

Obsah | Contents

Dispenzarizace dědičných nádorových syndromů

Follow-up of Hereditary Cancer Syndromes

Editorial	S3
Seznam autorů a recenzentů	S5
Seznam onkologických pracovišť a onkologů zajišťujících prevenci pro osoby s dědičným rizikem nádorů	S6
Syndrom hereditárního karcinomu prsu a ovarií	S8
Hereditary Breast and Ovarian Cancer Syndrome Plevová P., Novotný J., Petráková K., Palácová M., Kalábová R., Schneiderová M., Foretová L.	
Hereditární nepolypózní kolorektální karcinom (HNPCC, Lynchův syndrom)	S12
Hereditary Nonpolyposis Colorectal Cancer (HNPCC, Lynch syndrome) Plevová P., Novotný J., Šachlová M., Křepelová A., Foretová L.	
Familiární adenomatózní polypóza	S16
Familial Adenomatous Polyposis Plevová P., Štekrová J., Kohoutová M., Novotný J., Šachlová M., Petráková K., Foretová L.	
Syndrom Li-Fraumeni	S20
Li-Fraumeni Syndrome Plevová P., Krutílková V., Petráková K., Palácová M., Foretová L., Novotný J.	
Von Hippel-Lindauova choroba	S23
Von Hippel-Lindau Disease Plevová P., Novotný J., Křepelová A.	
Mnohočetná endokrinní neoplazie typ 1 – syndrom MEN 1	S25
Multiple Endocrine Neoplasia Type 1 Syndrome Bendlová B., Dvořáková Š., Vlček P., Čáp J.	
Mnohočetná endokrinní neoplazie typ 2 – syndrom MEN 2	S28
Multiple Endocrine Neoplasia Type 2 Syndrome Bendlová B., Dvořáková Š., Václavíková E., Vlček P.	
Syndrom familiárního melanomu (s dysplastickými naevy či bez nich)	S32
Familial Atypical Multiple Mole Melanoma Syndrome – FAMMM Foretová L., Macháčková E., Šachlová M., Petráková K., Palácová M.	
Gorlinův syndrom	S34
Gorlin Syndrome Plevová P., Krutílková V., Puchmajerová A., Foretová L.	

Peutz-Jeghersův syndrom Peutz-Jeghers Syndrome Puchmajerová A., Vasovčák P., Křepelová A.	S36
Neurofibromatosis von Recklinghausen Petrák B., Plevová P., Novotný J., Foretová L.	S38
Přehled syndromů spojených s rizikem nádorů dětského věku The Survey of Syndromes With the Risk of Cancer in Children Age Krutílková V., Eckschlager T.	S45
Tuberózní skleróza Tuberous Sclerosis Vrtěl R., Fillipová H., Vodička R., Šantavá A., Curtisová V., Foretová L.	S50
Hereditární pankreatitida Hereditary Pancreatitis Koudová M., Kotalová R., Špičák J., Macek M. Jr.	S54
Cowdenův syndrom Cowden syndrome Puchmajerová A., Vasovčák P., Křepelová A., Plevová P.	S56
Doporučení k provedení profylaktické operace pro snížení rizika gynekologických malignit u žen s hereditárním rizikem Recommendation for prophylactic surgery for decreasing the risk of gynaecological cancer in women with hereditary risk Zikán M., Kalábová R.	S58
Současné vyšetřovací metody v diagnostice a sledování familiárních polypóz. Vyšetření tenkého střeva Current Methods in Diagnostics and Monitoring of Patients with Hereditary Polyposis Syndromes. Investigation of the Small Intestine Klímová K., Trna J., Tomášek J.	S60
Limitace genetického testování v onkologii Limitations of Genetic Testing in Oncology Foretová L., Navrátilová M., Macháčková E.	S65
Předpoklady pro preimplantační genetickou diagnostiku (PGD) u nosičů mutací v nádorových predispozičních genech Prerequisites for Preimplantation Genetic Diagnosis (PGD) in Carriers of Mutations Responsible for Hereditary Cancers Hüttelová R., Kleibl Z., Řezáčová J., Krutílková V., Foretová L., Novotný J., Kotlas J., Zikán M., Pohlreich P.	S69
Komentář: Preimplantační genetická diagnostika Commentary: Preimplantation Genetic Diagnosis	S75
Komentář: Možnosti asistované reprodukce při kontrole přenosu rizikových genů na děti Commentary: The Possibilities of (Assisted Reproduction Techniques) in Control of Risk Genes Transfer to the Offspring	S76
Komentář: Preimplantační genetická diagnostika Commentary: Preimplantation Genetic Diagnosis	S77

Editorial

Je to již více než deset let, co je možné geneticky testovat a diagnostikovat závažné dědičné nádorové syndromy, které ohrožují část populace časným onemocněním i mnohočetnými nádory. V roce 1992 se podařilo objevit první dva geny pro Lynchův syndrom, v roce 1994 a 1995 geny pro hereditární syndrom nádorů prsu a vaječníků. V populaci se jedná o častá onemocnění, u kterých stále platí, že časná diagnóza je výhra a naděje na normální život. Přestože se v onkologii dosáhlo obrovského pokroku v léčbě, který umožňuje mnoha pacientům přežít dlouhodobě, diagnóza v metastatickém stadiu téměř vždy znamená, že po kratší či delší době člověk svou bitvu prohrává.

Nádorová onemocnění jsou vždy způsobena mnoha mutacemi v důležitých genech, které regulují buněčný cyklus, opravy chyb v DNA a další buněčné funkce. Tyto somatické změny vznikají neustále a jsou neustále opravovány. Objevují se během našeho života, nemusejí mít žádný klinický význam nebo způsobují riziko onemocnění. Každý z nás se narodil s jedinečným genetickým vybavením, které se stará o správnou funkci celého organismu. Velké epidemiologické studie zjišťují údaje o tom, které změny v genech mohou způsobovat náchylnost k nemoci nebo odolnost vůči ní. Již dnes je publikováno mnoho údajů o genech malého a středního rizika nádorů prsu i dalších nádorů. Zda a jak bude možné těchto údajů využít ve prospěch jednotlivce, není dosud jasné.

V nabízeném supplementu předkládá onkogenetická pracovní skupina SLG a ČOS důležité údaje o některých vybraných nádorových syndromech, kde je známa monogenní příčina způsobující vysoká nádorová rizika. Ta mnohonásobně překračují populační rizika a znamenají skutečné, i když variabilní ohrožení života.

Genetické testování nádorových syndromů se v České republice zdárně rozvinulo a je dostupné pro každého indikovaného pacienta ze všech koutů země. Genetická pracoviště s možností odborného poradenství před i po testování jsou ve všech krajích. Jejich seznam je možné najít na www.slg.cz nebo www.linkos.cz. Seznam molekulárně genetických laboratoří je dostupný na www.uhkt.cz.

Pozitivně testovaných osob přibývá, a pokud bychom jim společnými silami nebyli schopni zajistit doporučenou preventivní péči na potřebné úrovni, nemělo by testování smysl. Proto jsme se snažili posunout spolupráci mezi genetikou a onkologií na vyšší úroveň, sepsat návrhy preventivní péče pro jednotlivé syndromy a umožnit lépe zorganizovat klinické sledování. Součástí supplementa je také seznam onkologických pracovišť i onkologů, kteří mohou zajišťovat follow-up vysoce rizikových osob. Preventivní sledování je vždy komplexní a vyžaduje spolupráci mnoha odborníků. Z dosavadní zkušenosti však vyplývá, že úloha onkologa je u většiny syndromů zásadní a měl by stát v centru celého systému prevence. Jako lékař s interním vzděláním má možnost plánovat komplexní prevenci a hodnotit výsledky jednotlivých vyšetření.

Dispenzarizační návrhy vycházejí ze zahraničních doporučení a publikací. Lze očekávat, že názory na prevenci se budou vyvíjet. Nové diagnostické metody mohou být zařazovány do schémat prevence s předpokladem časnějšího stadia diagnózy onemocnění. Budou zjišťována nová rizika nemocí. Naším úkolem bude tyto poznatky sledovat a upravovat stávající návrhy, které budou dostupné na www.linkos.cz.

Publikovaná doporučení byla schválena výbory České onkologické společnosti a Společnosti lékařské genetiky ČLS JEP.

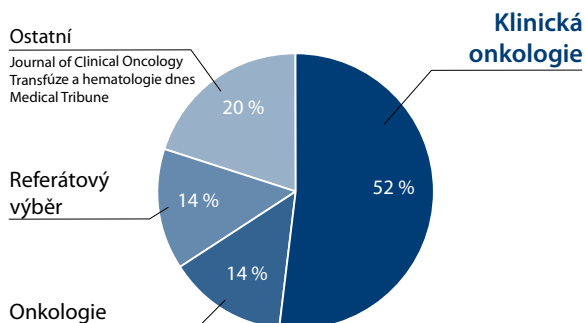
Velké poděkování patří všem genetikům, onkologům a dalším specialistům, kteří se na přípravě supplementa podíleli.

MUDr. Lenka Foretová, Ph.D.
primářka Oddělení epidemiologie a genetiky nádorů MOÚ

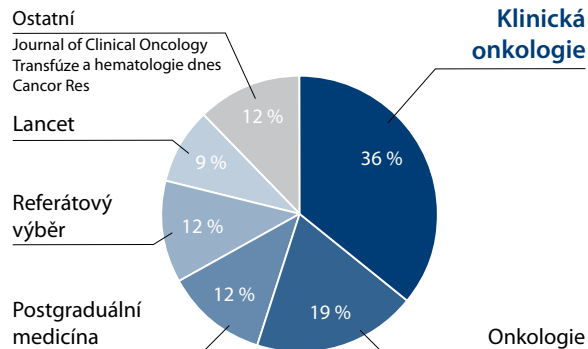
MUDr. Katarína Petráková
primářka Kliniky komplexní onkologické péče MOÚ

Ptali jsme se na Brněnských onkologických dnech

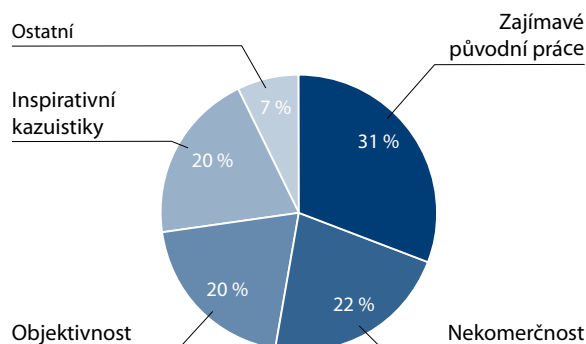
Který z českých odborných onkologických časopisů považujete za nejpřínosnějších pro svou práci?



Který z českých odborných onkologických časopisů čtete nejčastěji?



Z jakých důvodů si ceníte časopisu Klinická onkologie?



Tyto výsledky byly získány na základě dotazníkové akce, která proběhla v rámci Brněnských onkologických dnů konaných 16. –18. 4. 2009.



Neváhejte a objednejte si předplatné časopisu Klinické onkologie

Jméno a příjmení

Zasílatelská adresa

Fakturační adresa

IČO DIČ

E-mailová adresa

Objednávku zašlete na adresu: Medica Healthworld, a. s., Media Hall, Bidláky 20, 639 00 Brno.
Časopisy si můžete objednat i elektronicky na adrese casopisy-predplatne@mhwc.cz.

Seznam autorů a recenzentů

Bajčiová V., FN Brno
Bartoš J., KN Liberec
Baxová A., VFN Praha
Benešová L., Genomac International s.r.o., Praha
Bendlová B., Endokrinologický ústav Praha
Bendová M., FN Královské Vinohrady Praha
Brančíková D., FN Brno
Bravencová Z., FN Ostrava
Cahová S., Nemocnice Jihlava
Crha I., FN Brno
Curtisová V., FN Olomouc
Eckschlager T., FN Motol Praha
Foretová L., Masarykův onkologický ústav Brno
Ganevová M., FN Motol Praha
Goetz P., FN Motol Praha
Hajdúch M., FN Olomouc
Halámková J., FN Brno
Hořínová V., Sanatorium Helios s.r.o., Brno
Hrabětová P., FN Motol Praha
Holubec L., FN Plzeň
Hüttelová R., IVF – Institut s.r.o., Plzeň
Kalábová R., Masarykův onkologický ústav Brno
Kiss I., MOÚ Brno
Kleibl Z., 1. LF UK Praha
Kleiblová P., 1. LF UK Praha
Klímová K., FN Brno
Kohoutová M., VFN Praha
Koudová M., FN Motol Praha
Kotalová R., FN Motol Praha
Kotlas J., VFN Praha
Krutílková V., Gennet s.r.o., Praha
Křepelová A., FN Motol Praha
Kubecová M., FN Královské Vinohrady Praha
Macek M. Jr., FN Motol Praha
Macháčková E., Masarykův onkologický ústav Brno
Martásek P., VFN Praha
Melichar B., FN Olomouc, FN Hradec Králové
Minárik M., Genomac International s.r.o., Praha
Musilová D., MN Ústí nad Labem
Mrázová I., Nemocnice České Budějovice
Navrátilová M., Masarykův onkologický ústav Brno
Novotný J., VFN Praha, Institut onkologie a rehabilitace
Na Pleši s.r.o., Nová Ves pod Pleší
Obermannová R., Masarykův onkologický ústav Brno
Ostřížková L., KN Tomáše Bati Zlín
Palácová M., Masarykův onkologický ústav Brno
Petrák B., FN Motol Praha
Petráková K., Masarykův onkologický ústav Brno
Plevová P., FN Ostrava
Pohlreich P., 1. LF UK Praha
Puchmajerová A., FN Motol Praha
Putzová M., Gennet s.r.o., Praha
Raszyková L., Sanatorium Helios s.r.o., Brno
Řezáčová J., Ústav pro péči o matku a dítě Praha
Schneiderová M., Masarykův onkologický ústav Brno
Slaviček L., Nemocnice Jihlava
Šachlová M., Masarykův onkologický ústav Brno
Šantavá A., FN Olomouc
Špičák J., IKEM Praha
Štekrová J., VFN Praha
Štěpánková V., Nemocnice České Budějovice
Štěrba J., FN Brno
Tomášek J., Masarykův onkologický ústav Brno
Trna J., FN Brno
Vaňásek J., KN Pardubice
Vasovčák P., FN Motol Praha
Vítek P., Nemocnice České Budějovice
Vlček P., FN Motol Praha
Vrtěl R., FN Olomouc
Zikán M., VFN Praha
Zimovjanová M., VFN Praha

Seznam onkologických pracovišť a onkologů zajišťujících prevenci pro osoby s dědičným rizikem nádorů

MUDr. Jiří Bartoš,

jiri.bartos@nemlib.cz, tel.: 485 312 639

MUDr. Marta Holíková, MUDr. Lucie Barsová

Oddělení klinické onkologie

Krajská nemocnice Liberec

Husova 10

460 63 Liberec

Telefon k objednání: ambulance MUDr. Holíková – 485 312 909,
485 312 267

MUDr. Pavlína Plevová, Ph.D.,

pavlina.plevova@fnspo.cz, tel.: 597 372 212

Oddělení lékařské genetiky FN Ostrava

17. listopadu 1790

708 52 Ostrava

Telefon k objednání: 597 372 212

MUDr. Zlatoše Bravencová,

bravencova@email.cz, tel.: 597 374 329

Klinika onkologie FN Ostrava

Telefon k objednání: sestry – 597 374 331,

lékař (jen pondělí a pátek od 8.00 do 15.00 hod)

MUDr. Jan Novotný, Ph.D.,

onkologie@seznam.cz, tel.: 731 657 349, 318 541 406

Institut onkologie a rehabilitace Na Pleši s. r. o.

262 04 Nová Ves pod Pleší 110

Telefon k objednání: 318 541 406

MUDr. Martina Zimovjanová,

zimov@seznam.cz, tel.: 723 839 556

Onkologická klinika VFN 1. LF UK

U nemocnice 2

128 08 Praha

Telefon k objednání: ZS Hana Šulcová – 224 966 762 (768)

MUDr. Kateřina Kyselová,

katerina.kyselova@pr-lab.cz, tel.: 606 658 637

Onkologické centrum J. G. Mendela

Máchova 30

74101 Nový Jičín

Telefon k objednání: ZS Jančálková Eva – 556 794 137 (140)

MUDr. Vlastimila Čmejlová,

vlastimila.cmejlova@fnmotol.cz, tel.: 224 434 761

Radioterapeuticko-onkologické oddělení

Fakultní nemocnice v Motole

V Úvalu 84

150 06 Praha 5

Telefon k objednání: 224 434 760, 224 434 761

MUDr. Martina Kubecová, Ph.D.,

kubecova@fnkv.cz, tel.: 267 162 333

MUDr. Marie Bendová, CSc.,

Bendova.Marie@seznam.cz, tel.: 267 163 020

KOC FN Královské Vinohrady Praha

Šrobárova 50

100 34 Praha 10

Telefon k objednání: 267 163 020, 267 163 293, 267 162 815

MUDr. Lenka Ostržiková,

ostrzikova@bnzlin.cz, tel.: 577 552 817

Onkologické centrum

KNTB

Havlíčkovo nábřeží 600

760 01 Zlín

Telefon k objednání: 577 552 817

MUDr. Lubomír Slavíček,

slavicekl@nemji.cz, tel.: 567 157 151

MUDr. Zuzana Urbanová,

zurbanova@gmail.com, tel.: 567 157 154

Oddělení radioterapie

Nemocnice Jihlava

Vrchlického 59

586 33 Jihlava

Telefon k objednání: 567 157 377

MUDr. Ivona Mrázová,

mrazova@nemcb.cz, tel.: 736 779 504, 387 875 001

MUDr. Petr Vítěk,

vitek@nemcb.cz, tel.: 723 121 877, 387 875 001

Onkologické oddělení

Nemocnice České Budějovice, a. s.

B. Němcové 585/54

370 87 České Budějovice

Telefon k objednání: 387 875 114

prof. MUDr. Bohuslav Melichar, Ph.D.,

bohuslav.melichar@fnol.cz, tel.: 588 444 288

Klinika onkologie

Onkologická klinika FN Olomouc

I. P. Pavlova 6

775 20 Olomouc

Telefon k objednání: 588 444 295

Klinika onkologie a radioterapie

Fakultní nemocnice Hradec Králové

Šimkova 870

500 05 Hradec Králové

Telefon k objednání: 495 834 574

MUDr. Katarína Petraková,

petrakova@mou.cz, tel.: 543 134 000

MUDr. Markéta Palácová,

palacova@mou.cz, tel.: 543 136 812

MUDr. Radka Obermannová,

obermannova@mou.cz, tel.: 543 136 812

Masarykův onkologický ústav

Žlutý kopec 7

656 53 Brno

Telefon k objednání: 543 136 911

MUDr. Anna Ondračková,

ondrackova@mou.cz

Ambulance obecné onkologie – Poliklinika Zahradníkova 2/8

Masarykův onkologický ústav

Žlutý kopec 7

656 53 Brno

Telefon k objednání: 541 552 476

MUDr. Luboš Holubec, Ph.D.,

holubec@fnplzen.cz, tel.: 377 153 142, fax: 377 153 222

MUDr. Tomáš Svoboda,

svobodat@fnplzen.cz, tel.: 377 153 172

RTO FN Plzeň

E. Beneše 13

305 99 Plzeň

Telefon k objednání: 377 153 111

MUDr. Denisa Musilová,

denisa.musilova@mnul.cz, tel.: 475 683 281

KOC - RTO MN

V Podhájí 21

401 13 Ústí nad Labem

Telefon k objednání: 477 113 281, 477 113 291

doc. MUDr. J. Vaňásek, CSc.,

vanasek@nem.pce.cz, tel.: 466 016 401

Oddělení radiační a klinické onkologie

Krajská Nemocnice Pardubice

Kyjevská 44

532 03 Pardubice

Telefon k objednání: 466 016 414

MUDr. Marta Ganevová,

marta.ganevova@lfmotol.cuni.cz, tel.: 224 436 472

Klinika dětské hematologie a onkologie

FN Motol

V Úvalu 84

150 06 Praha 5

Telefon k objednání: 224 436 445

doc. MUDr. Petr Vlček, CSc.,

petr.vlcek@fnmotol.cz, tel.: 224 434 600

Klinika nukleární medicíny a endokrinologie

2. LF UK a FN Motol

V Úvalu 84

150 06 Praha 5

Telefon k objednání: 224 434 602

prof. MUDr. Jaroslav Štěrba, Ph.D.,

jsterb@fnbrno.cz, tel.: 532 234 614

prim. MUDr. Viera Bajčiová, CSc.,

vbajciova@fnbrno.cz, tel.: 532 234 757

Klinika dětské onkologie

Fakultní nemocnice Brno

Černopolní 9

625 00 Brno

Telefon k objednání: 532 234 605

Syndrom hereditárního karcinomu prsu a ovarií

Hereditary Breast and Ovarian Cancer Syndrome

Plevová P.¹, Novotný J.², Petráková K.³, Palácová M.³, Kalábová R.³, Schneiderová M.³, Foretová L.³

¹ Oddělení lékařské genetiky FN Ostrava; Ústav patologie & Laboratoř molekulární patologie LF UP Olomouc

² Institut onkologie a rehabilitace Na Pleši s. r. o., Nová Ves pod Pleší

³ Klinika komplexní onkologické péče, Oddělení radiologie, Oddělení epidemiologie a genetiky nádorů, Masarykův onkologický ústav Brno

Recenze: Bartoš J., Benešová L., Bendlová B., Bendová M., Brančíková D., Bravencová Z., Cahová S., Eckschlager T., Ganevová M., Hajdúch M., Halámková J., Hořínová V., Hrabětová P., Holubec L., Kiss I., Kleibl Z., Kohoutová M., Koudová M., Krutílková V., Křepelová A., Kubecová M., Melichar B., Minárik M., Musilová D., Mrázová I., Obermannová R., Ostřížková L., Pohreich P., Puchmajerová A., Putzová M., Slavíček L., Šachlová M., Šteková J., Štěpánková V., Vaňásek J., Vítek P., Zikán M., Zimovjanová M.

Zodpovědné geny: *BRCA1* – chromozom 17q21, *BRCA2* – chromozom 13q12-13 (*CHEK2* – chromozom 22q12.1)

Typ dědičnosti: autozomálně dominantní
Genetické testování indikuje klinický genetik.

Pracoviště poskytující analýzu genu v ČR (pracovník odpovědný za analýzu genu):

1. Oddělení epidemiologie a genetiky nádorů MOÚ Brno (RNDr. Eva Macháčková, Ph.D., emachack@mou.cz) – mutační analýza genů *BRCA1* a *BRCA2*, *CHEK2*
2. Ústav biologie a lékařské genetiky VFN a 1. LF UK Praha (doc. MUDr. Petr Pohreich, CSc., ppohl@lf1.cuni.cz) – mutační analýza genů *BRCA1* a *BRCA2*, *CHEK2*
3. Onkologické centrum Nový Jičín (Mgr. Spiros Tavandzis, spiros.tavandzis@onkologickecentrum.cz) – mutační analýza genů *BRCA1* a *BRCA2*, *CHEK2*
4. Gennet Praha (RNDr. Martina Putzová, martina.putzova@gennet.cz) – mutační analýza genů *BRCA1* a *BRCA2*

Charakteristika syndromu

Mutace genů *BRCA1* a *BRCA2* způsobují zvýšené riziko vzniku různých malignit, především pak karcinomu prsu a ovarií. Celoživotní riziko vzniku karcinomu prsu se pohybuje u nosiček mutací obou genů od 40 do 85 %. Do 40 let věku onemocní 19 % nosiček mutace genu *BRCA1* a 12 %

nosiček mutace genu *BRCA2*. Riziko sekundárního nádoru prsu dosahuje až 60 %. Celoživotní riziko vzniku karcinomu ovarií činí u nosiček mutace genu *BRCA1* až 60 %, u nosiček mutace genu *BRCA2* je kolem 10–20 %. Významně zvýšené je riziko nádorů vejcovodů. Jedná se o incidenci několikanásobně převyšující incidenci těchto nádorů v běžné populaci. U nosiček *BRCA1* mutace je uváděno i zvýšené riziko nádorů dělohy (2,6krát) a děložního čípku (3,7krát).

U nosičů může být zvýšené i riziko dalších malignit: *BRCA1* mutace – 2–4krát kolorektální karcinom, 3krát karcinom prostaty, uváděno je i vyšší riziko nádorů žaludku (4krát) a slinivky (3krát). *BRCA2* mutace – 4krát kolorektální karcinom, 3krát prostata, 3,5krát slinivka, 5krát žlučník a žlučové vývody, 2,5krát žaludek, 2,5krát melanom. Riziko nádorů prsu je u mužských nosičů mutace v *BRCA2* genu až stonásobně zvýšené (uvádí se 6–7 %), zvýšené však může být i u nosičů *BRCA1* mutací (až padesátinásobně).

U nosičů mutací v obou genech se mohou s vyšší frekvencí objevit i nádory jiného typu, záleží i na dalších rizikových faktorech životního stylu a styku s karcinogenními látkami.

Gen *CHEK2* (testovány dvě mutace) může zvyšovat riziko karcinomu prsu asi 2–4krát. Dále mohou být mírně zvýšená i rizika některých jiných nádorů: štítnice,

Podpořeno MSM 6198959216, MZ0 MOU 2005.

Autoři deklarují, že v souvislosti s předmětem studie nemají žádné komerční zájmy.

The authors declare they have no potential conflicts of interest concerning drugs, products, or services used in the study.

Redakční rada potvrzuje, že rukopis práce splnil ICMJE kritéria pro publikace zasílané do biomedicínských časopisů.

The Editorial Board declares that the manuscript met the ICMJE "uniform requirements" for biomedical papers.



MUDr. Pavlína Plevová, Ph.D.

Fakultní nemocnice Ostrava
Oddělení lékařské genetiky
17. listopadu 1790
708 52 Ostrava-Poruba
e-mail: pavlina.plevova@fnspo.cz

plic, ovaria, prostaty, mozku, osteosarkomy (podobné příznaky jako u LFS). U nosiček mutace jsou vhodné preventivní kontroly jako u žen s rizikem nad 20 %. Použití prediktivního testování je možné s vědomím, že mutace v genu *CHEK2* nemusí být jedinou a hlavní příčinou dědičného rizika v rodině. Jedná se o gen se středním rizikem. Proto je vhodné u zdravé ženy negativně testované v rodině s mutací v genu *CHEK2* navrhnout preventivní sledování dle empirického rizika (tak jako v rodině bez zachycené kauzální mutace).

Toto pravidlo by mělo platit i při testování jiných genů středního rizika onemocnění nádorem prsu (např. *ATM*).

Indikace k vyšetření *BRCA* genů

Familiární formy

- alespoň 3 příbuzní (včetně probanda) diagnostikováni s karcinomem prsu a/nebo ovaria (bilaterální karcinom je brán jako dva nádory)
- 2 příbuzní (včetně probanda) prvního stupně (nebo druhého stupně paternálně) s karcinomem prsu a/nebo ovaria, z nichž alespoň jeden byl diagnostikován pod 50 let věku

Sporadické formy

- pacientka s bilaterálním nádorem prsu nebo ovaria s první diagnózou pod 50 let věku nebo pacientka s nádorem prsu a ovaria v jakémkoliv věku
- sporadický výskyt unilaterálního karcinomu prsu nebo ovaria ve věku pod 35 let
- muž s nádorem prsu
- medulární a atypický medulární karcinom prsu (dle laboratoře, vhodné do 50 let)
- karcinom prsu s negativitou estrogenních a progesteronových receptorů a HER2 (dle laboratoře, vhodné do 50 let)

Testování je indikováno genetikem po genetickém poradenství a podepsání informovaného souhlasu.

Prediktivní vyšetření je indikováno po dosažení plnoletosti.

Prenatální diagnostika není indikována.

Preimplantační diagnostika prozatím není rutinně prováděna (je však možná na vybraných pracovištích, např. Ústav biologie a lékařské genetiky 1. LF UK a VFN, Gennet s. r. o, sanatorium Helios s. r. o.).

Výsledky prediktivního testování

V případě pozitivně testované rodiny může prediktivní testování příbuzných vyloučit vysoké hereditární riziko onemocnění. Dle nových publikací [57] se však empirické riziko onemocnění nádorem prsu u žen s vyloučenou mutací nerovná populačnímu riziku, ale zůstává zvýšené asi dvojnásobně (vysoké procento fenokopii, jiné modifikační geny?). Proto by tyto ženy měly i přes vyloučení hereditárního rizika

zůstat sledovány jako **ženy se středním rizikem nádoru prsu**, viz níže.

Doporučení ke sledování a další možná profylaktická opatření

Žena: dispenzarizace

- samovyšetřování prsů 1krát měsíčně od 18 let
- celkové fyzikální vyšetření onkologem od 25 let (v případě velmi časného výskytu karcinomu prsu v rodině o 10 let dříve, např. – karcinom prsu v rodině v 31 letech, začít v 21 letech, platí i pro začátek UZ a NMR)
- ultrazvukové vyšetření prsů ročně od 25 let (nebo dříve, viz výše)
- NMR prsů (mezi 7. a 17. dnem menstruačního cyklu) 1krát ročně od 25 let (nebo dříve), ve sledování NMR je vhodné pokračovat do věku 60 let, vhodné individuálně posuzovat (zhodnotí radiodiagnostik dle typu žlázy), NMR nelze používat v laktaci a je relativně kontraindikována v prvním trimestru gravidity
- mamografie 1krát ročně od 30 let (možnost zařazení určí radiodiagnostik dle typu žlázy), ve 25 letech vhodná startovní MMG jen v MLO (medio-laterální šikmé) projekci (k vyloučení mikrokalifikací)
- harmonogram vyšetření – střídat po půlročních intervalech UZ/MMG + NMR
- ultrazvukové vyšetření břicha 1krát ročně od 30 let
- markery – doporučuje se vyšetřování CA125, u ostatních markerů (CEA, CA 15-3, CA 19-9) je jejich přínos v prevenci zpochybňován, záleží však na rozhodnutí onkologa, gynekologa
- gynekologické vyšetření 2krát ročně od 18 let, od 21 let včetně transvaginálního ultrazvuku (dle možnosti v onkogynekologickém centru), screening cervikálních patologií je nedílnou součástí vyšetření)
- test na okultní krvácení do stolice 1krát ročně od 40 let
- kolonoskopie 1krát za 3 roky od 45 let (event. o 10 let dříve než nejčasnější výskyt CRC v RA)
- gastroskopie po 3 letech od 45 let
- u nosiček mutací v genu *BRCA2* kožní a oční vyšetření 1krát ročně od 30 let – riziko melanomu (případy okulárního i kožního melanomu lze vidět i u *BRCA1* nosiček, proto vhodné i u nich)

- po profylaktické mastektomii roční kontroly prsů vhodnou zobrazovací metodou

Možnosti chemoprevence

- dle literatury je možné podávání tamoxifenu na dobu 5 let, především u nosiček *BRCA2* mutace, od 40 let věku; je nutné však zvážit i možné negativní účinky léčby
- podávání raloxifenu bylo také schváleno FDA pro prevenci karcinomu prsu u rizikových žen
- v naší republice není paušálně doporučováno a záleží na zhodnocení všech pro a proti onkologem

Možnosti profylaktických chirurgických výkonů

- bilaterální profylaktická adnexektomie, nejlépe ve věku 35–40 let u nosiček mutací nebo ihned, je-li nosičství mutace prokázáno ve vyšším věku, gynekolog vždy zváží vhodnost i hysterektomie dle nálezu a věku, riziko nádorů dělohy a děložního čípku by mohlo být zvýšené (především u nosiček mutace genu *BRCA1*)
- profylaktická bilaterální mastektomie kdykoliv, kdy o to žena požádá, po konzultaci s onkologem a komplexních preventivních vyšetřeních

Muž: dispenzarizace

- samovyšetřování varlat měsíčně
- samovyšetřování prsů měsíčně
- celkové fyzikální vyšetření onkologem včetně kontroly varlat a prsů 1krát ročně od 30 let
- ultrazvukové vyšetření prsů 1krát ročně od 30 let
- v případě gynekomastie ultrazvuk nebo mamografie (od 40 let) 1krát ročně
- ultrazvukové vyšetření břicha 1krát ročně od 30 let
- markery – dle rozhodnutí onkologa-CEA, CA 19-9 1krát ročně od 45 let
- urologické vyšetření 1krát ročně od 45 let včetně markeru PSA
- test na okultní krvácení do stolice 1krát ročně od 40 let
- kolonoskopie 1krát za 3 roky od 45 let (event. o 10 let dříve než nejčasnější výskyt CRC v RA)
- gastroskopie po 3 letech od 45 let
- u nosičů mutací v genu *BRCA2* kožní a oční vyšetření 1krát ročně od 30 let

(riziko melanomu, případy okulárního i kožního melanomu lze vidět i u *BRCA1* nosičů, proto vhodné i u nich)

Poučení pacienta o příznacích vyskytujících se malignit a o nutnosti odborného vyšetření mimo plánovanou dispenzární kontrolu v případě potíží!

V případě, že se u probandky s karcinomem prsu a/nebo vaječnicků neprokáže nosičství mutace v *BRCA* genech, je pro příbuzné ženy spočítáno empirické riziko vzniku karcinomu prsu podle Clausových tabulek (hodnotí pouze závažnost rodinné anamnézy). V případě zvýšení rizika je těmto ženám doporučováno sledování s ohledem na míru zvýšení rizika karcinomu prsu.

Clausovy tabulky k odhadu empirického rizika: www.linkos.cz.

Ženy s rizikem vzniku karcinomu prsu dle Clausových tabulek do 10% (nízké riziko)

(sledování shodné s běžným populačním screeningem)

- samovyšetřování prsů měsíčně
- mamografie 1krát za 2 roky od 45 let (doporučení je v mnoha zemích od 40 let ročně), u pozitivní RA je vhodné začít se sledováním o deset let dříve, než byl nejčasnější výskyt nádoru v rodině
- gynekologické vyšetření 1krát ročně včetně TVUZ
- test na okultní krvácení do stolice 1krát ročně od 50 let (nebo dříve, dle výskytu nádorů kolorekta v RA pokud pozitivní, vhodná i koloskopie ve 2–5letých intervalech)
- další vyšetření s přihlédnutím k event. dalším onkologickým onemocněním v rodině

Ženy s rizikem vzniku karcinomu prsu dle Clausových tabulek 10–20% (střední riziko)

- samovyšetřování prsů měsíčně
- klinické vyšetření 1–2krát ročně od 25 let nebo začít o 10 let dříve, než byl nejčasnější výskyt nádoru v rodině
- ultrazvukové vyšetření prsů nebo mamografie 1krát ročně (metodu určí radiodiagnostik podle charakteru prsní žlázy) se začátkem o 10 let dříve, než byl nejčasnější výskyt karcinomu prsu v rodině, ne však později než ve 40 letech

- gynekologické vyšetření 1krát ročně včetně TVUZ (event. po půl roce, pokud ovariální karcinom v RA)
- test na okultní krvácení do stolice 1krát ročně od 50 let (nebo dříve, dle výskytu nádorů kolorekta v RA, pokud pozitivní RA, vhodná i koloskopie ve 2–5letých intervalech)
- další vyšetření s přihlédnutím k event. dalším onkologickým onemocněním v rodině, vhodný ultrazvuk břišních orgánů každoročně od 30 let

Ženy s rizikem vzniku karcinomu prsu dle Clausových tabulek 20–30% (vysoké riziko)

- samovyšetřování prsů měsíčně
- klinické vyšetření 2krát ročně od 25 let nebo začít o 10 let dříve, než byl nejčasnější výskyt nádoru v rodině
- vyšetření prsů pomocí zobrazovacích metod 2krát ročně od 25 let nebo o 10 let dříve, než byl nejčasnější výskyt nádoru v rodině, střídát NMR a UZ, od 30 let MMG ročně společně s NMR
- (ve 30 letech provést iniciační mamografické vyšetření, podle typu žlázy určí radiodiagnostik vhodnou zobrazovací metodu ke sledování pacientky)
- gynekologické kontroly každého půl roku včetně TVUZ
- test na okultní krvácení do stolice 1krát ročně od 50 let (nebo dříve, dle výskytu nádorů kolorekta v RA, pokud pozitivní, vhodná i koloskopie ve 2–5letých intervalech)
- další vyšetření s přihlédnutím k event. dalším onkologickým onemocněním v rodině, vhodný ultrazvuk břišních orgánů každoročně od 30 let

Literatura

1. Antoniou A, Pharoah PDP, Narod S et al. Average risks of breast and ovarian cancer associated with *BRCA1* or *BRCA2* mutations detected in case series unselected for family history: a combined analysis of 22 studies. *Am J Hum Genet* 2003; 72: 1117–1130.
2. Bartoňková H, Foretová L, Helmichová E et al. Doporučené zásady péče o nemocné s nádory prsu a vaječnicků a zdravé osoby se zárodečnými mutacemi genů *BRCA1* nebo *BRCA2*. *Klin Onkol* 2003; 16(1): 28–34.
3. Berchuck A, Schildkraut JM, Marks JR et al. Managing hereditary ovarian cancer risk. *Cancer* 1999; 86 (Suppl 11): 2517–2524.
4. Blanchard DK, Hartmann LC. Prophylactic surgery for women at high risk for breast cancer. *Clin Breast Cancer* 2000; 1: 27–134.
5. Brose MS, Rebbeck TR, Calzone KA et al. Cancer risk estimates for *BRCA1* mutation carriers identified in risk evaluation program. *J Natl Cancer Inst* 2002; 94(18): 1365–1372.

6. Claes K, Poppe B, Machackova E et al. Differentiating pathogenic mutations from polymorphic alterations in the splice sites of *BRCA1* and *BRCA2*. *Genes Chromosomes Cancer* 2003; 37: 314–320.
7. Dražan L. Profylaktická mastektomie a její indikace u rizikových žen. *Klin Onkol* 2006; 19 (Suppl): 97–100.
8. Eisen A, Rebbeck TR, Wood WC et al. Prophylactic Surgery in Women With a Hereditary Predisposition to Breast and Ovarian Cancer. *J Clin Oncol* 2000; 18: 1980–1995.
9. Evans DG, Shenton A, Woodward E et al. Penetrance estimate for *BRCA1* and *BRCA2* based on genetic testing in a clinical cancer genetics service setting: risk of breast/ovarian cancer quoted should reflect the cancer burden in the family. *BMC Cancer* 2008; 8: 155–164.
10. Fisher B, Constantino JP, Wickerham DL et al. Tamoxifen for prevention of breast cancer: report of the National Surgical Adjuvant Breast and Bowel Project P-1 Study. *J Natl Cancer Inst* 1999; 90: 1371–1388.
11. Ford D, Easton DF, Stratton M et al. Genetic heterogeneity and penetrance analysis of the *BRCA1* and *BRCA2* genes in breast cancer families. *Am J Hum Genet* 1998; 62: 676–689.
12. Foretova L, Machackova E, Navrátilová M et al. *BRCA1* and *BRCA2* mutations in women with familial or early-onset breast/ovarian cancer in the Czech Republic. *Hum Mutat* 2004; 23(4): 397–398.
13. Foretová L, Navrátilová M, Hanousková D et al. Genetické vyšetření v prevenci nádorů. *Onkologie pro praktické lékaře*. *Postgrad Med* 2003; 6(5): 4–9.
14. Foretová L, Navrátilová M, Vítová H et al. Preventivní péče o ženy s dědičným syndromem nádorů prsu/ovaria – výsledky dotazníkové studie, prevence na Masarykově onkologickém ústavu. *Klin Onkol* 2006; 19 (Suppl): 101–104.
15. Foretova L, Petrakova K, Palacova M et al. Genetic and preventive services for hereditary breast and ovarian cancer in the Czech Republic. *Hered Cancer Clin Pract* 2006; 4(1): 3–6.
16. Foretová L. Genetické vyšetření a klinické sledování u dědičného syndromu nádorů prsu a vaječnicků. *Onkologická péče* 2007; 2: 3–5.
17. Foretová L. Genetické vyšetření v onkologii. In: Vorlíček J et al (eds). *Praktická onkologie: vybrané kapitoly*. Praha: Grada Publishing 2000: 295–303.
18. Foretová L. Genetika nádorů prsu. In: Abrahámová J et al (eds). *Atlas nádorů prsu*. Praha: Grada Publishing 2000: 132–138.
19. Foretova L. Genetika nádorů prsu. *Onkologie* 2008; 1: 39–43.
20. Franková V, Židovská J, Krutílková V et al. Psychosociální faktory spojené s genetickým testováním, některých dědičně podmíněných nádorových onemocnění. *Čas Lék Česko* 2003; 142(10): 599–602.
21. Goetz P, Foretová L, Puchmajerová A. Hereditární etiologie nádorových onemocnění a význam genetického poradenství a testování v onkologii. *Klin Onkol* 2006; 19 (Suppl): 44–47.
22. Goetz P, Krutílková V. Kancerogeneze. *Postgrad Med* 2004; 4: 544–551.
23. Grabick DM, Hartmann LC, Cerhan JR et al. Risk of breast cancer with oral contraceptive use in women with family history of breast cancer. *JAMA* 2000; 284: 1791–1798.
24. Hrubá M, Navrátilová M, Foretová L. Genetické vyšetření v prevenci a sledování žen s nádorovým onemocněním prsu a vaječnicků. *Sestra* 2002; 3: 43–44.
25. <http://www.genetests.org>
26. <http://www.nccn.org>
27. Katki HA, Gail MH, Greene MH. Breast – cancer risk in *BRCA*-mutation-negative women from *BRCA*-mutation-positive families. *Lancet Oncol* 2007; 8: 1042–1043.
28. King MC, Wieand S, Hale K. Tamoxifen use reduces breast cancer risk in *BRCA2* positive women. *JAMA* 2001; 286: 2251–2256.
29. Kirchoff T, Kauff ND, Mitra N et al. *BRCA* mutations and risk of prostate cancer in Ashkenazi Jews. *Clin Cancer Res* 2004; 10: 2918–2921.

30. Kleibl Z, Havranek O, Novotny J et al. Analysis of CHEK2 FHA domain in Czech patients with sporadic breast cancer revealed distinct rare genetic alterations. *Breast Cancer Res Treat* 2008; 112(1): 159–164.
31. Kleibl Z, Novotny J, Bezdickova D et al. The CHEK2 c.1100delC germline mutation rarely contributes to breast cancer development in the Czech Republic. *Breast Cancer Res Treat* 2005; 90(2): 165–167.
32. Kruťilková V, Havlovicová M, Goetz P. Specializované genetické poradenství u dětských a dospělých onkologických pacientů. *Čas Lék Česk* 2002; 141(1): 23–27.
33. Lindor NM, Greene MH a Mayo Familial Cancer Program. The concise handbook of family cancer syndromes. *J Natl Cancer Inst* 1998; 90: 1039–1071.
34. Loman N, Baldström A et al. Cancer incidence in relatives of a population-based set of cases of early-onset breast cancer with a known BRCA1 and BRCA2 mutation status. *Breast Cancer Res* 2003; 5(6): 175–186.
35. Lukešová M, Macháčková E, Vašíčková P et al. Výsledky testování BRCA1 a BRCA2 genů v molekulárně genetické laboratoři Masarykova onkologického ústavu. *Klin Onkol* 2006; 19(Suppl): 55–57.
36. Machackova E, Damborsky J, Valik D et al. Novel germline BRCA1 and BRCA2 mutations in breast and breast/ovarian cancer families from the Czech Republic. *Hum Mutat* 2001; 18(6): 545.
37. Machackova E, Foretova L, Lukesova M et al. Spectrum and characterisation of BRCA1 and BRCA2 deleterious mutations in high-risk Czech patients with breast and/or ovarian cancer. *BMC Cancer* 2008; 8: 140.
38. Macháčková E, Foretová L, Navrátilová M et al. Vysoká frekvence mutací v genech BRCA1 a BRCA2 s dědičnou formou nádorů prsu a vaječniku. *Čas Lék Česk* 2000; 139(20): 635–637.
39. Macháčková E, Plevová P, Lukešová M et al. Genetická predispozice ke vzniku maligního nádoru prsu. *Klin Onkol* 2006; 19 (Suppl): 48–54.
40. Meijers-Heijboer EJ, Verhoog LC, Brekelmans CTM et al. Presymptomatic DNA testing and prophylactic surgery in families with a BRCA1 or BRCA2 mutation. *Lancet* 2000; 355: 2015–2020.
41. Meijers-Heijboer H, van Geel B, van Putten WLJ et al. Breast cancer after prophylactic bilateral mastectomy in women with a BRCA1 or BRCA2 mutation. *N Engl J Med* 2001; 345: 159–163.
42. Melichar B, Fridrichová P, Lukesová S et al. Pathological complete response after primary chemotherapy in a mother and daughter with hereditary breast carcinoma: two case reports. *Eur J Gynaecol Oncol* 2008; 29(2): 188–190.
43. Miki Y, Swensen J, Shattuck-Eidens D et al. A strong candidate for the breast and ovarian cancer susceptibility gene BRCA1. *Science* 1994; 266: 66–71.
44. Modan B, Hartge P, Hirsh-Yechezkel G et al. Parity, Oral Contraceptives, and the Risk of Ovarian Cancer among Carriers and Noncarriers of a BRCA1 or BRCA2 Mutation. *N Engl J Med* 2001; 345: 235–240.
45. Morrison JM, Hodgson SH, Haites NE. Familial breast and ovarian cancer. Genetics, screening and management. Cambridge: University Press 2002.
46. Munzarová M, Židovská J, Kolcova V. Etika a genetika. *Prakt Lék* 2000; 80(6): 340–344.
47. Narod SA, Risch H, Moslehi R et al. Oral Contraceptives and the Risk of Hereditary Ovarian Cancer. *N Engl J Med* 1998; 339: 424–428.
48. Petráková K, Paláčová M, Foretová L et al. Algoritmus preventivních vyšetření u geneticky podmíněných malignit. *Klin Onkol* 2006; 19 (Suppl): 88–90.
49. Plevová P, Bouchal J, Fiurásková M et al. PML protein expression in hereditary and sporadic breast cancer. *Neoplasma* 2007; 54(4): 263–268.
50. Plevová P, Šilhánová E, Foretová L. Vzácné hereditární syndromy s vyšším rizikem vzniku nádorů. *Klin Onkol* 2006; 19 (Suppl): 68–75.
51. Pohlreich P, Zikan M, Stribrna J et al. High proportion of recurrent germline mutations in the BRCA1 gene in breast and ovarian cancer patients from the Prague area. *Breast Cancer Res* 2005; 7(5): 728–736.
52. Rebbeck TR. Inherited genetic predisposition in breast cancer. A population-based perspective. *Cancer* 1999; 86: 2493–2501.
53. Rebbeck TR, Levin AM, Eisen A et al. Breast cancer risk after bilateral prophylactic oophorectomy in BRCA1 mutation carriers. *J Natl Cancer Inst* 1999; 91: 1475–1479.
54. Saslow D et al. American Cancer Society Guidelines for Breast Screening with MRI as an Adjunction to Mammography. *CA Cancer J Clin* 2007; 57(2): 75–89.
55. Schneiderová M, Bartoňková H. Úloha magnetické rezonance v mammologické prevenci u žen s dědičným rizikem nádoru prsu. *Klin Onkol* 2006; 19 (Suppl): 91–96.
56. Smith A, Moran A, Boyd MC et al. Phenocopies in BRCA1 and BRCA2 families: evidence for modifier genes and implications for screening. *J Med Genet* 2007; 44: 10–15.
57. Svobodník A, Abrahámová J, Foretová L et al. Rizikové faktory vzniku karcinomu prsu. In: Abrahámová J, Dušek L et al (eds). Možnosti včasného záchytu rakoviny prsu. Praha: Grada 2003: 41–53.
58. Thompson D, Easton DF, BCLC. Cancer Incidence in BRCA1 mutation carriers. *J Natl Cancer Inst* 2002; 94(18): 1258–1364.
59. Ursin G, Henderson, BE, Haile WR et al. Does oral contraceptive use increase the risk of breast cancer in women with BRCA1/BRCA2 mutations more than in other women? *Cancer Res* 1997; 57: 3678–3681.
60. Vasiczkova P, Machackova E, Lukesova M et al. High occurrence of BRCA1 intragenic rearrangements in hereditary breast and ovarian cancer syndrome in the Czech Republic. *BMC Med Genet* 2007; 8: 32.
61. Vašíčková P, Macháčková E, Lukešová M et al. Varianty neznámého významu a intragenová přeskupení v genech BRCA1 a BRCA2. *Klin Onkol* 2006; 19 (Suppl): 58–62.
62. Walsh T, Casadei S, Coats KH et al. Spectrum of mutations in BRCA1, BRCA2, CHEK2, and TP53 in families at high risk of breast cancer. *JAMA* 2006; 295(12): 1379–1388.
63. Warner E, Plewes DB, Shumak RS. Comparison of Breast Magnetic Resonance Imaging, Mammography, and Ultrasound for Surveillance of Women at High Risk for Hereditary Breast Cancer. *J Clin Oncol* 2001; 19: 3524–3531.
64. Wooster R, Bignell G, Lancaster J et al. Identification of the breast cancer susceptibility gene BRCA2. *Nature* 1995; 378: 789–792.
65. Zikan M, Foretova L, Cibula D et al. Hereditary ovarian cancer- Review. *Ceska Gynekol* 2006; 71(3): 246–251.
66. Zikán M, Jančárková N, Pohlreich P et al. Hereditární dispozice ke karcinomu prsu a ovaria. *Čas Lék Česk* 2004; 143(1): 26–30.

Hereditární nepolypózní kolorektální karcinom (HNPCC, Lynchův syndrom)

Hereditary Nonpolyposis Colorectal Cancer (HNPCC, Lynch syndrome)

Plevová P.¹, Novotný J.², Šachlová M.³, Křepelová A.⁴, Foretová L.³

¹ Oddělení lékařské genetiky FN Ostrava; Ústav patologie & Laboratoř molekulární patologie LF UP Olomouc

² Institut onkologie a rehabilitace Na Pleši s. r. o., Nová Ves pod Pleší

³ Klinika komplexní onkologické péče, Oddělení epidemiologie a genetiky nádorů, Masarykův onkologický ústav Brno

⁴ Ústav biologie a lékařské genetiky FN Motol a 2. LF UK Praha

Recenze: Bartoš J., Benešová L., Bendlová B., Bendová M., Brančíková D., Bravencová Z., Cahová S., Eckschlager T., Ganevová M., Hajdúch M., Halámková J., Hořínová V., Hrabětová P., Holubec L., Kalábová R., Kiss I., Kleibl Z., Kohoutová M., Koudová M., Krutílková V., Kubecová M., Melichar B., Minárik M., Musilová D., Mrázová I., Obermannová R., Ostřížková L., Palácová M., Petráková K., Pohlreich P., Puchmajerová A., Putzová M., Slaviček L., Šteková J., Štěpánková V., Vaňásek J., Vitek P., Zikán M., Zimovjanová M.

Zodpovědné geny: *MLH1*, *MSH2*, *MSH6*, *PMS2*

Typ dědičnosti: autozomálně dominantní
Genetické testování indikuje klinický genetik.

Pracoviště poskytující analýzu genů v ČR (pracovník odpovědný za analýzu genu):

1. ÚBLG FN Praha-Motol (MUDr. Anna Křepelová, CSc., anna.krepelova@fnmotol.cz) – mutační analýza genů *MLH1*, *MSH2*, *MSH6*
2. Oddělení epidemiologie a genetiky nádorů, Masarykův onkologický ústav, Brno (RNDr. Eva Macháčková, Ph.D., emachack@mou.cz) – mutační analýza genů *MLH1*, *MSH2*, *MSH6*
3. Onkologické centrum Nový Jičín (Ing. Arpád Boday, arpad.boday@onkologickecentrum.cz; Ing. Radka Sítková, radka.sitkova@onkologickecentrum.cz, Ing. Petra Riedlová; petra.riedlova@onkologickecentrum.cz) – mutační analýza genů *MLH1*, *MSH2*, *MSH6*

Vyšetření nestability mikrosatelitů

1. ÚBLG FN Praha-Motol (MUDr. Anna Křepelová, CSc., anna.krepelova@fnmotol.cz)

2. Gennet Praha (RNDr. Martina Putzová, martina.putzova@gennet.cz)

3. Onkologické centrum Nový Jičín (Ing. Arpád Boday, arpad.boday@onkologickecentrum.cz)

Imunohistochemické vyšetření exprese proteinů *MLH1*, *MSH2*, event. *MSH6* a *PMS2* v nádorové tkáni

1. Ústav patologie a molekulární medicíny, FN Praha-Motol
2. Oddělení onkologické a experimentální patologie, Masarykův onkologický ústav, Brno, MUDr. E. Krejčí, ekrejci@mou.cz
3. Ústav patologie, FN Ostrava
4. Onkologické centrum Nový Jičín (MUDr. Ivo Kašperčík, ivo.kaspercik@onkologickecentrum.cz)

Charakteristika syndromu

HNPCC je spojen se 28–75% celoživotním rizikem kolorektálního karcinomu (CRC) u mužů a 24–52% rizikem u žen; může být přítomno určité množství polypů tlustého střeva (počet nepřesahuje 100 polypů). Osoby s HNPCC, které onemocněly kolorektálním karcinomem, mají 16% pravděpodobnost při

Podpořeno MSM 6198959216, MZO MOU 2005.

Autoři deklarují, že v souvislosti s předmětem studie nemají žádné komerční zájmy.

The authors declare they have no potential conflicts of interest concerning drugs, products, or services used in the study.

Redakční rada potvrzuje, že rukopis práce splnil ICMJE kritéria pro publikace zasílané do biomedicínských časopisů.

The Editorial Board declares that the manuscript met the ICMJE "uniform requirements" for biomedical papers.



MUDr. Pavlína Plevová, Ph.D.
Fakultní nemocnice Ostrava
Oddělení lékařské genetiky
17. listopadu 1790
708 52 Ostrava-Poruba
e-mail: pavlina.plevova@fnspso.cz

10letém sledování, že onemocní dalším nádorem tlustého střeva. Ženy s HNPCC mají 27–71% riziko onemocnění karcinomem endometria a přibližně 3–13% riziko onemocnění karcinomem vaječníků. HNPCC je také spojen se zvýšeným rizikem karcinomu žaludku (celoživotní riziko 2–13%), urotraktu (1–12%), hepatobiliárního systému (2%), tenkého střeva (4–7%, tj. 25–100násobně

vyšší oproti ostatní populaci) a nádoru mozku (1–4%) [25]. Riziko nádorů prsu může být mírně zvýšeno. Nádorová onemocnění u HNPCC vznikají v mladém věku a mohou být mnohočetná. Defekt systému oprav chybného párování bází vede k nestabilitě mikrosatelitů v DNA nádoru. Tento rys bývá přítomen u více než 90% nádorů tlustého střeva u osob s HNPCC, zatímco ve sporadických nádorech je detekován u asi 15% případů. Vyšetření nestability mikrosatelitů je o něco citlivější než imunohistochemické vyšetření (98% vs 94%) [25]. Přidání protilátky proti proteinu PMS2 do spektra vyšetření zvyšuje senzitivitu imunohistochemického vyšetření. Imunohistochemické vyšetření pomocí protilátek proti příslušným proteinům může poukázat na kauzální gen – bývá přítomna ztráta příslušného proteinu. Většina autorů proto doporučuje provedení imunohistochemie v rodinách s vysokou pravděpodobností nálezu mutace (tj. Amsterdamská kritéria II – viz níže). Vzhledem k nižší senzitivě imunohistochemického vyšetření je doporučováno vyšetření nestability mikrosatelitů v případech s vysokou pravděpodobností, že se jedná o Lynchův syndrom, avšak imunohistochemie prokáže normální expresi proteinů. V rodinách se středně vysokou pravděpodobností nosičství mutace lze použít vyšetření nestability mikrosatelitů nebo imunohistochemii v závislosti na zkušenosti pracoviště. Preferováno je vyšetření tkáně kolorektálního karcinomu, není-li k dispozici, lze vyšetřit endometriální karcinom nebo adenomatózní polyp s vědomím, že citlivost obou metod je v těchto tkáních nižší oproti kolorektálnímu karcinomu.

U pacientů s HNPCC mohou být také přítomny sebaceózní karcinomy. Benigní nebo maligní sebaceózní kožní nádory v kombinaci s interními malignitami patří do klinického obrazu **syndromu Muir-Torreové**; u jedinců s tímto syndromem jsou nacházeny mutace v genech *MLH1* nebo *MSH2*.

Také glioblastoma multiforme patří do klinického obrazu HNPCC. Výskyt nádoru mozku v kombinaci s kolorektálním karcinomem je nazýván **Turcotovým syndromem**. Glioblastomy u tohoto syndromu vznikají v mladém věku (typicky ve věku

pod 20 let) a bývá pro ně typická nestabilita mikrosatelitů.

Velmi vzácně byly popsány situace, kdy se u dětí s mutací genů *MLH1* nebo *MSH2* na obou alelách vyskytla nádorová onemocnění v dětském věku ve smyslu hematologických malignit, neuroblastomu, kolorektálního karcinomu.

Koloskopické sledování osob s HNPCC vede k detekci kolorektálního karcinomu v časném stadiu, k 63% snížení rizika kolorektálního karcinomu a významnému snížení mortality spojené s tímto onemocněním.

Indikace k vyšetření genů *MLH1*, *MSH2*, *MSH6*

Amsterdamská kritéria I [23]

1. V rodině jsou alespoň tři pacienti s karcinomem tlustého střeva, jeden z nich je příbuzný prvního stupně ostatních dvou.
2. Jsou postiženy alespoň dvě generace.
3. Alespoň jeden nemocný byl mladší 50 let v době diagnózy.
4. Nádor byl ověřen patologem.
5. Je vyloučena familiární adenomatózní polypóza.

Amsterdamská kritéria II [24]

1. V rodině jsou alespoň tři příbuzní s karcinomem sdruženým s HNPCC (kolorektální karcinom, karcinom endometria, tenkého střeva, ureteru a ledvinové pánevky), jeden z nich je příbuzný prvního stupně ostatních dvou.
2. Jsou postiženy alespoň dvě generace.
3. Alespoň jeden nemocný byl mladší 50 let v době diagnózy.
4. Nádor byl verifikován patologem.
5. Je vyloučena familiární adenomatózní polypóza.

Revidovaná kritéria z Bethesdy pro testování nestability mikrosatelitů nebo imunohistochemické vyšetření exprese proteinů *MLH1*, *MSH2*, *MSH6*, event. *PMS2* v nádorech [22]

1. Kolorektální karcinom diagnostikovaný u pacienta mladšího 50 let.
2. Přítomnost synchronních nebo metachronních karcinomů střeva nebo jiných nádorů sdružených s HNPCC (karcinom kolorekta, endometria, žaludku, tenkého střeva, ovaria, pankreatu, ureteru a pánevky, biliárního traktu, mozku – glioblastom, kůže – ade-

nomy sebaceózních žláz a keratoakanthomy), bez ohledu na věk.

3. Kolorektální karcinom s histologií odpovídající vysokému stupni MSI (MSI-H), diagnostikovaný u pacienta mladšího 60 let (přítomnost tumor-infiltrujících lymfocytů, lymfocytární reakce podobná Crohnově chorobě, mucinózní charakter, medulární růst, prstencové buňky v nádoru).
4. Kolorektální karcinom diagnostikovaný u jednoho nebo více příbuzných prvního stupně s nádorem charakteristickým pro HNPCC, jeden z nádorů je diagnostikován před 50. rokem věku.
5. Kolorektální karcinom diagnostikovaný u dvou nebo více příbuzných prvního nebo druhého stupně s nádory sdruženými s HNPCC, bez ohledu na věk.

Pro výběr rodin k testování instability nebo k imunohistochemické analýze HNPCC by měla být používána revidovaná kritéria z Bethesdy, pro molekulárně genetické testování Amsterdamská kritéria II. Přibližně u 50% rodin, které splňují Amsterdamská kritéria II, a 10–20% rodin, které splňují revidovaná kritéria z Bethesdy, je detekována zárodečná mutace v některém z genů. Při použití Amsterdamských kritérií II je zachyceno kolem 40% HNPCC, při použití revidovaných kritérií z Bethesdy kolem 90% HNPCC. To znamená, že jsou-li použita revidovaná kritéria z Bethesdy, asi 10% nosičů mutací nebude zachyceno, a to většinou u pacientů s kolorektálním karcinomem diagnostikovaným ve věku 50–60 let. Podle revidovaných kritérií z Bethesdy by měl být u těchto pacientů brán zřetel na přítomnost histologických charakteristik suspektních z HNPCC; pokud tyto rysy nádor má, měla by být vyšetřena nestabilita mikrosatelitů. S ohledem na vysoké náklady, které jsou spojené s vyšetřováním veškerých případů kolorektálního karcinomu na nestabilitu mikrosatelitů nebo imunohistochemicky na ztrátu proteinů, revidovaná kritéria z Bethesdy jsou nyní považována za nejvhodnější kritéria k selekci pacientů pro genetické vyšetření. Probíhá hodnocení alternativního přístupu, a to používání počítačových modelů k predikci pravděpodobnosti nosičství mutace v genech systému

chybného párování bází. Je však možné, že s ohledem na studie, které prokazují, že nestabilita mikrosatelitů je prediktivním faktorem pro terapeutickou odpověď na 5-fluorouracil, bude časem standardní vyšetřování širšího spektra pacientů s kolorektálním karcinomem, ne-li všech [25].

Rodinám by mělo být nabídnuto genetické poradenství a informace o genetickém testování.

Prediktivní vyšetření je indikováno po dosažení plnoletosti. Jedinou výjimkou by vzácně mohla být situace, kdy by bylo riziko homozygotní mutace u dítěte.

Prenatální diagnostika není indikována vzhledem k tomu, že se jedná o dobře preventabilní onemocnění se začátkem v dospělém věku. Jedinou výjimkou by vzácně mohla být situace, kdy by bylo riziko homozygotní mutace u plodu.

Preimplantační diagnostika je možná v závažných případech ve vybraných pracovištích po konzultaci s klinickým genetikem.

Doporučení ke sledování

- celkové fyzikální vyšetření lékařem (onkolog, gastroenterolog) 1krát ročně včetně kožní kontroly, orientačního neurologického vyšetření, kontroly štítnice (s ohledem na další možná rizika nádorů, viz výše)
- koloskopie 1krát za 2 roky (v případě patologie ročně) od 20 let věku s provedením testu na okultní krvácení do stolice v meziobdobí nebo se začátkem o 10–15 let dříve než kolorektální karcinom u nejmladšího člena rodiny (platí, co je dříve), v případě patologie 1krát ročně; horní věková hranice pro sledování by měla být stanovena individuálně s ohledem na celkový zdravotní stav pacienta
- gynekologické vyšetření 1krát ročně od 18 let věku
- transvaginální ultrazvuk + marker CA125 1krát ročně od 20 let věku, 2krát ročně od 30 let věku (dle možností v onkogynekologickém centru)
- aspirační biopsie endometria, event. včetně cytologického stěru děložní sliznice 1krát ročně od 30 let věku nebo od věku o 5–10 let mladším, než je nejmladší člen rodiny s endometriálním karcinomem (podle současných studií

není transvaginální UZ vyšetření schopno detekovat endometriální karcinom v časném stadiu, z tohoto důvodu je doporučováno provedení biopsie endometria; transvaginální UZV je indikován pro detekci event. nádorových onemocnění vaječníků; účinnost sledování pro endometriální karcinom není jednoznačná)

- UZ břicha 1krát ročně od 30 let
- moč chem. + sed. 1krát ročně od 30 let (cytologické vyšetření moče není podle posledních studií přínosem a nelze je doporučit)
- gastrokopie 1krát za 3–4 roky od 35 let nebo ve věku o 5–10 let mladším, než je nejmladší člen rodiny s karcinomem žaludku (platí, co je dříve); týká se rodin s výskytem karcinomu žaludku
- nádorové markery dle zvážení onkologa, význam v prevenci je sporný
- v případech GIT obtíží nevysvětlených koloskopickým a gastrokopickým nálezem je indikováno vyšetření tenkého střeva k vyloučení karcinomu v této lokalizaci
- samovyšetřování prsou, UZV vyšetření prsou 1krát ročně od 35 let věku, mamografie 1krát ročně od 45 let věku
- urologické vyšetření včetně PSA od 40 let ročně

Poučení pacienta o příznacích kolorektálního a endometriálního karcinomu a karcinomu žaludku, příznacích event. mozkových nádorů, hematologických malignit, o charakteru suspektních kožních lézí a o nutnosti odborného vyšetření mimo plánovanou dispenzární kontrolu v případě problémů.

Poučení pacienta o důležitosti úpravy životosprávy a životního stylu.

Možnosti profylaktických chirurgických výkonů

- profylaktická hysterektomie by měla být nabídnuta ženám – nosičkám mutace v genu *MSH6* po menopauze; profylaktická hysterektomie s bilaterální adnexektomií lze nabídnout nosičkám mutací v genech *MLH1*, *MSH2*, *PMS2*, nejlépe ve věku 35–40 let, event. později, přeje-li si žena ještě těhotenství, a ženám, které se podrobí operaci pro kolorektální karcinom
- profylaktická kolektomie není vzhledem k výraznému zhoršení kvality života běžně indikována, lze ji zvážit u pacienta s výraznou kancerofobií na jeho žádost

Specifika léčby pacientů s HNPCC

- před resekcí nádoru kolorekta je důležité kompletně vyšetřit tlusté střevo, případně vyšetřit i sliznici děložní a vaječníky, vzhledem k riziku přítomnosti synchronního nádoru
- otázka rozsahu výkonu při zjištění kolorektálního karcinomu; vzhledem k relativně vysokému riziku onemocnění metachronním nádorem kolorekta lze pacientovi nabídnout provedení subtotální kolektomie s ileorektální anastomózou (tento výkon u pacienta ve věku pod 47 let vede ke zvýšení „life expectancy“ o 2,3 let, avšak na úkor snížení kvality života (průjmy))
- chemoterapeutika užívaná k léčbě kolorektálního karcinomu (CRC) zahrnují 5-fluorouracil s leukovorinem, oxaliplatinem a irinotecanem nebo bez nich; účinnost těchto léčiv u pacientu s HNPCC nebo nádory s nestabilitou mikrosatelitů není známa; podle některých studií jsou tyto nádory rezistentní k 5-fluorouracilu,

Tab. 1. Odhadovaná empirická rizika dle rodinné anamnézy [7].

populační riziko		2 %*
příbuzný 1. stupně s dg. CRC pod 45 let	5krát	(10 %)
příbuzný 1. stupně s dg. CRC nad 45 let	3krát	(6 %)
příbuzný 1. a 2. stupně v linii s dg. CRC	4krát	(8 %)
oba rodiče s CRC	5krát	(11 %)
dva příbuzní 1. stupně v linii s CRC	8krát	(17 %)
tři příbuzní 1. stupně v linii s CRC	25krát	(50 %)

*V ČR je kumulativní riziko CRC do 74 let pro muže 7,32 %, pro ženy 3,6 %.

avšak prozatím nejsou výsledky zralé k definitivním doporučením

- pacientce s kolorektálním karcinomem lze nabídnout profylaktickou hysterektomii, event. s adnexektomií (viz výše)

Doporučený protokol preventivního sledování u osob s vyšším rizikem kolorektálního karcinomu (tab. 1) dle rodinné anamnézy (HNPCC nebylo potvrzeno genetickým testováním, nebo testování nebylo provedeno pro nesplnění kritérií), neplatí pro FAP.

Základní doporučení

1. Test na okultní krvácení ročně 10 let před nejčasnějším věkem výskytu nádoru v rodině (nejpozději od 50 let) a dále ročně mezi koloskopiami. Při makroskopickém výskytu krve ve stolici provedení koloskopie okamžitě, test na okultní krvácení neprovádět.
2. Koloskopie v 2–5letých intervalech (5letý interval v případě normálního nálezu v tlustém střevě, při nálezu benigních změn každé 2–3 roky dle typu změn, jako je četnost a velikost adenomů, dysplastické změny) s počátkem sledování 5–10 let před nejčasnějším věkem výskytu nádoru v rodinné anamnéze.

U rodin, které splňují Amsterdamská kritéria a u nichž je pravděpodobnost dědičnosti vysoká, je vhodné dodržovat doporučení jako u HNPCC, viz navržená pravidla.

Literatura

1. Aarnio M, Mecklin JP, Aaltonen LA et al. Life-time risk of different cancers in hereditary non-polyposis colorectal cancer (HNPCC) syndrome. *Int J Cancer* 1995; 64: 430–433.
2. Aarnio M, Sankila R, Pukkala E et al. Cancer risk in mutation carriers of DNA-mismatch-repair genes. *Int J Cancer* 1999; 81: 214–218.
3. Foretová L, Šachlová M, Křepelová A. Genetické poradenství a testování u rodin s dědičným rizikem kolorektálního karcinomu. *Čes a Slov Gastroent a Hepatol* 1999; 53 (Suppl): 84–85.
4. Franková V, Židovská J, Krutilková V et al. Psychosociální faktory spojené s genetickým testováním, některých dědičně podmíněných nádorových onemocnění. *Čas Lék Česk* 2003; 14(10): 599–602.
5. Goetz P, Krutilková V. Kancerogeneze. *Postgrad Med* 2002; 4(5): 544–551.
6. Green SE, Bradburn DM, Varma JS et al. Hereditary non polyposis colorectal cancer. *Int J Colorect Dis* 1998; 13: 3–12.
7. Hodgson SV, Foulkes WD, Eng Ch et al. *A Practical Guide to Human Cancer Genetics*. Cambridge: University Press 2007.
8. <http://www.nccn.org>
9. Chen LM, Yang KY, Little SE et al. Gynecologic cancer prevention in Lynch syndrome/hereditary nonpolyposis colorectal cancer families. *Obstet Gynecol* 2007; 110: 18–25.
10. Kleibl Z, Havranek O, Hlavata I et al. The CHEK2 gene I157T mutation and other alterations in its proximity increase the risk of sporadic colorectal cancer in the Czech population. *Eur J Cancer* 2009; 45(4): 618–624.
11. Krutilková V, Havlovicová M, Goetz P. Specializované genetické poradenství u dětských a dospělých onkologických pacientů. *Čas Lék Česk* 2002; 141(1): 23–27.
12. Křepelová A, Pavlíková K, Plevová P. Diagnostika Lynchova syndromu – nové geny a metody. *Klin Onkol* 2006; 19 (Suppl): 76–81.
13. Lindor NM, Rabe K, Petersen GM et al. Lower cancer incidence in Amsterdam-I criteria families without mismatch repair deficiency: familial colorectal cancer type X. *JAMA* 2005; 293: 1979–1985.
14. Plevová P, Bouchal J, Fiurásková M et al. PML and TRF2 protein expression in hereditary and sporadic colon cancer. *Neoplasma* 2007; 54(4): 269–277.
15. Plevová P, Křepelová A, Papežová M et al. Immunohistochemical Detection of the hMLH1 and hMSH2 Proteins in Hereditary Non-Polyposis Colon Cancer and Sporadic Colon Cancer. *Neoplasma* 2004; 51(3): 204–208.
16. Plevová P, Sedláková E, Zapletalová J et al. Expression of the hMLH1 and hMSH2 Proteins in Normal Tissues in Relationship to Cancer Predisposition in Hereditary Non-polyposis Colon Cancer. *Virchows Arch* 2005; 446(2): 112–119.
17. Plevová P, Šilhánová E, Foretová L. Vzácné hereditární syndromy s vyšším rizikem vzniku nádorů. *Klin Onkol* 2006; 19 (Suppl): 68–75.
18. Plevová P, Sedláková E, Papežová M et al. Epidermal Growth Factor Receptor Expression in Colorectal Tumors with and without Microsatellite Instability. *Virchows Arch* 2004; 445(1): 99–100.
19. Pratt CB, Parham DM, Rao BN et al. Multiple colorectal carcinomas, polyposis coli and neurofibromatosis. *J Natl Cancer Inst* 1988; 80: 1170–1172.
20. Ricciardome MD, Özcelik T, Cevher B et al. Human MLH1 deficiency predisposes to hematological malignancy and neurofibromatosis type I. *Cancer Res* 1999; 59: 290–293.
21. Šachlová M, Foretová L. Střevní polypózní syndromy a dědičnost kolorektálního karcinomu. *Klin Onkol* 1998; 11(4): 107–111.
22. Umar A, Boland CR, Terdiman JP et al. Revised Bethesda Guidelines for hereditary nonpolyposis colorectal cancer (Lynch syndrome) and microsatellite instability. *J Natl Cancer Inst* 2004; 96: 261–268.
23. Vasen HF, Mecklin JP, Khan PM et al. The International Collaborative Group on Hereditary Non-Polyposis Colorectal Cancer (ICG-HNPCC). *Dis Colon Rectum* 1991; 34: 424–425.
24. Vasen HF, Watson P, Mecklin JP et al. New clinical criteria for hereditary nonpolyposis colorectal cancer (HNPCC, Lynch syndrome) proposed by the International Collaborative group on HNPCC. *Gastroenterology* 1999; 116: 1453–1456.
25. Vasen HFA, Möslein G, Alonso A et al. Guidelines for the clinical management of Lynch syndrome (hereditary non-polyposis cancer). *J Med Genet* 2007; 44: 353–362.
26. Watson P, Lynch PT. Extracolonic cancer in hereditary nonpolyposis colorectal cancer. *Cancer* 1993; 71: 677–685.
27. Watson P, Vasen HF, Mecklin JP et al. The risk of endometrial cancer in hereditary non polyposis colorectal cancer. *Am J Med* 1994; 96: 516–520.

Familiární adenomatózní polypóza

Familial Adenomatous Polyposis

Plevová P.¹, Štekrová J.², Kohoutová M.², Novotný J.³, Šachlová M.⁴, Petráková K.⁴, Foretová L.⁴

¹ Oddělení lékařské genetiky FN Ostrava; Ústav patologie & Laboratoř molekulární patologie LF UP Olomouc

² Ústav biologie a lékařské genetiky VFN a 1. LF UK, Praha

³ Institut onkologie a rehabilitace Na Pleši s. r. o., Nová Ves pod Pleší

⁴ Klinika komplexní onkologické péče, Oddělení epidemiologie a genetiky nádorů, Masarykův onkologický ústav Brno

Recenze: Bartoš J., Benešová L., Bendlová B., Bendová M., Brančíková D., Bravencová Z., Cahová S., Eckschlagler T., Ganevová M., Hajdúch M., Halámková J., Hořínová V., Hrabětová P., Holubec L., Kalábová R., Kiss I., Kleibl Z., Koudová M., Krutílková V., Křepelová A., Kubecová M., Melichar B., Minárik M., Musilová D., Mrázová I., Obermannová R., Ostřížková L., Palácová M., Pohlreich P., Puchmajerová A., Putzová M., Slaviček L., Štěpánková V., Vaňásek J., Vítek P., Zikán M., Zimovjanová M.

Zodpovědný gen:

APC (chromozom 5q21-q22)

Typ dědičnosti: autozomálně dominantní (avšak až ve 20% vznikají mutace de novo nebo je přítomen somatický mozaicismus)

Genetické testování indikuje klinický genetik.

Pracoviště poskytující analýzu genů v ČR (pracovník odpovědný za analýzu genu):

1. Ústav biologie a lékařské genetiky
1. LF UK a VFN, Praha (Ing. Jitka Štejkrová CSc., jstek@lf1.cuni.cz)
2. Onkologické centrum Nový Jičín (Ing. Arpád Boday, arpád.boday@onkologickecentrum.cz, Ing. Radka Sítková, radka.sitkova@onkologickecentrum.cz, Ing. Petra Riedlová, petra.riedlova@onkologickecentrum.cz)

Charakteristika syndromu

Klasická forma familiární adenomatózní polypózy (FAP) je charakterizována výskytem více než 100 adenomatózních polypů tlustého střeva (dostatečné pro klinickou diagnózu) nebo méně polypů v mladším věku, zejména v rodinách s prokázanou FAP. Polypy se u klasické formy FAP začínají tvořit okolo 15. roku věku (s rozpětím 7–36 let), přičemž ve věku 35 let má polypy 95% osob. Onemocnění je spojeno s vysokým rizikem onemocnění kolorek-

tálním karcinomem, často vícečetným, ve velmi mladém věku. **Penetrance one-mocnění** je 100% do 50 let věku. One-mocnění může být spojeno také s dalšími klinickými nálezy včetně kongenitální hypertrofie pigmentového epitelu sítnice, výskytem osteomů, nadpočetných zubů, odontomů, desmoidů, epidermoidních cyst, duodenálních adenomů a adenomů jiných oblastí tenkého střeva, polypů žaludku, se zvýšeným rizikem meduloblastomu, papilárního karcinomu štítné žlázy (pod 2%), hepatoblastomu (obvykle pod 5 let věku), pankreatického karcinomu (pod 2%), karcinomu žaludku (pod 1%).

Fenotyp-genotypová korelace

Těžká polypóza (více než 5 000 kolo- rektálních polypů) je obvykle pozorována u pacientů se zárodečnou mutací v APC genu lokalizovanou mezi kodony 486–499, 1249–1464 a v kodonu 233, přičemž u mutací v oblasti kodonu 1249–1330 se projevuje nejagresivnější forma FAP s rozvojem onemocnění ve velmi mladém věku.

Atenuovaná forma FAP (méně než 100 adenomatózních polypů) je obvykle pozorována u pacientů se zárodečnou mutací v APC genu lokalizovanou na extrémním 5' konci (mezi kodony 1–163) nebo na 3' konci (mezi kodony 1860–1987) nebo v exonu 9, který podléhá alternativnímu sestřihu.

Podpořeno MSM 6198959216, MZ0 MOU 2005.

Autoři deklarují, že v souvislosti s předmětem studie nemají žádné komerční zájmy.

The authors declare they have no potential conflicts of interest concerning drugs, products, or services used in the study.

Redakční rada potvrzuje, že rukopis práce splnil ICMJE kritéria pro publikace zasílané do biomedicínských časopisů.

The Editorial Board declares that the manuscript met the ICMJE "uniform requirements" for biomedical papers.



MUDr. Pavlína Plevová, Ph.D.

Fakultní nemocnice Ostrava
Oddělení lékařské genetiky
17. listopadu 1790

708 52 Ostrava-Poruba
e-mail: pavlina.plevova@fnspoc.cz

CHRPE (kongenitální hypertrofie pigmentového epitelu sítnice; pigmentové okulární léze nesprávně nazývané kongenitální hypertrofie retinálního epitelu – nejde o léze vrozené ani hypertrofické ani retinální) je přítomná pouze u jedinců s mutací v APC genu lokalizovanou mezi kodony 463–1387.

Desmoidní nádory se objevují především u jedinců s mutací v APC genu lokalizovanou mezi kodony 1445–1578.

Hepatoblastom se objevuje u jedinců s mutací v APC genu lokalizovanou mezi

kodony 457–1309. Nejčastější příčinou dědičné formy hepatoblastomů jsou ovšem mutace v jiných genech Wnt-signalizační dráhy: v *CTNNB1* genu pro beta-kenin a *AXIN1* genu.

Manifestace FAP mimo kolorektum zahrnují desmoidní nádory, osteomy, epidermoidní cysty a polypy v horním gastrointestinálním traktu se objevují u jedinců se zárodečnou mutací lokalizovanou mezi kodony 1395–1578.

Indikace k vyšetření genu APC

Všechny formy difuzní střevní adenomatózní polypózy (familiární adenomatózní polypóza, Gardnerův syndrom).

Při podezření na FAP by měli všichni příbuzní prvního stupně podstoupit koloskopii již při klinické diagnostice (rodiče, sourozenci, děti od 10 do 15 let sigmoideoskopie).

Rodinám by mělo být nabídnuto genetické poradenství a informace o genetickém testování.

Prediktivní vyšetření je vzhledem k možnosti manifestace závažných projevů onemocnění v dětském věku možno nabídnout v jakémkoli věku.

Prenatální diagnostika je možná.

Preimplantační diagnostika je možná v závažných případech ve vybraných pracovištích po konzultaci s klinickým genetikem.

Doporučení ke sledování

Sledování by mělo být týmovou spoluprací onkologa, gastroenterologa, chirurga a dalších specialistů.

a) Klasická FAP

1. Pacienti s prokázanou mutací v genu APC

- sigmoideoskopie každé 1–2 roky od 10–12 let, po záchytu polypů dále pokračovat kolonoskopií
- půlroční kolonoskopie v případě, že je nález polypů a kolektomie není ze závažných důvodů indikována – např. věk provedení kolektomie u mladších 18 let není dořešen
- při zjištění těžkého stupně polypózy nebo těžké dysplazie zvážit totální kolektomii nebo proktokolektomii (věk provedení kolektomie je nutné individualizovat, typ operace musí zvolit zkušený chirurg – odborník na tuto problematiku, výhodou je laparoskopická

kolektomie s ohledem na menší riziko tvorby desmoidů)

- gastroduodenoskopie od 25 let (nebo od doby nálezů polypů kolorekta, pokud dříve), s opakováním dle nálezů; je doporučováno vyšetření pomocí endoskopu s boční optikou k vizualizaci duodenální papily:
- *stadium 0* (žádné polypy) → gastrokopie každé 4 roky
- *stadium I* (minimální polypóza; 1–4 tubulární adenomy, velikost 1–4 mm) a *stadium II* (mírná polypóza; 5–19 tubulárních adenomů, velikost 5–9 mm) → gastrokopie každé 2 roky, polypy důsledně odstraňovat
- *stadium III* (střední polypóza, ≥ 20 lézí nebo velikost ≥ 1 cm) → gastrokopie každých 6–12 měsíců, polypy důsledně odstraňovat
- *stadium IV* (těžká polypóza nebo dysplazie vysokého stupně) → zvážení chirurgického výkonu, sledování každých 6–12 měsíců, kompletní muko-sektomie nebo resekce
- v případě detekce duodenálních adenomů (nebo před plánovanou kolektomií) vhodné vyšetření tenkého střeva kontrastní látkou (RTG, CT), event. enteroskopie, další opakování v případě adenomů po 1–3 letech, ošetření polypů v duodenu je možné polypektomií nebo argonovým laserem

Sledování by mělo být individualizováno s ohledem na genotyp, fenotyp a individuální situaci.

Intenzivnější sledování a léčbu je nutno nabídnout pacientům s velkými nebo vizuálními adenomy a s věkem nad 50 let.

Operační léčba je doporučována pro invazivní karcinom, těžký stupeň polypózy nebo dysplazii vysokého stupně, kterou není možno zvládnout endoskopicky.

Další doporučená sledování

- ultrazvukové vyšetření břicha 1krát ročně v prvních 10 letech života jako screening hepatoblastomu, sérový alfa-fetoprotein do 5 let ročně, dále ultrazvuk břicha od 20 let nebo od nálezů polypů ročně
- celkové fyzikální vyšetření včetně klinického vyšetření štítné žlázy 1krát ročně
- v případě přetrvávání GIT obtíží, které nejsou vysvětleny postižením žaludku

a tlustého střeva, je indikováno vyšetření střeva tenkého

- oční vyšetření iniciálně – v případě nepřítomnosti hypertrofie pigmentového epitelu sítnice bez dalších opatření
- v případě přítomnosti hypertrofie pigmentového epitelu sítnice oční vyšetření 1krát ročně
- neurologické vyšetření 1krát ročně
- stomatologické vyšetření 2krát ročně
- řešení extraintestinálních manifestací
- urologické kontroly včetně PSA od 40 let ročně

Chemoprevence tvorby polypů

Při výskytu polypů žaludku a duodena je vhodné zvážení podávání inhibitorů COX-2 (FDA schválený celecoxib).

Doporučovaná dávka je 400 mg/den (po 6měsíčním užívání až 30% redukce tvorby duodenálních polypů), uváděna je dávka i 800 mg/den. Údaje o dlouhodobém užívání tohoto léku v takto vysokých dávkách jsou minimální. Některé práce zpochybňují příznivý efekt celecoxibu na tvorbu polypů. Riziko malignity zůstává pravděpodobně stejné. Při delší léčbě se mohou vyskytnout kardiovaskulární komplikace, krvácení i perforace zažívacího traktu.

Prevence růstu desmoidů

Hormonální terapie: Tamoxifen v dávce 20 mg/den může pomoci ve stabilizaci nebo regresi desmoidů, Raloxifen je další možností.

NSAID: Je možné použít Sulindac (v ČR není registrovaný) nebo Celecoxib.

Cytotoxická chemoterapie a imunomodulační léčba: U progresivního růstu bez možnosti chirurgické léčby, progredující při použití hormonální léčby a NSAID.

Profylaktické operace

- proktokolektomie s ileálním pouchem (ileo pouch anální anastomóze –IPAA)
- proktokolektomie s ileostomií – nadále je však nutné pacienta sledovat pro riziko mimostřevních malignit
- kolektomie s ileorektální anastomózou (IRA) – zachování rekta vyžaduje pečlivé sledování rekta rektoskopií po půl roce, riziko karcinomu rekta zůstává vysoké, po čase většinou nutné vytvoření ileálního pouche nebo ileostomie
- kolektomie s ileoanální anastomózou

Další sledování dolního gastrointestinálního traktu je doporučováno se začátkem rok po provedení operaci vzhledem k vysokému riziku malignit postoperačně (nálezy ve stomii, pouchi, přilehlém ileu, sutuře, rektu).

2. Sledování příbuzných z rodin s FAP, kteří nebyli na nosičství mutace v genu APC testováni, nebo nebyla v rodině mutace v genu APC nalezena

Flexibilní sigmoidoskopie nebo koloskopie počínaje věkem 10–15 let:

- každých 12 měsíců do 24 let
- dále pokud negativní nález
- každé 2 roky do 34 let
- každé 3 roky do 44 let
- poté každých 3–5 let
- zvážit koloskopii každých 5 let od 20 let věku pro případ, že by pacient měl atenuovanou formu FAP

Další doporučená sledování

- ultrazvukové vyšetření břicha 1krát ročně v prvních 10 letech života jako screening hepatoblastomu, sérový alfa-fetoprotein do 5 let ročně, dále ultrazvuk břicha od 20 let ročně nebo od nálezu polypů
- celkové fyzikální vyšetření včetně klinického vyšetření štítné žlázy 1krát ročně
- v případě přetrvávání GIT obtíží, které nejsou vysvětleny postižením žaludku a tlustého střeva, je indikováno vyšetření střeva tenkého
- oční vyšetření iniciálně – v případě nepřítomnosti hypertrofie pigmentového epitelu sítnice bez dalších opatření
- v případě přítomnosti hypertrofie pigmentového epitelu sítnice oční vyšetření 1krát ročně
- neurologické vyšetření 1krát ročně
- stomatologické vyšetření 2krát ročně
- řešení extraintestinálních manifestací

b) Atenuovaná FAP

1. pacienti s prokázanou mutací v genu APC vyšetření a léčba polypů v tlustém střevě

- pod 21 let s malou polypózní zátěží* → koloskopie a polypektomie každé 1–2 roky
- nad 21 let s malou zátěží* adenomy → koloskopie a polypektomie každé 1–2 roky, event. kolektomie a ileorektální anastomóza

- nad 40 let s malou zátěží* adenomy → zvážit kolektomii a ileorektální anastomózu (časnější chirurgická intervence by měla být zvážena u pacientů s rodinnou anamnézou karcinomu ve věku pod 40 let nebo u pacientů, kteří nejsou ochotni se podrobit screeningovým vyšetřením)
- závažná polypóza neřešitelná polypektomií → kolektomie nebo proktokolektomie a ileorektální anastomóza

**Malá zátěž polypy je definována jako méně než 20 polypů, všechny v průměru pod 1 cm, žádný s pokročilým histologickým nálezem, koloskopie s polypektomií může být použita k účinné eliminaci polypů, Chirurgická léčba je doporučována v případě obtížnosti provedení koloskopie, je-li množství polypů nad 20, některé polypy jsou větší než 1 cm v průměru nebo je pokročilý histologický nález v některém z polypů.*

Je-li provedena kolektomie s ileo-rektální anastomózou, je indikováno endoskopické vyšetření konečníku 1krát ročně, fyzikální vyšetření 1krát ročně, gastroduodenoskopie počínaje věkem 25 let, intervaly sledování – viz stadia nálezů – FAP.

2. Sledování pacientů z rodin s AFAP, kteří nebyli na nosičství mutace v genu APC testováni, nebo nebyla v rodině mutace v genu APC nalezena

- koloskopie počínaje 18 lety každé 2–3 roky, při nálezu polypů postup viz výše jako u nosičů mutací s AFAP, při negativním nálezu pokračování ve screeningu
- u žen vždy vhodné gynekologické kontroly ročně, mamologické sledování klinikem, mamografické kontroly prsů od 45 let (nebo dle rodinné anamnézy)
- poučení pacienta o příznacích vyskytujících se malignit a o nutnosti odborného vyšetření mimo plánovanou dispenzární kontrolu v případě potíží

c) MAP (MYH-Associated Polyposis), recesivně dědičná polypóza podmíněná bialelickou zárodečnou mutací v genu MYH

- MYH gen – (chromozom 1p32.1) funkce – odstranování oxidativně způsobených DNA chyb

Klinický obraz u složených heterozygotů nebo mutovaných homozygotů

Klinický obraz MAP zahrnuje mnohočetnou střevní polypózu, počet polypů bývá menší než u FAP (od 5 do několika set polypů), medián věku diagnózy je asi 55 let, může však být i velmi časný výskyt, se zvýšeným rizikem kolorektálního karcinomu (většinou levostranně uložené, často metachronní a synchronní) a také rizikem polypózy horního GIT. Adenomy jsou většinou tubulární nebo tubulo-vilózní, objevují se i oligokryptální adenomy.

Rodinný výskyt

Velmi často se objevuje jako sporadická polypóza, v některých rodinách s výskytem u sourozenců, vertikální přenos není častý, ale nelze vyloučit v rodinách fenokopie nebo klinický projev u heterozygota.

Doporučení k testování

Rodiny s především horizontálním výskytem nádorů kolorekta nebo polypózy v rodině (především u sourozenců, recesivní dědičnost), nebo sporadický výskyt vícečetných adenomů (a nádoru kolorekta) u mladších jedinců, s negativní RA a negativním výsledkem testování APC genu.

Sledování

- koloskopie od 25–30 let každých 3–5 let, je-li negativní; od 40–45 let 1krát za 2 roky
- gastrokopie a duodenoskopie od 30–35 let každých 3–5 let
- pacienti s duodenálními adenomy jsou léčeni jako pacienti s FAP

Literatura

1. Alm T, Licznarski G. The intestinal polyposis. Clin Gastroenterol 1973; 2: 577–602.
2. Bertario L, Russo A, Sala P et al. Genotype and phenotype factors as determinants of desmoid tumours in patients with familial adenomatous polyposis. Int J Cancer 2001; 95(2): 102–107.
3. Bülow S, Berk T, Neale K. The history of familial adenomatous polyposis. Familial Cancer 2006; 5: 213–220.
4. Chapman PD, Burn J. Genetic predictive testing for bowel cancer predisposition: the impact on the individual. Cytogenet Cell Genet 1999; 86: 118–124.
5. Foretová L, Šachlová M, Křepelová A. Genetické poradenství a testování u rodin s dědičným rizikem kolorektálního karcinomu. Česká a slovenská gastroenterologie 1999; 53(Suppl): 84–85.

6. Franková V, Židovská J, Krutílková V et al. Psychosociální faktory spojené s genetickým testováním některých dědičně podmíněných nádorových onemocnění. *Časopis lékařů českých* 2003; 10: 599–602.
7. Gallagher MC, Phillips RKS, Bullow S. Surveillance and management of upper gastrointestinal disease in Familial Adenomatous Polyposis. *Familial Cancer* 2006; 5: 263–273.
8. Gardner EJ. A genetic and clinical study of intestinal polyposis, a predisposing factor for carcinoma of the colon and rectum. *Am J Hum Genet* 1951; 3: 167–176.
9. Gismondi V, Meta M, Bonelli L et al. Prevalence of Y165C, G382D and 1395delGGA germline mutations on Italian patients with adenomatous polyposis coli and colorectal adenomas. *Int J Cancer* 2004; 109(5): 680–684.
10. <http://www.nccn.org>
11. Jaeger EE, Woodford-Richens KL, Lockett M et al. An ancestral Ashkenazi haplotype at HMPS/CRAC1 locus on 15q13-q14 is associated with hereditary mixed polyposis syndrome. *Am J Hum Genet* 2003; 72(5): 1261–1267.
12. Kambara T, Whitehall VL, Spring KJ et al. Role of inherited defects of MYH in the development of sporadic colorectal cancer. *Genes Chromosomes Cancer* 2004; 40(1): 1–9.
13. Kohoutová M, Štekrová J, Jirásek V et al. APC germline mutations identified in Czech patients with familial adenomatous polyposis. *Hum Mutat* 2002; 19(4): 460–1.
14. Kohoutová M, Štekrová J, Šulová M et al. Hereditary forms of colorectal adenomatous polyposis. *Čas Lék Česk* 2006; 145(6): 475–9.
15. Lipton L, Halford SE, Johnson V. Carcinogenesis in MYH-associated polyposis follows a distinct genetic pathway. *Cancer Res* 2003; 63(22): 7595–7599.
16. Lipton L, Tomlinson I. The genetics of FAP and FAP-like syndromes. *Familial Cancer* 2006; 5: 221–226.
17. Lofti AM, Dozois RR, Gordon H et al. Mesenteric fibromatosis complicating familial adenomatous polyposis: predisposing factors and results of treatment. *Int J Colorectal Dis* 1989; 4: 30–36.
18. Lynch HT, Watson P, Shaw TG et al. Clinical impact of molecular genetic diagnosis, genetic counselling, and management of hereditary cancer. Part I: Studies of cancer in families. *Cancer* 1999; 86: 2449–2456.
19. Lynch PM. Clinical challenges in management of familial adenomatous polyposis and hereditary non-polyposis colorectal cancer. *Cancer* 1999; 86(Suppl): 2533–2539.
20. Olsen KO, Juul S, Bulow S et al. Female fecundity before and after operation for familial adenomatous polyposis. *Br J Surg* 2003; 90: 227–231.
21. Phillips RKS, Spigelman AD. Can we safely delay or avoid prophylactic colectomy in familial adenomatous polyposis? *Br J Surg* 1996; 83: 769–770.
22. Phillips RKS, Wallace MH, Lynch PM et al. A randomized double blind, placebo controlled study of celecoxib, a selective cyclo-oxygenase 2 inhibitor on duodenal adenomatosis in familial adenomatous polyposis. *Gut* 2002; 50(6): 857–860.
23. Plevová P, Drobčinská L, Štekrová J et al. Jednonukleotidová substituce c.645+32C>T v genu APC je nepatogenním polymorfizmem s výskytem u přibližně 16% české populace. *Čas Lék Česk* 2008; 147(5): 266–268.
24. Plevová P, Šilhánová E, Foretová L. Vzácné hereditární syndromy s vyšším rizikem vzniku nádorů. *Klinická onkologie* 2006; 19(Suppl): 68–75.
25. Rozen P, Macrae F. Familial adenomatous polyposis: the practical application of clinical and molecular screening. *Familial Cancer* 2006; 5: 227–235.
26. Šachlová M, Foretová L. Střevní polypózní syndromy a dědičnost kolorektálního karcinomu. *Klinická onkologie* 1998; 11(4): 107–111.
27. Sampson JR, Dolwani S, Jones S et al. Autosomal recessive colorectal adenomatous polyposis due to inherited mutations in MYH. *Lancet* 2003; 362: 39–41.
28. Štekrová J, Šulová M, Kebrdlová V et al. Novel APC mutations in Czech and Slovak FAP families: clinical and genetic aspects. *Med Genet* 2007; 8: 16.
29. Sturt NJH, Clark SK. Current ideas in desmoid tumours. *Familial Cancer* 2006; 5: 275–285.
30. Šulová M, Zídková K, Kleibl Z et al. Mutation analysis of the MYH gene in unrelated Czech APC mutation-negative polyposis patients. *Eur J Cancer* 2007; 43(10): 1617–1621.
31. Van Duijvendijk P, Slors FM, Taat CW et al. Functional outcome after colectomy and ileorectal anastomosis compared with proctocolectomy and ileal pouch-anal anastomosis in familial adenomatous polyposis. *Annals of Surgery* 1999; 230(5): 648–654.
32. Vandrovcová J, Štekrová J, Kebrdlová V et al. Molecular analysis of the APC and MYH genes in Czech families affected by FAP or multiple adenomas: 13 novel mutations. *Hum Mutat* 2004; 23(4): 397.
33. Vávra P, Dostalík J, Martínek L et al. Familial adenomatous polyposis as a precancerosis of colon cancer. *Bratisl Lek Listy* 2002; 103: 418–421.
34. Wallace MH, Lynch PM. The current status of chemoprevention in FAP. *Familial Cancer* 2006; 5: 289–294.
35. www.emedicine.com

Syndrom Li-Fraumeni

Li-Fraumeni Syndrome

Plevová P.¹, Krutílková V.², Petráková K.³, Palácová M.³, Foretová L.³, Novotný J.⁴

¹ Oddělení lékařské genetiky FN Ostrava; Ústav patologie & Laboratoř molekulární patologie LF UP Olomouc

² Centrum lékařské genetiky a reprodukční medicíny, Gennet, s.r.o., Praha

³ Klinika komplexní onkologické péče, Oddělení epidemiologie a genetiky nádorů, Masarykův onkologický ústav, Brno

⁴ Institut onkologie a rehabilitace Na Pleši s.r.o., Nová Ves pod Pleší

Recenze: Bartoš J., Benešová L., Bendlová B., Bendová M., Brančíková D., Bravencová Z., Cahová S., Eckschlager T., Ganevová M., Hajdúch M., Halámková J., Hořínová V., Hrabětová P., Holubec L., Kalábová R., Kiss I., Kleibl Z., Kohoutová M., Koudová M., Křepelová A., Kubecová M., Melichar B., Minárik M., Musilová D., Mrázová I., Obermannová R., Ostřížková L., Pohlreich P., Puchmajerová A., Putzová M., Slavíček L., Šachlová M., Štekrová J., Štěpánková V., Vaňásek J., Vítek P., Zikán M., Zimovjanová M.

Zodpovědné geny: *TP53* (17p13.1)

Typ dědičnosti: autozomálně dominantní
Genetické testování indikuje klinický genetik

Pracoviště poskytující analýzu genu v ČR (pracovník odpovědný za analýzu genu):

1. ÚBLG, FN Praha-Motol, V Úvalu 84, 150 00 (MUDr. Anna Křepelová, CSc., anna.krepelova@fnmotol.cz) – mutační analýza genu *TP53*
2. MOÚ, Žlutý kopec 7, Brno 656 53 (RNDr. Eva Macháčková Ph.D., emachack@mou.cz) – mutační analýza genu *TP53*

Charakteristika syndromu

Syndrom Li Fraumeni (LFS) je vzácný autozomálně dominantní syndrom dědičné predispozice k nádorům, kdy 50 % jedinců s LFS onemocní nádorem do 40 let věku a 90 % pak do 60 let věku. 77 % všech malignit u osob s LFS je těchto šesti typů: karcinom prsu, sarkomy měkkých tkání, osteosarkom, mozkové nádory, nádory kůry nadledvinek, leukemie.

Se zvýšenou četností než v běžné populaci se vyskytují také další malignity: maligní melanom, karcinom žaludku, karcinom kolorektální, karcinom pankreatu, germinální nádory i jiné.

Jsou rozlišovány dvě formy syndromu Li-Fraumeni, a to klasická forma syn-

dromu a syndrom Li-Fraumeni-like (viz níže).

Mutace v genu *TP53* jsou zodpovědné za 2–10 % dětských nádorů mozku; 50–100 % karcinomů kůry nadledvin v dětství; 2–3 % všech osteosarkomů; 9 % rhabdomyosarkomů; 7–20 % primárně vícečetných nádorů, které se objeví do časně dospělosti.

Zárodečné mutace genu *CHEK2* byly popsány v některých rodinách se syndromem Li-Fraumeni nebo Li-Fraumeni-like, ale úloha *CHEK2* genu v etiologii LFS není příliš jasná.

Indikace k vyšetření genu *TP53*

Kritéria pro diagnózu syndromu Li-Fraumeni [9]

- proband se sarkomem diagnostikovaným ve věku pod 45 let a současně
- příbuzný prvního stupně s jakýmkoli nádorem ve věku pod 45 let a současně
- příbuzný 1. nebo 2. stupně s jakýmkoli nádorem ve věku pod 45 let nebo sarkomem v jakémkoli věku

Kritéria podle Chompretové pro diagnózu syndromu Li-Fraumeni [5–6]

Rodiny splňující alespoň jedno z následujících kritérií.

- proband se sarkomem, mozkovým nádorem, karcinomem prsu nebo adrenokortikálním karcinomem ve věku pod 36 let s: a) alespoň jedním příbuzným

Podpořeno MSM 6198959216, MZO MOU 2005.

Autoři deklarují, že v souvislosti s předmětem studie nemají žádné komerční zájmy.

The authors declare they have no potential conflicts of interest concerning drugs, products, or services used in the study.

Redakční rada potvrzuje, že rukopis práce splnil ICMJE kritéria pro publikace zasílané do biomedicínských časopisů.

The Editorial Board declares that the manuscript met the ICMJE "uniform requirements" for biomedical papers.



MUDr. Pavlína Plevová, Ph.D.

Fakultní nemocnice Ostrava
Oddělení lékařské genetiky
17. listopadu 1790
708 52 Ostrava-Poruba
e-mail: pavlina.plevova@fnspo.cz

1. nebo 2. stupně s nádorem typickým pro LFS kromě leukemie (jiným než karcinomem prsu v případě, že karcinomem prsu onemocněla probandka) ve věku pod 46 let nebo s: b) příbuzným s mnohočetnými primárními nádory v jakémkoli věku

- proband s mnohočetnými primárními nádory, z nichž alespoň dva jsou typické nádory pro LFS (kromě leukemie), tj. sarkom, nádor mozku, karcinom prsu a/nebo adrenokortikální karcinom, přičemž první z nich se vyskytl ve věku

pod 36 let, bez ohledu na rodinnou anamnézu

- proband s adrenokortikálním karcinomem bez ohledu na věk a rodinnou anamnézu

Modifikovaná kritéria

Chompretové (2008)

1. proband s nádorem, který náleží do spektra nádorů sdružených s LFS (sarkom měkkých tkání, osteosarkom, tumor mozku, premenopauzální karcinom prsu, adrenokortikální karcinom, leukemie, bronchoalveolární karcinom plic) ve věku pod 46 let a současně alespoň jeden příbuzný prvního nebo druhého stupně s nádorem typickým pro LFS (kromě karcinomu prsu, pokud proband onemocněl karcinomem prsu) ve věku pod 56 let nebo s mnohočetnými nádory nebo
2. proband s mnohočetnými nádory, z nichž dva patří do užšího spektra pro LFS typických nádorů a první z nich vznikl ve věku pod 46 let nebo
3. pacient s adrenokortikálním karcinomem nebo pacientka s karcinomem prsu ve věku pod 36 let bez mutace v genech *BRCA1* nebo *BRCA2*, bez ohledu na rodinnou anamnézu.

Birchova kritéria pro diagnózu syndromu Li-Fraumeni-like [1]

- proband s jakýmkoli nádorem dětského věku nebo sarkomem, tumorem mozku nebo adrenálním kortikálním nádorem diagnostikovaným ve věku pod 45 let a současně
- příbuzný 1. nebo 2. stupně s nádorem typickým pro syndrom Li-Fraumeni (sarkom, karcinom prsu, mozkové nádory, adrenální kortikální nádory nebo leukemie) v jakémkoli věku a současně
- příbuzný 1. nebo 2. stupně s jakýmkoli nádorem ve věku pod 60 let

Eeles kritéria pro diagnózu syndromu Li-Fraumeni-like [2]

- 2 příbuzní 1. nebo 2. stupně s nádorem typickým pro syndrom Li-Fraumeni v jakémkoli věku

Pravděpodobnost záchytu mutace je přibližně 50% v rodinách splňující kritéria pro syndrom Li-Fraumeni, 20% v rodinách splňujících kritéria Chompretové,

22% v rodinách splňujících Birchova kritéria pro syndrom Li-Fraumeni-like a 8% v splňujících Eeles kritéria pro diagnózu syndromu Li-Fraumeni-like [10,15,17].

Rodinám by mělo být nabídnuto genetické poradenství a informace o genetickém testování.

Prediktivní testování zdravých se doporučuje od 18 let. Do té doby se doporučuje preventivní sledování všech dětí v riziku. Vzhledem k výskytu dětských nádorů je nutné hodnotit individuálně situaci v rodině a vhodnost prediktivního testování u dětí.

V případě znalosti patogenní zárodečné mutace v rodině je možno nabídnout prenatální diagnostiku onemocnění.

Preimplantační diagnostika je možná v závažných případech ve vybraných pracovištích po konzultaci s klinickým genetikem.

Doporučení ke sledování

U dětí jsou indikována 1krát ročně následující vyšetření

- celkové fyzikální vyšetření (2krát ročně), výška, váha, TK, vyšetření genitálu u chlapců
- KO, moč chem. + sed.
- UZ břicha se zaměřením na ledviny, nadledviny, játra, pankreas
- neurologické vyšetření, v případě neurologické symptomatologie vyšetření CNS pomocí NMR
- oční vyšetření (k vyloučení nitrolebni hypertenze)
- další vyšetření specificky v závislosti na manifestaci v konkrétní rodině (např. v rodinách s výskytem nádorů mozku v dětském věku screening CNS pomocí NMR)

U dospělých jsou indikována následující vyšetření

- fyzikální vyšetření 1krát ročně
- kožní vyšetření 1krát ročně
- KO, moč chem. + sed. 1krát ročně
- UZ břicha 1krát ročně
- koloskopické vyšetření 1krát za 2–3 roky od 30 let (od 20 let test na okultní krvácení do stolice ročně)
- gastrokopické vyšetření 1krát za 3 roky od 35 let
- v případě bolestí břicha či jiné GIT symptomatologie ihned koloskopické a gastrokopické vyšetření, zvážení dalších vyšetření jako CT event. NMR

- PET vyšetření – jeho použití u zdravých nosičů je nyní zkoumáno ve studii DFCL v USA, v případě doporučení by mohlo nahradit některá z uvedených vyšetření, z dosavadních zkušeností na MOÚ jej doporučujeme jednou ročně
- neurologické vyšetření a NMR mozku – jednou ročně

u žen dále

- samovyšetřování prsou 1krát měsíčně od 16 let
- klinické vyšetření prsů 2krát ročně od 16 let
- ultrazvukové vyšetření prsů 2krát ročně od 16 let
- NMR prsů 1krát ročně od 20
- gynekologické vyšetření 2krát ročně včetně transvaginálního ultrazvuku od 18 let

u mužů dále

- samovyšetřování varlat pravidelně po měsíci
- vyšetření varlat 1krát ročně onkologem od 18 let
- u mužů vyšetření prostaty urologem a antigenu PSA 1krát ročně od 40 let
- další vyšetření specificky v závislosti na manifestaci v konkrétní rodině

Obecně dávat přednost vyšetřovacím metodám jiným než na bázi ionizujícího záření vzhledem k radiosenzitivitě osob se zárodečnými mutacemi genu *TP53*, je-li to možné.

Rodina by měla být dobře informována o tom, jakých příznaků si všimnout a ihned navštívit lékaře (četné modřiny, bledost, nechutenství, zvracení, déle trvající bolesti hlavy a jiné bolesti bez infekční příčiny, přetrvávající teploty, bulky, krvácení ve stolici nebo v moči, poruchy vidění, závratě, déletrvající kašel, u dětí špatný růst a neprospívání aj.).

Provádění preventivních kontrol u dětí s předpokládaným rizikem LFS by bylo vhodné:

- informovaným pediatrem, vzhledem k dobré dostupnosti lékaře, znalosti celé rodiny, známosti prostředí. Pediatr by měl být instruován genetikem o diagnóze a dále by měl mít přímý kontakt na dětského onkologa v příslušném onkologickém centru.
- informovaným onkologem, což znamená většinou delší dojíždění, méně

známé a mnohdy stresující prostředí pro rodinu a děti, riziko střídání lékařů atd.

Genetik by měl každý případ individuálně konzultovat s rodinou, domluvit se s rodinou na jejich možnostech a představách a vždy danou problematiku řešit přímo s dětským lékařem nebo s onkologem, který by přejímal dítě do péče.

U dospělých by měla být prevence v rukou onkologů a dalších informovaných specialistů.

Literatura

1. Birch JM, Hartley AL, Ticker KJ, et al. Prevalence and diversity of constitutional mutations in the p53 gene among 21 Li-Fraumeni families. *Cancer Res* 1994; 54(4): 1298–1304.
2. Bougeard G, Sesboué R, Baert-Desurmont S et al. French LFS working group. Molecular basis of the Li-Fraumeni syndrome: an update from the French LFS families. *J Med Genet* 2008; 45(8): 535–538.
3. Eeles RA. Germline mutations in the TP53 gene. *Cancer Surv* 1995; 25: 101–124.
4. Franková V, Židovská J, Krutilková V et al. Psychosociální faktory spojené s genetickým testováním, některých dědičně podmíněných nádorových onemocnění. *Časopis lékařů českých* 2003; 142(10): 599–602.
5. Chompret A, Abel A, Stoppa-Lyonnet D et al. Sensitivity and predictive value of criteria for p53 germline mutation screening. *J Med Genet* 2001; 38(1): 43–47.
6. Chompret A, Brugieres L, Ronsin M et al. P53 germline mutations in childhood cancers and cancer risk for carrier individuals. *Br J Cancer* 2000; 82(12): 1932–1937.
7. Krutilkova V, Trkova M, Fleitz J et al. Identification of five new families strengthens the link between childhood choroid plexus carcinoma and germline TP53 mutation. *Eur J Cancer* 2005; 41(11): 1597–1603.
8. Krutilková V, Trková M, Kodet R et al. Syndrom Li-Fraumeni. *Čs pediatrie* 2003; 58(8): 552–555.
9. Li FP, Fraumeni JF Jr. Soft-tissue sarcomas, breast cancer, and other neoplasms. A familial syndrome? *Ann Intern Med* 1969; 71(4): 747–752.
10. Nichols KE, Malkin D, Garber JE et al. Germ-line p53 mutations predispose to a wide spectrum of early-onset cancers. *Cancer Epidemiol Biomarkers Prev* 2001; 10(2): 83–87.
11. Goetz P, Krutilková V. Kancerogeneze. *Postgrad Med* 2002; 5(4): 544–551.
12. Trkova M, Prochazkova K, Krutilkova V et al. Telomere length in peripheral blood cells of germline TP53 mutation carriers is shorter than that of normal individuals of corresponding age. *Cancer* 2007; 110(3): 694–702.
13. Krutilková V, Havlovicová M, Goetz P. Specializované genetické poradenství u dětských a dospělých onkologických pacientů. *Čas Lék Čes* 2002; 141(1): 23–27.
14. Varley JM, Evans DG, Birch JM. Li-Fraumeni syndrome – a molecular and clinical review. *Br J Cancer* 1997; 76(1): 1–14.
15. www.emedicine.com
16. www.genetests.org

Von Hippel-Lindauova choroba

Von Hippel-Lindau Disease

Plevová P.¹, Novotný J.², Křepelová A.³

¹ Oddělení lékařské genetiky FN Ostrava; Ústav patologie & Laboratoř molekulární patologie LF UP Olomouc

² Institut onkologie a rehabilitace Na Pleši s. r. o., Nová Ves pod Pleší

³ Ústav biologie a lékařské genetiky FN Motol a 2 LF UK Praha

Recenze: Bartoš J., Benešová L., Bendlová B., Bendová M., Brančíková D., Bravencová Z., Cahová S., Eckschlagler T., Foretová L., Hajdúch M., Halámková J., Hořínová V., Hrabětová P., Holubec L., Kalábová R., Kiss I., Kleibl Z., Kohoutová M., Koudová M., Krutílková V., Kubecová M., Melichar B., Minárik M., Musilová D., Mrázová I., Obermannová R., Ostřížková L., Palácová M., Petráková K., Pohlreich P., Puchmajerová A., Putzová M., Slavíček L., Šachlová M., Štekrová J., Vaňásek J., Vítek P., Zikán M., Zimovjanová M.

Zodpovědný gen: *VHL* (3p25-26)

Typ dědičnosti: autozomálně dominantní

Pracoviště poskytující analýzu genu v ČR (pracovník odpovědný za analýzu genu):

1. ÚBLG, FN Praha-Motol, V Úvalu 84, 150 00 (MUDr. Anna Křepelová, CSc., anna.krepelova@fnmotol.cz) – mutační analýza genu *VHL*

Charakteristika syndromu

Von Hippel-Lindauova choroba (VHL) je onemocnění s incidencí 1:35–40 000 s téměř kompletní penetrancí do věku 65 let. U 60–80 % pacientů s VHL se vytvoří hemangioblastomy, kdy průměrný věk onemocnění je 33 let. Mohou se vytvořit v mozečku, míše, mozkovém kmeni. Retinální hemangioblastomy postihují až 60 % osob s VHL, nejčastější věk postižení je 12–25 let, ale mohou se objevit i v jednom roce života. Mohou být přítomny kdekoli v sítnici, i v obou očích, a mnohočetné v jednom oku. Pankreatické cysty a cystadenomy vznikají u 20–50 % pacientů s VHL. Závažnější pankreatické neuroendokrinní nádory vznikají přibližně u 15 % pacientů s VHL. Průměrný věk manifestace onemocnění v pankreatu je 35 let. Pankreatické cysty a cystadenomy bývají benigní a obvykle nezpůsobují pacientům obtíže. Někdy mohou cysty utlačovat okolní pankreatickou tkáň nebo jiné orgány. Součástí klinic-

kého obrazu mohou být epididymální cysty (vyskytují se u 7–27 % pacientů), hepatální cysty (u 17 % pacientů), hemangiomy (u 7 % pacientů) a adenomy (u 3 % pacientů), angiomy a cysty sleziny (3–7 %) a nádory endolymfatického vaku vedoucí ke ztrátě sluchu. Obecně se cysty a hemangiomy mohou vyskytnout vzácně v širokém spektru tkání.

Karcinom ledvin postihuje asi 40 % osob s VHL. Může být solitární i mnohočetný či bilaterální. Doporučuje se odstranit podezřelá renální ložiska o velikosti nad 3 cm nebo rychle rostoucí ložiska. Feochromocytom se tvoří u 10–15 % osob s VHL, často ve více lokalizacích. Pankreatické neuroendokrinní nádory bývají němé, ale mohou se chovat jako zhoubné nádory s rizikem vzniku metastáz, obvykle dosáhne-li jejich velikost nad 3 cm.

Indikace k vyšetření genu *VHL*

1. hemangioblastom CNS a sítnice nebo
2. hemangioblastom CNS nebo sítnice a současně jedno z následujících:
 - a) mnohočetné renální, pankreatické nebo jaterní cysty
 - b) feochromocytom
 - c) renální karcinom nebo
3. jednoznačná rodinná anamnéza a současně jedno z následujících:
 - a) hemangioblastom CNS nebo sítnice
 - b) mnohočetné renální, pankreatické nebo jaterní cysty

Podpořeno MSM 6198959216.

Autoři deklarují, že v souvislosti s předmětem studie nemají žádné komerční zájmy.

The authors declare they have no potential conflicts of interest concerning drugs, products, or services used in the study.

Redakční rada potvrzuje, že rukopis práce splnil ICMJE kritéria pro publikace zasílané do biomedicínských časopisů.

The Editorial Board declares that the manuscript met the ICMJE "uniform requirements" for biomedical papers.



MUDr. Pavlína Plevová, Ph.D.

Fakultní nemocnice Ostrava
Oddělení lékařské genetiky
17. listopadu 1790
708 52 Ostrava-Poruba
e-mail: pavlina.plevova@fnspco.cz

- c) feochromocytom
- d) renální karcinom

Rodinám by mělo být nabídnuto genetické poradenství a informace o genetickém testování.

Prediktivní vyšetření je vzhledem k možnosti manifestace závažných projevů onemocnění v dětském věku možno nabídnout v jakémkoli věku.

V případě znalosti patogenní zárodečné mutace je možno nabídnout prenatální diagnostiku.

Preimplantační diagnostika je možná v závažných případech ve vybraných pracovištích po konzultaci s klinickým genetikem.

Doporučení

Před jakýmkoli typem operace nebo porodem je nutné vyloučit feochromocytom.

Těhotenství

- je možné nabídnout prenatalní (nebo preimplantační) diagnostiku onemocnění

Po narození

- oční vyšetření se zaměřením na sítnici oftalmologem informovaným o VHL
- informovat pediatra o rodinné anamnéze VHL, pediatr by měl pátrat po známkách neurologické poruchy, nystagmu, strabizmu, příznaku bílé duhovky a dalších příznacích onemocnění sítnice
- rutinní screening sluchu u novorozence

Věk 1 rok

- vyšetření očí včetně vyšetření sítnice nepřímým oftalmoskopem oftalmologem specializovaným na onemocnění sítnice (zejména u dětí, u nichž je známo, že nesou mutaci v genu *VHL*) 1krát ročně

Věk 2–10 let

- oční vyšetření včetně vyšetření sítnice nepřímým oftalmoskopem oftalmologem specializovaným na onemocnění sítnice 1krát ročně
- fyzikální vyšetření a neurologické zhodnocení pediatrem informovaným o VHL se zaměřením na krevní tlak, známky neurologické poruchy, symptomatologii cerebelárních a míšních lézí, nystagmu, strabizmu, příznaku bílé duhovky a dalších příznacích onemocnění sítnice 1krát ročně
- test na metanefrin, nor-metanefrin, epinefrin, norepinefrin v krvi nebo moči 1krát ročně
- ultrazvukové vyšetření břicha 1krát ročně od 8 let věku, není-li zapotřebí

dříve; NMR břicha pouze v případě nálezu biochemických abnormit

- komplexní audiologické vyšetření 1krát za 2–3 roky, v případě ztráty sluchu, tinnitu, vertiga 1krát ročně
- moč chemicky + sediment 1krát ročně

Věk 11–19 let

- oční vyšetření včetně vyšetření sítnice nepřímým oftalmoskopem oftalmologem specializovaným na onemocnění sítnice 2krát ročně
- fyzikální vyšetření (včetně vyšetření skrota u chlapců) a neurologické zhodnocení pediatrem informovaným o VHL 1krát ročně
- vyšetření moče nebo krve na elevaci katecholaminů 1krát ročně; vyšetření břicha pomocí NMR v případě nálezu biochemických abnormit
- ultrazvukové vyšetření břicha (ledvin, pankreatu, nadledvin) 1krát ročně; v případě abnormálního nálezu doplnění NMR nebo CT břicha (mimo těhotenství)
- NMR mozku a míchy 1krát za 1–2 roky nebo v případě výskytu příznaků; 1krát ročně od počátku puberty a před těhotenstvím a po něm (ne během těhotenství kromě život ohrožujících stavů)
- komplexní audiologické vyšetření 1krát za 1–2 roky nebo v případě výskytu příznaků

Věk 20 let a více

- oční vyšetření včetně vyšetření sítnice nepřímým oftalmoskopem oftalmologem specializovaným na onemocnění sítnice 1krát ročně
- ultrazvukové a NMR vyšetření břicha (ledvin, pankreatu, nadledvin) 1krát ročně (nutné kontroly funkce ledvin před vyšetřením); 1krát za 3 roky CT břicha s nebo bez kontrastu ke zhodnocení ledvin, pankreatu, nadledvin (mimo těhotenství), nebo častěji v přítomnosti mnohočetných renálních cyst; u žen během reprodukčního období je upřednostňováno ultrazvukové vyšetření břicha, fyzikální vyšetření 1krát ročně

- vyšetření moče (za 24 hodin) nebo krve na elevaci katecholaminů 1krát ročně; vyšetření břicha NMR v případě nálezu biochemických abnormit
- NMR mozku a míchy s gadolinem 1krát za 2 roky (ročně před a po těhotenství, ne v průběhu těhotenství) komplexní audiologické vyšetření 1krát za 2 roky; v případě ztráty sluchu, tinnitu a/nebo vertiga NMR vnitřního zvukovodu k vyloučení nádoru endolymfatického vaku

KO 1krát ročně (diagnostika polykystemie způsobená sekrecí erythropoetinu z renálních cyst a cerebelárních hemangioblastomů)

Harmonogram sledování je možné modifikovat na základě specifické situace v rodině. Dojde-li k manifestaci onemocnění, je vhodné upravit harmonogram sledování zkrácením intervalů s cílem sledování event. růstu příslušné léze.

Sledování není nabízeno osobám, u nichž prediktivní vyšetření DNA nepotvrdilo diagnózu VHL. U osob s mutací genu *VHL* (nebo u osob v riziku v rodinách bez prokázané mutace) je možné modifikovat harmonogram dispenzarizace po dosažení věku 60 let za předpokladu, že nedošlo k průkazu manifestace onemocnění použitými screenigovými metodami a že tato osoba nemá děti s VHL – CT vyšetření břicha 1krát za 2 roky a NMR mozku a míchy 1krát za 3 roky.

Literatura

1. Glaser S, Bender BU, Apel TW et al. The impact of molecular genetic analysis of the *VHL* gene in patients with haemangioblastomas of the central nervous system. *J Neurosurg Psychiatry* 1999; 67: 758–762.
2. Hes F, Zewald R, Peeters T et al. Genotyp-phenotype correlation in families with deletions in the von Hippel-Lindau gene. *Human Genet* 2000; 106: 423–431.
3. <http://www.mdanderson.org/diseases/vhl/> (Texaská univerzita, MD Anderson Cancer Center).
4. Lindor NM, Greene MH a Mayo Familial Cancer Program. The concise handbook of family cancer syndromes. *J Natl Cancer Inst* 1998; 90: 1067–1068.
5. Maher ER, Kaelin WG. Von Hippel-Lindau Disease. *Medicine* 1997; 76: 381–391.
6. www.vhl.org (Massachusetts General Hospital Cancer Center)

Mnohočetná endokrinní neoplazie typ 1 – syndrom MEN 1

Multiple Endocrine Neoplasia Type 1 Syndrome

Bendlová B.¹, Dvořáková Š.¹, Vlček P.², Čáp J.³

¹ Endokrinnologický ústav, Oddělení klinické endokrinologie, Praha

² Klinika nukleární medicíny a endokrinologie, 2. LF UK a FN Motol, Praha

³ II. interní klinika, LF UK a FN Hradec Králové

Recenze: Bartoš J., Bendová M., Brančíková D., Bravencová Z., Cahová S., Eckschlager T., Foretová L., Hajdúch M., Halámková J., Hořínová V., Hrabětová P., Holubec L., Kalábová R., Kiss I., Kleibl Z., Kohoutová M., Koudová M., Krutílková V., Křepelová A., Kubecová M., Melichar B., Minárik M., Musilová D., Mrázová I., Novotný J., Obermannová R., Ostřížková L., Palácová M., Petráková K., Plevová P., Pohreich P., Puchmajerová A., Putzová M., Slaviček L., Šachlová M., Štekrová J., Vaňásek J., Vítek P., Zikán M., Zimovjanová M.

Zodpovědný gen:

Menin (*MEN1* – chromozom 11q13)

Typ dědičnosti: autozomálně dominantní (přibližně u 10 % případů zárodečná mutace *de novo*)

Pracoviště poskytující analýzu genu:

V ČR se zatím vyšetření *MEN1* genu neprovádí.

Seznam zahraničních pracovišť je uveden na www.genetests.org.

Charakteristika syndromu

Syndrom MEN 1 zahrnuje různé kombinace více než 20 typů endokrinních a neendokrinních nádorů. Pro MEN 1 je patognomická primární hyperparatyreóza (adenom příštítných tělísek u 90–95 % pacientů s MEN 1), která se většinou manifestuje jako první z příznaků MEN 1 mezi pubertou a 30. rokem věku, její projevy však mohou být často nevýrazné. U 50–65 % pacientů se vyskytují nádory endokrinního pankreatu (gastrom 40 %, inzulinom 10 %, vzácně glukagonom, vipom aj.) a u 40–50 % pacientů nádory hypofýzy (prolaktinom 25 %, somatotrofinom 5 %, aj.). Lokální tlak hypofyzárního nádoru může způsobit hypopituitarismus, poruchy vize a bolesti hlavy. Poměrně časté jsou tumory kůry nadledvin (30 %), karcinoidy. Velmi časté a kli-

nicky nápadné jsou nádory kůže (angiofibromy v obličejí 85 %, kolagenomy 70 %, lipomy 30 %).

Většinou se jedná o nádory benigní, které způsobují klinicky manifestovanou hyperfunkci postižených žláz. Adenomy jsou typicky mnohočetné, asi 30 % přechází v maligní formu. Gastrinomy a karcinoidy mají vysoký maligní potenciál.

Diagnóza

Diagnostická kritéria pro syndrom MEN 1: přítomnost nejméně dvou typů výše zmíněných endokrinních tumorů. Familiární forma MEN 1 je definována jako přítomnost nejméně jednoho pacienta s MEN 1 a nejméně jednoho prvostupňového příbuzného alespoň s jedním ze zmíněných endokrinních nádorů (příštítných tělísek, hypofýzy či gastroenteropankreatického systému) v rodině, nebo při průkazu zárodečné mutace *MEN1* postičuje jednoorgánové postižení.

Klinický obraz

Nejčastějším projevem onemocnění je primární hyperparatyreóza, která na rozdíl od sporadické formy nastupuje v ranějším věku, vyskytuje se u obou pohlaví, adenomy jsou mnohočetné a postihují několik příštítných tělísek. Tumory gastroenteropankreatického systému postičují především pankreas, ale také stěnu

Autoři deklarují, že v souvislosti s předmětem studie nemají žádné komerční zájmy.

The authors declare they have no potential conflicts of interest concerning drugs, products, or services used in the study.

Redakční rada potvrzuje, že rukopis práce splnil ICMJE kritéria pro publikace zasílané do biomedicínských časopisů.

The Editorial Board declares that the manuscript met the ICMJE "uniform requirements" for biomedical papers.



RNDr. Běla Bendlová, CSc.
Endokrinnologický ústav
Národní 8
116 94 Praha 1
e-mail: bendlova@endo.cz

duodena. Jsou též na rozdíl od sporadických mnohočetné. Imunocytochemicky lze obvykle prokázat v jednotlivých nádorech více hormonů (gastrin 60 %, glukagon 35 %, inzulin 25 %, pankreatický polypeptid 25 %). Klinicky se manifestují nejčastěji gastrinom, který se projeví klinicky známkami žaludeční hypersekrece s peptickými komplikacemi a průjmy, a inzulinom, pro který jsou příznačné lačné hypoglykemie. U MEN 1 jsou poměrně časté též nefunkční pankreatické endokrinní tumory, které lze obtížně diagnostikovat. Tumory spojené s MEN 1 se objevují asi o 10 let dříve než u sporadických

forem. Časté jsou metastázy do regionálních uzlin a jater, příp. vzdálené, zejm. do kostí. Adenom hypofýzy má stejné klinické projevy jako sporadický. Většinou produkuje prolaktin nebo je nefunkční (10%), méně často se vyskytuje nadprodukce růstového hormonu (možné projevy akromegalie) a ACTH se vznikem Cushingovy nemoci. Karcinoid vychází u nemocných s MEN 1 na rozdíl od sporadických forem z předního střeva, a postihuje tak thymus, bronchus nebo žaludek. Klinicky se projevuje hormonální nadprodukcí, vzácně produkcí ACTH, kalcitoninu, nebo GHRH.

Laboratorní vyšetření

Primární hyperparatyreóza – zvýšené sérové hladiny parathormonu a kalcia (až u 25% pacientů přítomny ledvinové kameny); prolaktinom – zvýšená hladina prolaktinu (u žen způsobuje výtok z bradavek, poruchy menstruačního cyklu); somatotrofinom – zvýšená hladina růstového hormonu; nádory gastroenteropankreatického traktu – zvýšené hladiny gastrinu, inzulínu, glukagonu, VIP aj.; nádory kůry nadledvin – zvýšená hladina kortizolu, aldosteronu.

Genová podstata a korelace genotyp-fenotyp

Onemocnění vzniká v důsledku mutací v tumor supresorovém genu *MEN1* kódujícím protein menin. Menin je lokalizován v jádře buněk. Jeho funkce není zatím zcela objasněna, ale pravděpodobně se podílí na regulaci replikace a oprav DNA a na transkripci, zřejmě působí jako negativní regulátor buněčné proliferace. Bylo detekováno již více než 400 různých zárodečných mutací podél celého genu, z nichž většina způsobuje zkrácení či absenci meninu. V nádorové tkáni pak dochází ke ztrátě zdravé alely od nepostiženého rodiče (ztráta heterozygosity – lokus 11q13). Inaktivující zárodečná mutace se tedy dědí od postiženého rodiče nebo vzniká v raném embryonálním stadiu *de novo* (asi 10% případů), zatímco druhá somatická mutace eliminuje zdravou alelu. Mutace *MEN1* genu jsou detekovány u 80–90% probandů s familiárním syndromem MEN 1, asi u 65% jedinců s prvzáchytem MEN 1 v rodině, až u 20% jedinců s familiární izolovanou

hyperparatyreózou a často u pacientů se Zollingerovým-Ellisonovým syndromem, či primárním hyperaldosteronizmem. Vztah mezi genotypem a klinickým obrazem není na rozdíl od syndromů MEN 2 jasný.

Indikace k vyšetření genu *MEN1*

Pacienti se syndromem MEN 1, pacienti s familiární izolovanou hyperparatyreózou, Zollingerovým-Ellisonovým syndromem a primárním hyperaldosteronizmem.

Pokud byla nalezena u pacienta příčinná zárodečná mutace v genu *MEN1*, doporučuje se provést cílené molekulárně genetické vyšetření u příbuzných rizikových osob. Mutace bývá zjištěna v 60–90% typických případů. Negativní (neinformativní) výsledek tedy syndrom MEN1 nevylučuje. Při prvzáchyty MEN 1 v rodině či při výskytu pouze jednoho z nádorů, které bývají asociovány s MEN 1, u postiženého, bývá nález zárodečné mutace v genu *MEN1* vzácný. Může se jednat o somatické mutace *MEN1* či somatický mozaicismus, které však nejsou na potomstvo přenosné. (U 15–20% sporadických adenomů příštítých tělísek byly nalezeny somatické mutace na obou alelách genu *MEN1*.)

Terapie a prevence

Léčba spočívá v chirurgickém odstranění nádorů a farmakoterapii hormonální nadprodukce. Léčba primární hyperparatyreózy spočívá v subtotální (odstranění 7/8 parathyroidální tkáně) či totální parathyroidektomii, v prvním případě s kryoprezervací, ve druhém pak s autotransplantací tkáně příštítého tělíska. Nejméně v polovině případů však dochází do 10 let k recidivě hyperparatyreózy, proto jsou k operaci indikováni nemocní s výraznou hyperkalcémií (asi 3 mmol/l) a/nebo kostními či renálními projevy. Gastrinom v rámci MEN 1 není vzhledem ke své mnohočetnosti chirurgicky řešitelný. Preferuje se konzervativní terapie – inhibitory protonové pumpy. Inzulinom bývá častěji solitární a konzervativní terapie (diazoxidem) je méně úspěšná. Chirurgické řešení, mnohdy resekce většiny pankreatu, je proto metodou volby. Léčba nádorů hypofýzy se neliší od sporadické formy.

U pacientů s MEN 1 a osob v riziku je prováděno pravidelné sledování hladin vápníku, parathormonu, gastrinu, lačné glukózy a inzulínu, pankreatického polypeptidu, prolaktinu, IGF-I, dále přítomnosti jednotlivých symptomů onemocnění (žaludeční vředy, kolapsové stavy, ledvinové koliky, změny vzhledu obličeje, mnohočetné lipomy, poruchy hypofýzy, poruchy vidění), příp. vyšetření magnetickou rezonancí či počítačovým tomografem. Preventivně lze provádět pouze profylaktickou thymektomii jako prevenci karcinoidu thymu.

Doporučený protokol preventivního sledování osob se syndromem MEN1 a osob v riziku onemocnění

Členy rodiny, kteří jsou nositeli mutace genu *MEN1*, nebo v případě neinformativního výsledku genetické analýzy všechny pokrevně příbuzné je nutno dispenzarizovat s cílem včasného zachytu nádoru dle doporučeného protokolu (uveden nádor, počátek dispenzarizace, laboratorní vyšetření 1krát ročně, zobrazovací vyšetření 1krát za 3–5 let):

- hyperplazie/adenom příštítých tělísek; od 8 let; kalcemie, parathormon; žádné
- gastrinom; od 20 let; gastrin, BAO; žádné
- inzulinom; od 5 let; glykemie nalačno; žádné
- jiné gastroenteropankreatické tumory; od 20 let; chromogranin A; octreoscan, CT, příp. endoskopický ultrazvuk
- adenomy hypofýzy; od 5 let; prolaktin, IGF-I; MRI
- karcinoid střeva; od 20 let; chromogranin A; kys. hydroxyindolactová; octreoscan, příp. CT, MRI

Preventivní péče by měla být v rukou odborných endokrinologů a onkologů.

Literatura

1. Agarwal SK, Kester MB, Debelenko LV et al. Germline mutations of the *MEN1* gene in familial multiple endocrine neoplasia type 1 and related states. *Hum Mol Genet* 1997; 6(7): 1169–1175.
2. Agarwal SK, Lee Burns A, Sukhodolets KE et al. Molecular pathology of the *MEN1* gene. *Ann N Y Acad Sci* 2004; 1014: 189–198.
3. Asgharian B, Turner ML, Gibril F et al. Cutaneous tumors in patients with multiple endocrine neoplasm type 1 (*MEN1*) and gastrinomas: prospective study of frequency and development of criteria with high sensitivity and specificity for *MEN1*. *J Clin Endocrinol Metab* 2004; 89(11): 5328–5336.

4. Bartsch DK, Langer P, Wild A et al. Pancreaticoduodenal endocrine tumors in multiple endocrine neoplasia type 1: surgery or surveillance? *Surgery* 2000; 128(6): 958–966.
5. Bassett JH, Forbes SA, Pannett AA et al. Characterization of mutations in patients with multiple endocrine neoplasia type 1. *Am J Hum Genet* 1998; 62(2): 232–244.
6. Bergman L, Teh B, Cardinal J. Identification of MEN1 gene mutations in families with MEN1 and related disorders. *Br J Cancer* 2000; 83(8): 1009–1014.
7. Brandi ML, Gagel RF, Angeli A et al. Guidelines for diagnosis and therapy of MEN type 1 and type 2. *J Clin Endocrinol Metab* 2001; 86(12): 5658–5671.
8. Carling T. Multiple endocrine neoplasia syndrome: genetic basis for clinical management. *Curr Opin Oncol* 2005; 17(1): 7–12.
9. Carling T, Udelsman R. Parathyroid surgery in familial hyperparathyroid disorders. *J Intern Med* 2005; 257(1): 27–37.
10. Carrasco CA, Gonzalez AA, Carvajal CA et al. Novel intronic mutation of MEN1 gene causing familial isolated primary hyperparathyroidism. *J Clin Endocrinol Metab* 2004; 89(8): 4124–4129.
11. Doherty GM, Olson JA, Frisella MM et al. Lethality of multiple endocrine neoplasia type I. *World J Surg* 1998; 22(6): 581–586.
12. Elaraj DM, Skarulis MC, Libutti SK et al. Results of initial operation for hyperparathyroidism in patients with multiple endocrine neoplasia type 1. *Surgery* 2003; 134(6): 858–864.
13. Ellard S, Hattersley At, Brewer CM et al. Detection of an MEN1 gene mutation depends on clinical features and supports current referral criteria for diagnostic molecular genetic testing. *Clin Endocrinol (Oxf)* 2005; 62: 169–175.
14. Geerdink EA, Van der Luijt RB, Lips CL. Do patients with multiple endocrine neoplasia syndrome type 1 benefit from periodical screening? *Eur J Endocrinol* 2003; 149(6): 577–582.
15. Guo SS, Sawicki MP. Molecular and genetic mechanisms of tumorigenesis in multiple endocrine neoplasia type-1. *Mol Endocrinol* 2001; 15(10): 1653–1664.
16. Klein RD, Salih S, Bessoni J et al. Clinical testing for multiple endocrine neoplasia type 1 in a DNA diagnostic laboratory. *Genet Med* 2005; 7(2): 131–138.
17. Kouvaraki MA, Lee JE, Shapiro SE et al. Genotype-phenotype analysis in multiple endocrine neoplasia type 1. *Arch Surg* 2002; 137(6): 641–647.
18. Lairmore TC, Piersall LD, DeBenedetti MK et al. Clinical genetic testing and early surgical intervention in patients with multiple endocrine neoplasia type 1 (MEN 1). *Ann Surg* 2004; 239(5): 637–645.
19. Langer P, Kann PH, Fendrich V et al. Prospective evaluation of imaging procedures for the detection of pancreaticoduodenal endocrine tumors in patients with multiple endocrine neoplasia type 1. *World J Surg* 2004; 28(12): 1317–1322.
20. Lemmens I, Merregart J, Van de Ven WJ et al. Construction of a 1,2-Mb sequence-ready contig of chromosome 11q13 encompassing the multiple endocrine neoplasia type 1 (MEN1) gene. *The European Consortium on MEN1. Genomics* 1997; 44(1): 94–100.
21. Lips CJ. Clinical management of the multiple endocrine neoplasia syndromes: results of a computerized opinion poll at the Six International Workshop on Multiple Endocrine Neoplasia and von Hippel-Lindau disease. *J Intern Med* 1998; 243: 589–594.
22. Marx SJ. Multiple endocrine neoplasia type 1. In: Scriver CR, Beaudet AL, Sly WS et al (eds). *The metabolic and Molecular basis of inherited disease*. 8 ed. New York: McGraw-Hill 2001: 943–966.
23. Pannett AA, Thakker RV. Somatic mutations in MEN type 1 tumors, consistent with the Knudson “two-hit” hypothesis. *J Clin Endocrinol Metab* 2001; 86(9): 4371–4374.
24. Piecha G, Chudek J, Wiecek A. Multiple endocrine neoplasia type 1. *Eur J Intern Med* 2008; 19: 99–103.
25. Sato M, Matsubara S, Murao K et al. Multiple endocrine neoplasia type 1: usefulness of genetic tests in atypical cases. *Intern Med* 2001; 40(6): 461–462.
26. Tonelli F, Fratini G, Falchetti A et al. Surgery for gastroenteropancreatic tumors in multiple endocrine neoplasia type 1: review and personal experience. *J Intern Med* 2005; 257(1): 38–49.
27. Zhuang Z, Ezzat SZ, Vortmeyer AO et al. Mutations in MEN1 tumor suppressor gene in pituitary tumors. *Cancer Res* 1997; 57(24): 5446–5451.
28. Multiple Endocrine Neoplasia Type 1. *Gene Reviews – NCBI Bookshelf*. Dostupné z: <http://www.ncbi.nlm.nih.gov/bookshelf/br.fcgi?book=gene&part=men1>.

Mnohočetná endokrinní neoplazie typ 2 – syndrom MEN 2

Multiple Endocrine Neoplasia Type 2 Syndrome

Bendlová B.¹, Dvořáková Š.¹, Václavíková E.¹, Vlček P.²

¹Endokrinologický ústav, Oddělení klinické endokrinologie, Praha

²Klinika nukleární medicíny a endokrinologie, 2. LF UK a FN Motol, Praha

Recenze: Bartoš J., Bendová M., Brančíková D., Bravencová Z., Cahová S., Eckschlager T., Foretová L., Hajdúch M., Halámková J., Hořínová V., Hrabětová P., Holubec L., Kalábová R., Kiss I., Kleibl Z., Kohoutová M., Koudová M., Krutílková V., Křepelová A., Kubecová M., Melichar B., Minárik M., Musilová D., Mrázová I., Novotný J., Obermannová R., Ostřížková L., Palácová M., Petráková K., Plevová P., Pohleisch P., Puchmajerová A., Putzová M., Slavíček L., Šachlová M., Štekrová J., Vaňásek J., Vítek P., Zikán M., Zimovjanová M.

Zodpovědný gen: *RET* proto-onkogen (*RET* – chromozom 10q11.2, 21 exonů)

Typ dědičnosti: autozomálně dominantní (pravděpodobnost zárodečné mutace vzniklé *de novo* je < 5 % u MEN 2A a až 50 % u MEN 2B případů)

Pracoviště poskytující analýzu genu v ČR (pracovník odpovědný za analýzu genu):

1. Endokrinologický ústav, Praha (RNDr. Běla Bendlová, CSc., bbendlova@endo.cz) – mutační analýza genu *RET*

Pracoviště provádějící klinické vyšetření a dispenzarizaci pacientů s MTC a MEN 2 syndromem v ČR:

1. Klinika nukleární medicíny a endokrinologie 2. LF UK a FN Motol (doc. MUDr. Petr Vlček, CSc., petr.vlcek@fnmotol.cz)

Charakteristika syndromu

Mnohočetné endokrinní neoplazie (MEN) jsou onemocnění s familiárním výskytem, kdy dochází u pacienta k současnému či postupnému nádorovému postižení několika endokrinních žláz. MEN se vyskytuje vzácně (1:25 000 až 1:50 000). Onemocnění se dědí autozomálně dominantně, s vysokým stupněm penetrance genetické

vlohy, ale s variabilní expresivitou. MEN syndromy dělíme na:

- MEN 1, tzv. Wernerův syndrom, charakterizovaný primární hyperparatyreózou, nádory endokrinního pankreatu a nádory hypofýzy
- MEN 2, pro který je příznačný výskyt medulárního karcinomu štítné žlázy, který se kombinuje s feochromocytomem a/nebo primární hyperparatyreózou (syndrom MEN 2A) nebo v případě MEN 2B s feochromocytomem a řadou dalších lézí (neurinomy, ganglioneuromatóza v gastrointestinálním traktu, oční anomálie) a marfanoidním habitem s typickou symptomatologií

Medulární karcinom štítné žlázy a syndromy MEN 2

Medulární karcinom štítné žlázy (Medullar Thyroid Cancer – MTC) je nádor vycházející z parafolikulárních buněk (C-buněk, produkujících kalcitonin) štítné žlázy a představuje 4–10 % všech nádorů štítné žlázy. MTC se vyskytuje většinou ve sporadické formě (75 %), méně často ve formě familiární (25 %). Familiární forma se dědí autozomálně dominantně a má tři varianty: familiární MTC (FMTC), mnohočetná endokrinní neoplazie typu 2A (MEN 2A) a mnohočetná endokrinní neoplazie typu 2B (MEN 2B). U pacientů se sporadickým MTC se vy-

Výzkum je podporován grantem IGA MZ ČR NR/9165-3 a GA ČR 301/06/P425.

Autoři deklarují, že v souvislosti s předmětem studie nemají žádné komerční zájmy.

The authors declare they have no potential conflicts of interest concerning drugs, products, or services used in the study.

Redakční rada potvrzuje, že rukopis práce splnil ICMJE kritéria pro publikace zasílané do biomedicínských časopisů.

The Editorial Board declares that the manuscript met the ICMJE "uniform requirements" for biomedical papers.



RNDr. Běla Bendlová, CSc.
Endokrinologický ústav
Národní 8
116 94 Praha 1
e-mail: bbendlova@endo.cz

skytuje pouze MTC bez dalších asociovaných lézí. K rozvoji onemocnění dochází typicky mezi 40. a 70. rokem života. FMTC je nejméně agresivní forma MTC, k plnému rozvoji onemocnění dochází mezi 45. a 55. rokem života, představuje 1–9 % všech MTC rodin. Dle přísnějších zahraničních kritérií je FMTC diagnostikováno v rodinách s nejméně čtyřmi případy MTC bez dalších asociovaných lézí. U nás zařazujeme mezi FMTC i rodiny se dvěma a více pacienty s MTC, které jsou jinde za-

řazovány jako potenciální MEN 2A či neklasifikované, tato terminologie však nebyla univerzálně akceptována. Syndrom MEN 2A zahrnuje 15–23 % všech MTC rodin. U více než 50 % pacientů se současně vyskytuje také feochromocytom a u 15–30 % primární hyperparatyreóza. Průměrný věk plného onemocnění je mezi 25. a 35. rokem života. MEN 2B je nejméně častá, ale zato agresivnější forma MTC (1 % všech MTC rodin). Vzhledem k typické symptomatologii (viz výše) je rozpoznání této formy MTC poměrně snadné, takže nemocní bývají diagnostikováni již v dětském věku a k plné manifestaci onemocnění dochází mezi 10. a 20. rokem života. U 50 % těchto pacientů se vyskytuje feochromocytom, vzácně hyperparatyreóza.

Klinický obraz

Medulární karcinom štítné žlázy bývá lokalizován obvykle ve středních a horních lalocích štítné žlázy, kde je fyziologicky nejvyšší koncentrace C-buněk. Často se zakládají časné metastázy do regionálních lymfatických uzlin. Vzdálené metastázy jsou nalézány především v játrech, plicích a kostech. V pokročilém stadiu mohou být přítomny neztížitelné průjmy. Typický je i výskyt onemocnění z časového hlediska: MEN 2A postihuje nemocné středního věku, zatímco MEN 2B bývá diagnostikován záhy již v dětském věku. Feochromocytom se manifestuje obvykle později než MTC (za 5–8 let).

Laboratorní vyšetření

MTC či hyperplazie C buněk je suspektní při zvýšených koncentracích kalcitoninu. U rodinných příslušníků v riziku se provádí prospektivní biochemický screening – pentagastrinový či kalciový test, kdy se měří hladina bazálního a stimulovaného kalcitoninu. Pokud se zvýší hladina stimulovaného kalcitoninu dvojnásobně až trojnásobně oproti bazální hladině či přesáhne 100 ng/l, je považován výsledek testu za pozitivní. Podobně jsou sledováni i pacienti po operaci pro možnou recidivu onemocnění. Hyperplazie C-buněk je diagnostikována histologicky. Přítomnost feochromocytomu je sledována měřením krevního tlaku a stanovením hladin plazmatických/močových katecholaminů či jejich metabolitů (tj. metanefrinů, adrenalinu, noradrenalinu, příp. kyseliny vanilmandlové). Při zvýšených hladinách či klinicky suspektním feochromocytomu se provádí abdominální magnetická rezonance, popř. počítačová tomografie, pro průkaz ektopické nádorové tkáně lze využít i scintigrafie ¹²³I- MIBG. Postižení příštítných tělísek je diagnostikováno stanovením hladin plazmatického kalcia, fosfátu a parathormonu. Ze zobrazovacích metod zde využíváme ultrasonografie, počítačové tomografie a dvofázové scintigrafie MIBI.

Při sledování osob v riziku jsou biochemické testy nahrazovány časným molekulárně genetickým vyšetřením mutací *RET* proto-onkogenu.

Genová podstata a korelace genotyp-fenotyp

Příčinou MTC i syndromů MEN 2 jsou aktivující bodové mutace *RET* proto-onkogenu. *RET* proto-onkogen kóduje transmembránový tyrozinkinázový receptor, který je důležitý při diferenciaci a vývoji tkání odvozených od neurální lišty. U sporadické formy se mutace vyskytují somaticky, tj. pouze v nádorové tkáni, u hereditárních forem se vyskytují mutace zárodečné. Rizikové exony pro vznik MTC: 10., 11., 13., 14., 15. a 16. (velmi vzácně 5. a 8.). Jednotlivé mutace v genu se liší svými projevy, tzn. svým fenotypovým dopadem a svou agresivitou. MEN 2B je spojován nejčastěji s mutacemi v 16. exonu (95 % pacientů s MEN 2B má mutaci Met918Thr. Pozn.: Tato mutace bývá hojně nalézána somaticky v nádorových tkáních u sporadických MTC), MEN 2A s mutacemi v 10. a 11. exonu (85 % rodin s MEN 2A má mutaci v kodonu 634) a FMTC a zdánlivě sporadický MTC s mutacemi v 10., 11., 13., 14. a 15. exonu.

Indikace k vyšetření genu *RET*

Všichni pacienti s patologicky ověřeným MTC (i sporadickým MTC) by měli být geneticky vyšetřeni na přítomnost zárodečné mutace *RET*. Cíleně pak i příbuzné osoby v riziku onemocnění. Screening *RET* proto-onkogenu by měl být proveden i u všech jedinců s průkazem feochromocytomu (může jít o první projev MEN 2A) a u pacientů s Hirschsprun-

govou chorobou, u kterých je zvýšené riziko MTC.

Odběru vzorku (periferní krve, či odoberované nádorové tkáně) by měla předcházet podrobná genetická konzultace a podepsání informovaného souhlasu s genetickým vyšetřením.

Prenatální diagnostika je možná.

Preimplantační diagnostika je možná v závažných případech ve vybraných pracovištích po konzultaci s klinickým genetikem.

Terapie a prevence

Primární léčbou MTC je totální tyreoidektomie (TTE). Bohužel u 50–80 % pacientů s dědičným MTC bývají prokazovány metastázy do spádových lymfatických uzlin již v době diagnózy. Prognóza dalšího průběhu onemocnění tak závisí na včasné diagnostice, vstupním nálezu podle TNM klasifikace, přítomnosti vzdálených metastáz (hlavně v plicích, játrech a kostech), na úspěšnosti, rozsahu a radikalitě primární operace, velikosti nádoru a věku pacienta. V neposlední řadě klíčovou roli pro prognózu hraje trvalá dispenzarizace s pravidelnými klinickými a laboratorními kontrolami, které by měly odhalit včas výskyt případných recidiv (až 10 %).

RET mutační analýza má velký diagnostický význam zejména pro rizikové osoby v presymptomatickém období, kdy je možné identifikovat časné stadium MTC, včas terapeuticky zasáhnout (profylaktická TTE, případně i s disekcí krčních lymfatických uzlin, kam nádor často již ve velmi raných stadiích karcinogeneze metastázuje), a předejít tak rozvoji onemocnění. Tím se velmi zvýší šance na vyléčení a značně se sníží morbidita a mortalita u tohoto onemocnění. O včasnosti zákroku rozhoduje typ nalezené zárodečné mutace. Zárodečné mutace jsou dle mezinárodního konsenzu rozděleny do tří skupin a současná doporučení jsou následující:

- skupina 3 – nejagresivnější mutace v 15. a 16. exonu (kodony 883, 918, 922), bývají příčinou MEN 2B – doporučeno provést TTE během prvních 6 měsíců života, nejlépe do 1 měsíce po narození
- skupina 2 – mutace v 10. a 11. exonu (kodony 609, 611, 618, 620, 630, 634),

bývají příčinou MEN 2A, případně FMTC – TTE provést do 5 let věku

- skupina 1 – nejméně agresivní mutace ve 13., 14., a 15. exonu (kodony 768, 790, 791, 804, 891) – TTE provést mezi 5. a 10. rokem života, dle některých autorů až při abnormálním výsledku stimulačního kalcitoninového testu

Prediktivní test lze tedy doporučit u příbuzných v riziku co nejdříve po narození v rodinách s detekovanou konkrétní mutací. Příbuzné, u nichž není přítomna v rodině detekovaná mutace, je možné vyloučit z dalšího biochemického a klinického sledování.

Genetický screening má však význam i u základních pacientů s diagnostikovaným nádorovým onemocněním, kdy lze podle identifikovaných mutací částečně odhadnout další progresi onemocnění: vývoj feochromocytomu či hyperparatyreózy.

Molekulárně genetický záchyt mutací u pacientů s MTC je velmi úspěšný (98 % u MEN 2B, 95 % u MEN 2A, 80–88 % u FMTC, až 10 % u sporadických MTC). Pokud se v rodině, kde je výskyt MTC či feochromocytomu minimálně u tří členů rodiny, nenaleznou žádná mutace v 6 základních rizikových exonech, přistupuje se v naší laboratoři ke screeningu ostatních exonů genu *RET*. Pouze u malého procenta MEN 2 rodin není popsán defekt sekvence *RET* proto-onkogenu.

Doporučení k dalšímu sledování

Pacienti by i po provedené TTE měli být nadále sledováni pro možnost rozvoje reziduálního či recidivujícího MTC, feochromocytomu, sledována a léčena by měla být i případná pooperační hypoparatyreóza u odoperovaných pacientů. Pacienti s mutací v kodonu 634 by měli být sledováni pro možnost případného rozvoje adenomu či hyperplazie příštítných tělísek (laboratorní vyšetření viz výše). Preventivní péče by měla být v rukou odborných endokrinologů a onkologů.

Literatura

1. Al-Ravi M, Wheeler MH. Medullary thyroid carcinoma – update and present management controversies. *Ann R Coll Engl* 2006; 88: 433–438.
2. Arighi E, Borrello MG, Sariola H. RET tyrosine kinase signaling in development and cancer. *Cytokine Growth Factor Rev* 2005; 16: 441–467.

3. Arighi E, Popsueva A, Degl'Innocenti D et al. Biological effects of the dual phenotypic Janus mutation of *ret* cosegregating with both multiple endocrine neoplasia type 2 and Hirschsprung's disease. *Mol Endocrinol* 2004; 18: 1004–1017.
4. Asai N, Jijiwa M, Enomoto A et al. RET receptor signaling: Dysfunction in thyroid cancer and Hirschsprung's disease. *Pathol Int* 2006; 56: 164–172.
5. Bendlová B, Dvořáková Š, Václavíková E et al. Nádory štítné žlázy a Hirschsprungova choroba: desetileté zkušenosti s molekulárně genetickou diagnostikou RET proto-onkogenu. *Vnitř Lék* 2006; 52(10): 609–617.
6. Bendlová B, Jindřichová Š, Vlček P. RET proto-onkogen v patogenezi nádorů štítné žlázy, syndromů MEN 2 a Hirschsprungovy choroby. *Česko-slovenská pediatrie* 2003; 58(6): 343–350.
7. Brandl ML, Gagel RF, Angeli A et al. Guidelines for diagnosis and therapy of MEN type 1 and type 2. *J Clin Endocrinol Metab* 2001; 86: 5658–5671.
8. Bugalho MJ, Domingues R, Sobrinho L. Molecular diagnosis of multiple endocrine neoplasia Type 2. *Expert Rev Mol Diagn* 2003; 3: 769–779.
9. Cohen MS, Moley JF. Surgical treatment of medullary thyroid carcinoma. *J Intern Med* 2003; 253: 616–626.
10. Da Silva AM, Maciel RM, Da Silva MR et al. A novel germ-line point mutation in RET exon 8 (Gly(553)Cys) in a large kindred with familial medullary thyroid carcinoma. *J Clin Endocrinol Metab* 2003; 88: 5438–5443.
11. de Groot JWB, Links TP, Plukker JTM et al. RET as a Diagnostic and Therapeutic Target in Sporadic and Hereditary endocrine tumors. *Endocrine Rev* 2006; 27: 535–560.
12. Donis-Keller H, Dou S, Ch D et al. Mutations in the RET proto-oncogene are associated with MEN 2A and FMTC. *Hum Mol Genet* 1993; 2: 851–856.
13. Dvorakova S, Dvorakova K, Malikova M et al. A novel Czech kindred with familial medullary thyroid carcinoma and Hirschsprung's disease. *J Pediatr Surg* 2005; 40: e1–6.
14. Dvorakova S, Vaclavikova E, Duskova J et al. Exon 5 of the RET proto-oncogene: a newly detected risk exon for familial medullary thyroid carcinoma, a novel germ-line mutation Gly321Arg. *J Endocrinol Invest* 2005; 28: 905–909.
15. Dvorakova S, Vaclavikova E, Duskova J et al. Exon 5 of the RET proto-oncogene – a newly detected risk exon for Familial Medullary Thyroid Carcinoma – a novel germ-line mutation Gly321Arg. *J Endocrinol Invest* 2005; 28(10): 905–909.
16. Dvorakova S, Vaclavikova E, Ryska A et al. Double germ-line mutations in the RET proto-oncogene in MEN 2A and MEN 2B kindreds. *Exp Clin Endocrinol Diabetes* 2006; 114: 192–196.
17. Dvorakova S, Vaclavikova E, Sykora V et al. New multiple somatic mutations in the RET proto-oncogene associated with a sporadic medullary thyroid carcinoma. *Thyroid* 2006; 16(3): 311–316.
18. Dvorakova S, Vaclavikova E, Sykora V et al. Somatic Mutations in the RET proto-oncogene in Sporadic Medullary Thyroid Carcinomas. *Mol Cell Endocrinol* 2008; 284(1–2): 21–27.
19. Dvořáková Š, Dvořáková K, Malíková M et al. A Novel Czech Kindred With Familial Medullary Thyroid Carcinoma and Hirschsprung's Disease. *J Pediatr Surg* 2005; 40: E1–E6.
20. Eng C, Clayton D, Schuffenecker I et al. The relationship between specific RET proto-oncogene mutations and disease phenotype in multiple endocrine neoplasia type 2. International RET mutation consortium analysis. *JAMA* 1996; 276: 1575–1579.
21. Eng C, Mulligan LM. Mutations of the RET proto-oncogene in the multiple endocrine neoplasia type 2 syndromes, related sporadic tumours, and Hirschsprung disease. *Hum Mutat* 1997; 9: 97–109.
22. Fitze G, Schierz M, Bredow J et al. Various penetrance of familial medullary thyroid carcinoma in patients with RET

protooncogene codon 790/791 germline mutations. *Ann Surg* 2002; 236: 570–575.

23. Guyétant S, Bléchet C, Saint-Adré JP. C-cell hyperplasia. *Ann Endocrinol* 2006; 67: 190–197.
24. Hofstra RM, Landsvater RM, Ceccherini I et al. A mutation in the RET proto-oncogene associated with multiple endocrine neoplasia type 2B and sporadic medullary thyroid carcinoma. *Nature* 1994; 367: 375–376.
25. Holub V, Dvořáková Š, Václavíková E et al. Význam molekulárně genetického vyšetření u syndromu mnohočetné endokrinní neoplazie typu 2A na příkladu jedné rodiny o třech generacích. *Prakt Lék* 2007; 87(3): 157–159.
26. Ichihara M, Murakumo Y, Takahashi M. RET and neuroendocrine tumors. *Cancer Letters* 2004; 204: 197–211.
27. Jhiang SM. The RET proto-oncogene in human cancers. *Oncogene* 2000; 19: 5590–5597.
28. Jimenez C, Habra MA, Juany SC et al. Pheochromocytoma and medullary thyroid carcinoma: a new genotype-phenotype correlation of the RET protooncogene 891 germline mutation. *J Clin Endocrinol Metab* 2004; 89: 4142–4145.
29. Jindřichová Š, Kodet R, Krsková L et al. The newly detected mutations in the RET proto-oncogene in exon 16 as a cause of sporadic medullary thyroid carcinoma. *J Molecular Medicine* 2003; 81(12): 819–823.
30. Jindřichová Š, Včelák J, Vlček P et al. Screening of Six Risk Exons of the RET proto-oncogene in Families with Medullary Thyroid Carcinoma in the Czech Republic. *J Endocrinology* 2004; 183: 257–265.
31. Jindřichová Š, Vlček P, Bendlová B. Medulární karcinom štítné žlázy – molekulárně genetický screening. *Lékařské listy* 2006; 19: 9–11.
32. Jindřichová Š, Vlček P, Bendlová B. Genetické příčiny vzniku karcinomů štítné žlázy. *ČLČ* 2004; 10: 664–668.
33. Kahraman T, de Groot JW, Rouwe C et al. Acceptable age for prophylactic surgery in children with multiple endocrine neoplasia type 2a. *Eur J Surg Oncol* 2003; 29: 331–335.
34. Kouvaraki MA, Shapiro SE, Perrier ND et al. RET proto-oncogene: a review and update of genotype-phenotype correlations in hereditary medullary thyroid cancer and associated endocrine tumors. *Thyroid* 2005; 15: 531–544.
35. Lakhani VP, You YN, Wells SA. The multiple endocrine neoplasia syndromes. *Annu Rev Med* 2007; 58: 253–265.
36. Lips CJ, Hoppener JW, Van Nesselrooij BP et al. Counselling in multiple endocrine neoplasia syndromes: from individual experience to general guidelines. *J Intern Med* 2005; 257: 69–77.
37. Machens A, Dralle H. Multiple endocrine neoplasia type 2 and the RET protooncogene: From bedside to bench to bedside. *Mol Cell Endocrinol* 2006; 247: 34–40.
38. Machens A, Niccoli-Sire P, Hoegel J et al. Early malignant progression of hereditary Medullary Thyroid Cancer. *N Engl J Med* 2003; 349: 1517–1525.
39. Machens A, Ukkat J, Brauckhoff M et al. Advances in the management of hereditary medullary thyroid cancer. *J Intern Med* 2005; 257: 50–59.
40. Maruna P, Dušková J, Límanová Z et al. Mixed medullary and follicular cell carcinoma of the thyroid in 71-year-old man. A case report. *Med Sci Monit* 2007; 14(4): CS31–CS36.
41. Mulligan LM, Kwok JB, Healey CS et al. Germ-line mutations of the RET proto-oncogene in multiple endocrine neoplasia type 2A. *Nature* 1993; 363: 458–460.
42. Multiple Endocrine Neoplasia Type 2. Gene Reviews – NCBI Bookshelf. Dostupné z <http://www.ncbi.nlm.nih.gov/bookshelf/br.fcgi?book=gene&part=men2>.
43. Neradilová M, Bendlová B, Němec J. Genetické endokrinopatie – medulární karcinom. *Lékařské Listy* 1997; 46(37): 13.
44. Neradilová M, Bendlová B. Medulární karcinom štítné žlázy – přehled 20letých zkušeností. *Diabetologie, metabolismus, endokrinologie, výživa* 2000; 2(3): 33–41.

45. Romeo G, Ceccherini I, Celli J et al. Association of multiple endocrine neoplasia type 2 and Hirschsprung disease. *J Intern Med* 1998; 243: 515–520.
46. Ryška A, Čáp J, Václavíková E et al. Paraganglioma-like medullary thyroid carcinoma: fine needle aspiration cytology features with histological correlation. *Cytopathology* 2008; 9 (Epub ahead of print).
47. Santoro M, Melillo RM, Carlomagno F et al. Minireview: RET: normal and abnormal functions. *Endocrinology* 2004; 145: 5448–5451.
48. Simon S, Pavel M, Hensen J et al. Multiple endocrine neoplasia 2A syndrome: Surgical management. *J Pediatr Surg* 2002; 37: 897–900.
49. Skinner MA, Moley JA, Dilley WG et al. Prophylactic thyroidectomy in multiple endocrine neoplasia type 2A. *N Engl J Med* 2005; 353: 1105–1113.
50. Sýkorová V, Dvořáková Š, Kodetová D et al. Genetické příčiny vzniku papilárního karcinomu štítné žlázy. *DMEV* 2007; 10(1): 30–35.
51. Szinnai G, Meier C, Komminoth P et al. Review of multiple endocrine neoplasia type 2A in children: therapeutic results of early thyroidectomy and prognostic value of codon analysis. *Pediatrics* 2003; 111: E132–E139.
52. Škába R, Dvořáková Š, Václavíková E et al. The risk of medullary thyroid carcinoma in patients with Hirschsprung's disease. *Pediatr Surg Int* 2006; 22(12): 991–995.
53. Takahashi M, Iwashita T, Santoro M et al. Co-segregation of MEN2 and Hirschsprung's disease: the same mutation of RET with both gain and loss-of-function? *Hum Mutat* 1999; 13: 331–336.
54. Vlček P, Neumann J. Karcinom štítné žlázy. Pooperační sledování nemocných. 1. vyd. Praha: Maxdorf 2002: 220. ISBN: 80-85912-50-3.
55. Vlček P. Nádory štítné žlázy. In: Límanová Z. Štítná žláza. Trendy soudobé endokrinologie. Sv. 2. Praha: Galen 2006: 299–315.
56. Yip L, Cote GJ, Shapiro SE et al. Multiple endocrine neoplasia type 2: evaluation of the genotype-phenotype relationship. *Arch Surg* 2003; 138: 409–416.

Syndrom familiárního melanomu (s dysplastickými naevy či bez nich)

Familial Atypical Multiple Mole Melanoma Syndrome – FAMMM

Foretová L.¹, Macháčková E.¹, Šachlová M.², Petráková K.², Palácová M.²

¹ Oddělení epidemiologie a genetiky nádorů, Brno

² Klinika komplexní onkologické péče, Masarykův onkologický ústav, Brno

Recenze: Bartoš J., Benešová L., Bendlová B., Bendová M., Brančíková D., Bravencová Z., Cahová S., Eckschlager T., Ganevová M., Hajdúch M., Halámková J., Hořínová V., Hrabětová P., Holubec L., Kalábová R., Kiss I., Kleibl Z., Kohoutová M., Koudová M., Krutílková V., Křepelová A., Kubecová M., Melichar B., Minárik M., Musilová D., Mrázová I., Novotný J., Obermannová R., Ostrážková L., Plevová P., Pohlreich P., Puchmajerová A., Putzová M., Slaviček L., Štekrová J., Štěpánková V., Vaňásek J., Vítek P., Zikán M., Zimovjanová M.

Zodpovědné geny: *CDKN2A* (transkripční varianty p16/INK4a a p14/ARF) – cyklin-dependentní inhibitor kinázy 2A, chromozom 9p21 nebo další gen *CDK4*

Typ dědičnosti: autozomálně dominantní
Genetické testování indikuje klinický genetik.

Pracoviště poskytující analýzu genu v ČR (pracovník odpovědný za analýzu genu)

1. Oddělení epidemiologie a genetiky nádorů MOÚ Brno (RNDr. Eva Macháčková, Ph.D., emachack@mou.cz) – mutační analýza *CDKN2A* (transkripčních variant p16/INK4a a p14/ARF)
2. ÚBLG FN Praha-Motol (MUDr. Anna Křepelová, CSc., anna.krepelova@fn-motol.cz) – mutační analýza *CDKN2A* (transkripčních variant p16/INK4a a p14/ARF)
3. Onkologické centrum Nový Jičín (Ing. Arpad Boday, arpad.boday@onkologickecentrum.cz) – mutační analýza *CDKN2A* (transkripčních variant p16/INK4a a p14/ARF)

Charakteristika syndromu

Asi 10 % melanomů vykazuje familiární zátěž. V některých rodinách se objevují mnohočetné naevy (10–100 naevů) na trupu a končetinách, v jiných nikoliv. Tyto naevy vykazují většinou atypie melanocytů s lymfocytární infiltrací a fibroplazií. Gen *CDKN2A* je zodpovědný za

asi 20–40 % hereditárních melanomů a 0,2–2 % sporadických melanomů. Mutace v tomto genu způsobují 58–92 % celoživotní riziko onemocnění melanomem (různé v různých zemích, nejvyšší v Austrálii, v Evropě asi 60 % celoživotně), průměrně se uvádí asi 53krát zvýšené (30–70krát) riziko oproti ostatní populaci a asi 33krát zvýšené oproti ne-nosičům mutace v rodině. Tito ne-nosiči v rodinách s prokázanou mutací nemají populační riziko melanomu, ale asi 1,7krát vyšší riziko než ostatní populace (jako u osob se světlou pokožkou, rezavými vlasy, větším množstvím pih). Kromě rizika melanomů může být u přenašečů mutace zvýšené i riziko nádorů pankreatu na 11–17 %. V některých studiích je uváděno i vyšší riziko nádorů prsu u nosiček mutace. Další nádorová onemocnění u nosičů mutace byla zaznamenána, ale výše rizika není známa (maligní myelom, nádory CNS, kolorektální karcinom, bazocelulární karcinom, nádory prostaty).

Uvedený gen *CDK4* způsobuje jen velmi malou část hereditárních melanomů a není klinicky testován.

Indikace k vyšetření *CDKN2A* genu Familiární výskyt

1. dva maligní melanomy v rodině u přírodních příbuzných prvního a druhého stupně, alespoň jeden diagnostikovaný pod 50 let

Podpořeno MZO MOU 2005.

Autoři deklarují, že v souvislosti s předmětem studie nemají žádné komerční zájmy.

The authors declare they have no potential conflicts of interest concerning drugs, products, or services used in the study.

Redakční rada potvrzuje, že rukopis práce splnil ICMJE kritéria pro publikace zasílané do biomedicínských časopisů.

The Editorial Board declares that the manuscript met the ICMJE "uniform requirements" for biomedical papers.



MUDr. Lenka Foretová, Ph.D.

Oddělení epidemiologie
a genetiky nádorů
Masarykův onkologický ústav
Žlutý kopec 7
656 53 Brno
e-mail: foretova@mou.cz

2. tři a více maligních melanomů v rodinné linii bez věkové limitace
3. výskyt dvou maligních melanomů a nádoru prsu nebo slinivky u přírodních příbuzných v linii

Sporadický výskyt

1. opakovaný výskyt maligního melanomu u pacienta, první dg. ve věku pod 50 let
2. vícečetná malignita u pacienta – nádor prsu/nebo nádor slinivky a maligní melanom, alespoň jeden dg. pod 50 let

Testování je indikováno genetikem po genetickém poradenství a podepsání informovaného souhlasu.

Prediktivní vyšetření je možné provádět i v dětství.

Výsledky prediktivního testování

V případě negativního prediktivního testu v rodině se zachycenou mutací je vhodné doporučit i ne-nosičům preventivní kožní sledování vzhledem k asi 1,7krát zvýšenému riziku maligního melanomu.

Doporučení ke sledování příbuzných (nosičů v rodinách s prokázanou mutací i příbuzných v rizikových rodinách s neprokázanou mutací)

Primární prevence

- ochrana pokožky a očí před slunečním zářením, brýle proti slunci s garantovanou ochranou UV filtru, vyloučit spálení pokožky
- nenavštěvovat solária, vyvarovat se pobytu na slunci přes poledne
- používat krémy s vysokým ochranným faktorem (SPF 40 a více, chráníci proti UVA a UVB, používat opakovaně při koupání na slunci, používání ochranného oděvu)
- dietní strava, omezit alkohol
- nekouřit
- k preventivnímu odstranění znamínek nepoužívat lasery bez histologického vyšetření!
- vhodné užívat potravinový doplněk beta-karotenu přes léto, samoopalovací krémy nejsou kontraindikovány z kosmetických důvodů (nejsou s UV filtrem!)

Sekundární prevence

- samovyšetřování pokožky každý měsíc, pomoc i příbuzných při prohlídkách zad
- kožní kontroly lékařem, specialistou (onkolog, kožní), v půlročních intervalech (od 10 let)
- fotodokumentace rizikových znamínek, digitální dermoskopie jako pomocné metody
- včasné chirurgické odstranění rizikových znamínek s histologickou verifikací
- oční kontroly ročně
- orientační neurologické vyšetření ročně
- ultrazvuk břišních orgánů ročně od 30 let, v případě výskytu nádorů pankreatu v rodině, vyšetření pomocí dalších metod (endoskopická ultrasonografie) se začátkem o 10 let dříve, než byl nejčasnější výskyt nádoru slinivky v rodině, marker CA19-9
- test na krev ve stolici od 40 let ročně, koloskopie v 5–10letém intervalu od věku 45 let nebo o 10 let nižším, než byl KRCA v rodině
- urologické kontroly ročně od 40 let včetně PSA
- u žen kontroly prsů lékařem ročně, od 35 let ultrazvuk prsů, od 45 let ultrazvuk/mamograf prsů ročně, gynekologické kontroly ročně včetně UZ

Úpravy preventivního schématu vhodné dle rodinné anamnézy.

U ne-nosičů mutace v rodinách s prokázanou mutací je vhodné upozornit na možné asi 1,7krát zvýšené riziko maligního melanomu, vhodnou primární prevencí a sekundární prevencí v dospělém věku formou ročních kožních kontrol.

Literatura

1. Bartsch DK, Sina-Frey M, Lang S et al. CDKN2A germline mutations in familial pancreatic cancer. *Annals of Surgery* 2002; 236(6): 730-737.
2. Bishop DT, Demenais F, Goldstein AM et al. Geographical variation in the penetrance of CDKN2A mutation for melanoma. *JNCI* 2002; 94(12): 894-903.
3. Borg A, Sandberg T, Nilsson K et al. High frequency of multiple melanomas and breast and pancreatic carcinomas in CDKN2A mutation-positive families. *JNCI* 2000; 92(15): 1260-1266.
4. Debnjak T, Gorski B, Scott RJ et al. Germline mutations and large deletion analysis of the CDKN2A and ARF genes in families with multiple melanoma or an aggregation of malignant melanoma and breast cancer. *Int J Cancer* 2004; 110: 558-562.
5. Dilworth D, Liu L, Stewart K et al. Germline CDK2A mutations implicated in predisposition to multiple myeloma. *Blood* 2000; 95(5): 1869-1871.
6. Hansen CB, Wadje LM, Lowstuter K et al. Clinical germline genetic testing for melanoma. *The Lancet Oncology* 2004; 5: 314-319.
7. Harland M, Meloni R, Gruis N et al. Germline mutations of CDKN2 gene in UK melanoma families. *Human Molecular Genetics* 1997; 6(12): 2061-2067.
8. Hearle N, Damato BE, Humphreys J. Contribution of germline mutations in BRCA2, p16INK4A, p14 and p15 to uveal melanoma. *Investigative Ophthalmology and Visual Science* 2003; 44(2): 458-462.
9. Lindor NM, Greene MH et al. The concise handbook of family cancer syndromes. *JNCI* 1998; 90(14): 1039-1071.
10. Monzon J, Liu L, Brill H et al. CDKN2A mutations in multiple primary melanomas. *NEJM* 1998; 338(13): 879-887.
11. Prowse AH, Schultz DC, Guo S et al. Identification of a splice acceptor site mutation in p16INK4A/p14ARF within a breast cancer, melanoma, neurofibroma prone kindreds. *J Med Genet* 2003; 40: 1-7.
12. Randerson-Moor JA, Harland M, Williams S et al. A germline deletion of p14ARF but not CDKN2A in a melanoma-neural system tumour syndrome family. *Human Molecular Genetics* 2001; 10(1): 55-62.
13. Soufir N, Lacapere JJ, Bertrand G et al. Germline mutations of the INK4a-ARF gene in patients with suspected genetic predisposition to melanoma. *BJC* 2004; 90: 503-509.
14. Della Torre G, Pasini B, Frigerio S et al. CDKN2A and CDK4 mutation analysis in Italian melanoma-prone families: functional characterization of a novel CDKN2A germline mutation. *BJC* 2001; 85(6): 836-844.
15. www.genomel.org

Gorlinův syndrom

Gorlin Syndrome

Plevová P.¹, Krutílková V.², Puchmajerová A.³, Foretová L.⁴

¹ Oddělení lékařské genetiky FN Ostrava; Ústav patologie & Laboratoř molekulární patologie LF UP Olomouc

² Gennet s.r.o., Praha

³ Ústav biologie a lékařské genetiky FN Motol Praha

⁴ Masarykův onkologický ústav Brno

Recenze: Bartoš J., Benešová L., Bendlová B., Bendová M., Brančíková D., Bravencová Z., Cahová S., Eckschlager T., Ganevová M., Hajdúch M., Halámková J., Hořínová V., Hrabětová P., Holubec L., Kalábová R., Kiss I., Kleibl Z., Kohoutová M., Koudová M., Křepelová A., Kubecová M., Melichar B., Minárik M., Musilová D., Mrázová I., Novotný J., Obermannová R., Ostřížková L., Palácová M., Petráková K., Pohlreich P., Putzová M., Slaviček L., Šachlová M., Štekrová J., Štěpánková V., Vaňásek J., Vítek P., Zikán M., Zimovjanová M.

Zodpovědný gen: *PTCH* (chr. 9q22.3)

Typ dědičnosti: autozomálně dominantní
Genetické testování indikuje klinický genetik.

Pracoviště poskytující analýzu genu v ČR (pracovník odpovědný za analýzu genu):
1. ÚBLG FN Praha-Motol (MUDr. Anna Křepelová, CSc., anna.krepelova@fn-motol.cz) – mutační analýza genu *PTCH*

Základní informace o syndromu

Gorlinův syndrom je vzácný hereditární nádorový syndrom s odhadovanou incidencí 1: 50–100 000 obyvatel (u pacientů s bazocelulárními karcinomy 1: 200). Onemocnění se může projevovat již prenatálně těžkými vývojovými malformacemi (vzácně); velkým obvodem hlavy nebo přítomností srdečních fibromů. Postnatálně je charakteristický vysoký vzrůst, velká hlava s prominujícím čelem, hypertelorismus, široký kořen nosu, zvětšené čelisti, dlouhé prsty se zkráceným 4. metakarpem, rozštěpy rtu nebo patra, oční abnormality, skeletální malformace žeber a páteře, hydrocephalus, přemostění sella turcica, mentální subnormalita. Téměř všichni pacienti s Gorlinovým syndromem onemocní v průběhu života kožními nádory (histologicky jde o vícečetné bazaliomy, přičemž 90 % osob je postiženo do věku 40 let a 75 % do věku

20 let), a to bez ohledu na míru expozice kůže slunečnímu záření. U 10 % osob se vyskytnou nádory zadní jámy lebni, přičemž polovina z nich jsou meduloblastomy s vrcholem incidence ve 2 letech života. Je zvýšený výskyt ovariálních fibromů s kalcifikací nebo bez ní (u 24 % postižených žen). Mohou se vyskytnout čelistní cysty u 90 % osob do věku 40 let, pouze asi 10 % pacientů s Gorlinovým syndromem nemá čelistní cysty. Většinou bývají mnohočetné s nutností řešení. Frekvence panoramatického RTG čelisti (OPG) záleží na nálezů při předchozím vyšetření. Tvorba nových cyst zvolna ustává po 35. roce věku, po tomto věku nebývají obvyklé, bývají i kožní keratocysty a milia, lymfomezenterální cysty.

Srdeční a ovariální fibromy se vyskytují u postižených osob s četností 2 % a 20 %. Mohou být přítomny i hamartomatózní polypy žaludku.

Indikace k vyšetření genu *PTCH*

Kritéria pro diagnózu Gorlinova syndromu – musí být splněna 2 velká nebo 1 velké a 2 malá kritéria (Evans et al., 1993, www.en.wikipedia.org).

Velká kritéria

1. mnohočetné (více než 2) bazocelulární karcinomy, alespoň jeden z nich ve věku pod 30 let, nebo více než 10 bazocelulárních névů

Podpořeno MSM 6198959216, MZ0 MOU 2005.

Autoři deklarují, že v souvislosti s předmětem studie nemají žádné komerční zájmy.

The authors declare they have no potential conflicts of interest concerning drugs, products, or services used in the study.

Redakční rada potvrzuje, že rukopis práce splnil ICMJE kritéria pro publikace zasílané do biomedicínských časopisů.

The Editorial Board declares that the manuscript met the ICMJE "uniform requirements" for biomedical papers.



MUDr. Pavlína Plevová, Ph.D.

Fakultní nemocnice Ostrava
Oddělení lékařské genetiky
17. listopadu 1790
708 52 Ostrava-Poruba
e-mail: pavlina.plevova@fnspo.cz

2. jakékoli odontogenní keratocysty (prokázané histologicky) nebo polyostotické kostní cysty
3. palmární nebo plantární jamky (3 nebo více)
4. ektopické kalcifikace, lamelární nebo časná (ve věku pod 20 let) kalcifikace falx cerebri
5. rodinná anamnéza syndromu bazocelulárního névu
6. kongenitální skeletální abnormality: rozštěp, fúze, zakřivení nebo chybění žeber nebo rozštěpené, klínovité nebo fúzované obratle

Malá kritéria

1. makrocefalie – obvod hlavy nad 97. percentilem, s frontální prominencí
2. kongenitální malformace: rozštěp rtu a/nebo patra, polydaktylie, hypertelorizmus, oční anomálie (katarakta, kolobom, mikroftalmie)
3. jiné skeletální abnormality, např. Sprengelova deformita, deformity hrudníku, syndaktylie
4. radiologické abnormality, např. přemostění sella turcica, anomálie obratlů, apod.
5. srdeční nebo ovariální fibrom nebo meduloblastom

Rodinám by mělo být nabídnuto genetické poradenství a informace o genetickém testování. Prediktivní vyšetření je vzhledem k možnosti manifestace závažných projevů onemocnění v dětském věku možno nabídnout v jakémkoli věku.

Je možno nabídnout prenatalní diagnostiku.

Preimplantační diagnostika je možná v závažných případech ve vybraných pracovištích po konzultaci s klinickým genetikem.

Doporučení ke sledování**V těhotenství**

- prenatalní UZV plodu může odhalit vzácné těžké vývojové malformace; některé děti mohou mít velký obvod hlavy s nutností řešení porodu s pomocí forcepsu nebo císařským řezem
- prenatalní nález srdečního fibromu je velmi suspektní z Gorlinova syndromu

Po porodu

- zvýšené riziko rozštěpu rtů, anomálií očních (strabismus, katarakta), RTG může potvrdit rozštěp žeber nebo abnormality obratlů
- echokardiografie 1krát ročně od novorozeneckého věku
- v případě zpomalení vývoje či jiné susp. symptomatologie NMR vyšetření CNS k vyloučení meduloblastomu (rutinní CT vyšetření není indikováno vzhledem ke zvýšenému riziku indukce kožních malignit)
- od 8 let 1krát ročně stomatologické vyšetření, včetně OPG (zde je použití RTG metody oprávněno vzhledem k možným těžkým komplikacím v důsledku neléčených čelistních cyst), frekvence RTG vyšetření záleží na nálezů při předchozím vyšetření)
- kožní vyšetření alespoň 1krát ročně od puberty, pacienti jsou poučeni o samovyšetřování všech kožních oblastí včetně vulvy a sliznice análního sfinkteru, ušních boltců

V dospělosti

- autoinspekce kůže
- kožní vyšetření 1krát ročně a biopsie všech lézí suspektních z kožního karcinomu
- NMR mozku iniciálně a poté každé 2 roky
- UZ břicha 1krát ročně
- echokardiografie 1krát ročně od novorozeneckého věku
- ortopedické vyšetření 1krát ročně
- zubní vyšetření 2krát ročně

- u žen gynekologické vyšetření od 18 let věku 1krát ročně včetně transvaginálního ultrazvuku
- urologické kontroly včetně PSA od 40 let ročně

Další doporučení

- nemocným s Gorlinovým syndromem musí být zdůrazněna nutnost ochrany kůže před slunečním zářením
- s ohledem na vysokou radiosenzitivitu by měli nemocní s Gorlinovým syndromem podstupovat přednostně taková vyšetření, při kterých se nepoužívá ionizující záření
- ze stejných důvodů je vhodné u nemocných osob volit jiné léčebné postupy, např. vyhnout se (je-li to možné) použití radioterapie či vysokodávkované chemoterapie
- je doporučována konzervativní, časná excize basaliomů
- u pacientů s Gorlinovým syndromem se prokázala dobrá účinnost chemoprevence isotretinoinem (Retin-A®, Avita®, Accutane®); je možné volit podání jak topické, tak i systémové

Pacient by měl být poučen o příznacích vyskytujících se malignit a o nutnosti odborného vyšetření mimo plánovanou dispenzární kontrolu v případě potíží!

Literatura

1. Lindor NM, Greene MH a Mayo Familial Cancer Program. The concise handbook of family cancer syndromes. J Natl Cancer Inst 1998; 90: 1039–1071.
2. Doporučení dle American College of Medical Geneticists.
3. www.en.wikipedia.org
4. www.emedicine.com

Peutz-Jeghersův syndrom

Peutz-Jeghers Syndrome

Puchmajerová A., Vasovčák P., Křepelová A.

Ústav biologie a lékařské genetiky FN Motol a 2. LF UK, Praha

Recenze: Bartoš J., Benešová L., Bendlová B., Bendová M., Brančíková D., Bravencová Z., Cahová S., Eckschlager T., Foretová L., Ganevova M., Hajdúch M., Halámková J., Hořínová V., Hrabětová P., Holubec L., Kiss I., Kleibl Z., Kohoutová M., Koudová M., Krutílková V., Kubecová M., Melichar B., Minárik M., Musilová D., Mrázová I., Novotný J., Obermannová R., Ostřížková L., Palácová M., Petráková K., Plevová P., Pohlreich P., Putzová M., Slavíček L., Šachlová M., Štekrová J., Štěpánková V., Vaňásek J., Vítek P., Zikán M., Zimovjanová M.

Zodpovědný gen:

STK11 (LKB1) – chr.19q13.4

Typ dědičnosti: autozomálně dominantní
Genetické testování indikuje klinický genetik.

Pracoviště poskytující analýzu genu v ČR (pracovník odpovědný za analýzu genu):

Ústav biologie a lékařské genetiky (RNDr. Peter Vasovčák, pevas78@centrum.cz; MUDr. Anna Křepelová, anna.krepelova@fnmotol.cz) – mutační analýza genu *STK11*

Charakteristika syndromu

Peutz-Jeghersův syndrom (PJS) je charakterizován asociací gastrointestinálních polypů s mukokutánními pigmentacemi. Gastrointestinální polypy mají charakter hamartomatozních polypů, nejčastěji se objevují v tenkém střevě (v pořadí četnosti výskytu: jejunum, ileum, duodenum), mohou se objevit též v žaludku a tlustém střevě. Gastrointestinální polypy mohou vést k chronickému krvácení a anemii, opakovaným obstrukcím a intususcepcím vyžadujícím opakovanou laparotomie a resekce střeva.

Mukokutánní hyperpigmentace jsou přítomny v dětství jako tmavě modré až tmavě hnědé makuly v okolí úst, očí, nos-tril, na bukalní sliznici a perianální oblasti. Tyto makuly mohou v pubertě a dospělosti vyblednout.

Mutace genu *STK11* způsobují zvýšené riziko různých malignit, kumulativní riziko karcinomu do 70 let je 81 %.

- Kumulativní riziko nádorů GIT je 66 % (tenké střevo, tlusté střevo, jícen, pankreas).
- Riziko nádorů prsu u žen do 60 let 32%.
- Gonadální tumory – ženy nádory ovaríí a vejcovodů, děložní hrdlo (velmi agresivní), muži nádory varlat ze Sertoliho buněk – produkce estrogenů → gynekomastie.

Indikace k vyšetření *STK11* genu

Kritéria podle Tomlinsona a Houlstona [4]

- 2 nebo více hamartomatozních polypů v GIT nebo
- 1 hamartomatozní polyp a pozitivní rodinnou anamnézou PJS nebo
- 1 hamartomatozní polyp a pigmentace

U jedinců s PJS se může rozvinout v tlustém střevě mnoho jiných polypů vykazujících adenomatozní změny, což může vést k záměně s FAP.

Testování je indikováno genetikem po genetickém poradenství a podepsání informovaného souhlasu.

Prediktivní vyšetření je možné u dětí, pokud je v rodině prokázána kauzální mutace *STK11* genu.

Prenatální diagnostika je technicky možná v rodinách, kde je prokázána kauzální mutace, nebyla dosud provedena, mělo by se jednat o volbu rodiny, zda-li toto vyšetření podstoupí.

Preimplantační diagnostika je možná v závažných případech ve vybraných

Autoři deklarují, že v souvislosti s předmětem studie nemají žádné komerční zájmy.

The authors declare they have no potential conflicts of interest concerning drugs, products, or services used in the study.

Redakční rada potvrzuje, že rukopis práce splnil ICMJE kritéria pro publikace zasílané do biomedicínských časopisů.

The Editorial Board declares that the manuscript met the ICMJE "uniform requirements" for biomedical papers.



MUDr. Alena Puchmajerová

Ústav biologie a lékařské genetiky

2. LF UK a FN Motol

V Úvalu 84

150 06 Praha 5 – Motol

e-mail: alena.puchmajerova@lfmotol.cuni.cz

pracovištích po konzultaci s klinickým genetikem.

Výsledky prediktivního testování

V případě pozitivně testované rodiny může prediktivní testování příbuzných vyloučit vysoké hereditární riziko onemocnění.

Doporučení ke sledování a další možná profylaktická opatření

(dle Boardman 2002 a McGarrity a Amos [1])

- od 8 let celkové fyzikální vyšetření, rutinní krevní testy ročně

Sledování GIT

- od 8 let gastroduodenoskopie a koloskopie každé 2 roky

- od 8 let kapsulární endoskopie tenkého střeva každé 2 roky
- odstraňování větších polypů endoskopicky, event. operační cestou vzhledem k riziku intususcepce
- ultrazvuk břicha od 25 let 1krát ročně
- od 25 let endoskopický ultrazvuk a CA19.9 pro riziko karcinomu pankreatu po 1–2 letech

Ženy

- od puberty samovyšetřování prsou 1krát měsíčně, od 20 let pravidelné vyšetřování prsou klinikem, ultrazvuk

1krát ročně, od 25 let magnetická rezonance 1krát za 2 roky

- od 18 let pravidelné gynekologické vyšetření 1krát za 6 měsíců, ultrazvuk malé pánve a cervikální cytologie, CA125 1krát ročně
- zvážít po 35 letech (po ukončení reprodukce) i preventivní hysterektomii a adnexektomii

Muži

- kontroly testes od 20 let ročně včetně, event. ultrazvuk a sledování gynekomastie

Poučení pacienta o příznacích vyskytujících se malignit a o nutnosti odborného vyšetření mimo plánovanou dispenzární kontrolu v případě potíží!

Literatura

1. Amos CI, Frazier ML, McGarrity TJ et al. Peutz-Jeghers Syndrome. GeneReviews 2007. Dostupné z <http://www.ncbi.nlm.nih.gov/bookshelf/br.fcgi?book=gene&part=pjs>.
2. Aretz S, Stienen D, Uhlhaas S et al. High Proportion of Large Genomic STK11 Deletions in Peutz-Jeghers Syndrome. Human Mutation 2005; 26(6): 513–519.
3. Hearle NCM, Rudd MF, Lim W et al. Exonic STK11 deletions are not a rare cause of Peutz-Jeghers syndrome. J Med Genet 2006; 43: e15.
4. Tomlinson IPM, Houlston RS. Peutz-Jeghers syndrome. J Med Genet 1997; 34: 1007–1011.

Neurofibromatosis von Recklinghausen

Petrák B.¹, Plevová P.², Novotný J.³, Foretová L.⁴

¹Klinika dětské neurologie, 2. LF UK a FN Motol, Praha

²Oddělení lékařské genetiky FN Ostrava

³Institut onkologie a rehabilitace Na Pleši s. r. o., Nová Ves pod Pleší

⁴Oddělení epidemiologie a genetiky nádorů, MOÚ Brno

Recenze: Bajčiová V., Bartoš J., Benešová L., Bendlová B., Bendová M., Brančíková D., Bravencová Z., Cahová S., Eckschlager T., Ganevová M., Hajdúch M., Halámková J., Hořínová V., Hrabětová P., Holubec L., Kalábová R., Kiss I., Kleibl Z., Kohoutová M., Koudová M., Krutílková V., Křepelová A., Kubecová M., Melichar B., Minárik M., Musilová D., Mrázová I., Obermannová R., Ostřížková L., Palácová M., Petráková K., Pohlreich P., Puchmajerová A., Putzová M., Slaviček L., Šachlová M., Štekrová J., Štěpánková V., Štěrba J., Vaňásek J., Vítek P., Zikán M., Zimovjanová M.

Úvod

Diagnóza Neurofibromatosis von Recklinghausen (NF) byla popsána von Recklinghausenem na konci 19. století. V 70. letech 20. století byla vyčleněna skupina pacientů s oboustrannými schwannomy (neurinomy) akustiku (n.VIII) a diagnóza byla rozdělena na typ 1 a typ 2. Že se nejedná o varianty jednoho onemocnění, ale o dvě samostatné jednotky, bylo potvrzeno v 90. letech 20. století nálezem genu pro **typ 1 (NF1)** na 17. chromozomu (17q11.2) a pro **typ 2 (NF2)** na chromozomu 22 (22q12.2). Kromě toho je odlišný také klinický obraz obou jednotek včetně věku při manifestaci onemocnění.

Poslední jednotkou vyčleněnou z původně popsaného obrazu NF je **schwannomatóza**, ale termín NF3 se neužívá. Tato jednotka byla popsána klinicky i molekulárně geneticky na konci 90. let 20. století, a třebaže je gen lokalizován také na 22. chromozomu (22q), nespojuje s genem pro NF2. Lze předpokládat, že klinický obraz diagnózy bude dále upřesněn.

Kromě tohoto aktuálně platného dělení byl v 80. letech 20. století Riccardim publikován návrh na dělení NF podle klinického obrazu na typ I–VIII. Toto dělení se nevžilo a bylo záhy překonáno molekulárně genetickými nálezy. V současnosti se z tohoto dělení NF můžeme setkat (vedle typu I a typu II) s typem V – segmentální forma NF. Dle současných znalostí se jedná o NF1 – nejspíše v podobě mozaiky. Některé osoby s moza-

cizmem v důsledku somatické mutace v genu *NF1* mohou splňovat níže uvedená diagnostická kritéria ve smyslu výskytu 6 skvrn barvy bílé kávy, axilární pigmentace nebo neurofibromů, avšak kožní manifestace je přítomna jen v omezené části těla. Komplikace jsou u této formy onemocnění vzácné a je nižší riziko přenosu mutace na potomky.

Název onemocnění:

Neurofibromatosis von Recklinghausen typ 1 (NF1)

Synonyma: Neurofibromatóza 1. typu, periferní neurofibromatóza

Zodpovědný gen: *NF1* (17q11.2), produkt: neurofibromin

Charakter dědičnosti: autozomálně dominantní (v přibližně 40–50 % případů se jedná o mutace „de novo“)

Pracoviště poskytující analýzu genů v ČR:

1. ÚBLG FN Motol, Praha, V Úvalu 84, 150 00 Praha 5 – haplotypová analýza – Mgr. Zuzana Mušová, zuzana.mu-sova@lfmotol.cuni.cz, přímá diagnostika v rámci studie; Mgr. Šárka Bendová, sarka.bendova@lfmotol.cuni.cz

2. Odd. lékařské genetiky FN Brno – PDM, Černopolní 9, 613 00 Brno – RNDr. Jitka Kadlecová, PhD., jkadlecova@fnbrno.cz

Charakteristika onemocnění

NF1 je onemocnění s autozomálně dominantní (AD) dědičností, ale také s častým výskytem nových mutací (40–50 %). Výskyt NF1 v populaci je 1:3 000–4 000, onemocnění se většinou začíná mani-

Práce byla podporována VZ MZ 064203, 6503, MSM 6198959216, MZO MOU 2005.

Autoři deklarují, že v souvislosti s předmětem studie nemají žádné komerční zájmy.

The authors declare they have no potential conflicts of interest concerning drugs, products, or services used in the study.

Redakční rada potvrzuje, že rukopis práce splnil ICMJE kritéria pro publikace zasílané do biomedicínských časopisů.

The Editorial Board declares that the manuscript met the ICMJE “uniform requirements” for biomedical papers.



MUDr. Petrák Bořivoj, CSc.

Fakultní nemocnice v Motole

V úvalu 84

150 06 Praha 5

e-mail: borivoj.petrak@lfmotol.cuni.cz

festovat v časném věku a další projevy diagnostických příznaků jsou (stejně jako u jiných neurokutánních syndromů) věkově vázané a s věkem jejich výskyt narůstá.

Gen pro NF1 je lokalizován na 17. chromozomu (17q11.2), obsahuje 60 exonů a představuje 350 kb genomické DNA. Jsou popisovány také mozaiky, germinální mutace. Produktem genu NF1 je protein neurofibromin (2 818 aminokyselin), který aktivací GTPázy inhibuje funkci proteinů Ras, a plní tak funkci negativního růstového regulátoru – gen je hodnocen jako tumor-suppressor gen. Ztráta neurofibrominu ve Schwann-

nově buňce jako následek ztráty funkce *NF1* genu vede ke zvýšení hladiny aktivované GTP-Ras a k urychlení růstu a proliferace této buňky (hypotéza vzniku neurofibromu, plexiformního neurofibromu). Stejný mechanismus je předpokládán u gliie (hypotéza vzniku gliomu optiku) cestou inaktivace genu *p21ras*, kde aktivní forma *p21ras* je specifický růstový regulátor astrocytů.

To je potvrzeno pozorovanou ztrátou funkce *NF1* genu alespoň v některých neurofibromech, v neurosarkomech a v leukemických buňkách získaných u osob s NF1. Neurofibromin je v mozku nalézán také ve spojení s cytoplazmatickými mikrotubuly. Z toho vychází představa, že je zapojený do pochodů v centrálním nervovém systému (CNS).

Stanovení diagnózy NF1

Diagnostická kritéria byla stanovena v roce 1988 a platí dosud beze změny.

Kritéria National Institute of Health Consensus Development Conference (1988) [11] – pro diagnózu je nutná přítomnost dvou nebo více z následujících příznaků:

1. skvrny barvy bílé kávy (u dětí pět a více skvrn o průměru rovném nebo větším než 0,5 cm; u dospělých šest a více skvrn o průměru rovném nebo větším než 1,5 cm)
2. dva a více neurofibromů jakéhokoli typu nebo jeden plexiformní neurinom
3. mnohočetné axilární nebo inguinální pihy
4. dysplázie sfenoidálního křídla nebo kongenitální ohnutí nebo ztenčení kortikální části dlouhých kostí (s nebo bez pseudoartrózy)
5. gliom optického nervu bilaterálně
6. dva nebo více Lischových nodulů (hamartomů duhovky)
7. příbuzný 1. stupně s NF1 podle těchto kritérií

Z diferenciálně diagnostických důvodů je nutno zdůraznit, že u neurokutánních syndromů (včetně NF1) pracujeme s diagnostickými příznaky často se vyskytujícími hojně v celé populaci. Skvrny café-au-lait (skvrny barvy bílé kávy) na kůži se v počtu jedné a více vyskytují zhruba u 10 % veškeré populace,

obdobně je tomu i s některými dalšími příznaky. Proto je třeba dodržet pravidla stanovená pro diagnostická kritéria. Nesprávně stanovená nebo nedostatečně podložená diagnóza může způsobit významné problémy pacientovi i dalším členům jeho rodiny (viz níže – spolupráce s pacientem a jeho rodinou).

Již v novorozeneckém věku se mohou na kůži objevit skvrny café-au-lait, vzácně také plexiformní neurofibromy. Freckling se manifestuje v předškolním a časném školním období, neurofibromy před pubertou a v jejím průběhu (u žen bývá progresse neurofibromů ještě v období těhotenství), výskyt Lischových nodulů (hamartomy iris) stoupá z cca 10 % v předškolním věku na 95 % v dospělosti. Gliomy optiku se manifestují v období do 6, resp. 10 let věku, později je jejich manifestace raritní. Kostní změny bývají založeny kongenitálně. Významnou pomocí pro časné stanovení dg. NF1 do 3 let věku je rodinný výskyt NF1 u příbuzného 1. stupně. Variabilita klinického obrazu je výrazná.

Další klinické projevy NF1

Klinické projevy NF1 jsou velmi široké, významně přesahují hranice diagnostických kritérií, mají charakter nádorový i nenádorový.

Z hlediska nádorových projevů jsou nejčastější hamartomy a benigní nádory, ale objevují se i nádory maligní. Nejčastější jsou nádory centrálního a periferního nervového systému.

Kdekoliv v průběhu periferního nervu se může objevit neurofibrom, benigní nádor vycházející ze Schwannovy buňky, častý je také plexiformní neurofibrom. Neurofibromy se ale vyskytují také u osob bez dg. NF1, nejsou tedy pro NF1 specifické. U NF1 se mohou také vyskytovat schwannomy, juvenilní xantogranulomy, lipomy.

V centrálním nervovém systému (CNS) je pro NF1 charakteristický nález gliomů (neurofibromy se v CNS samozřejmě nevyskytují a schwannomy mozkových nervů se vyskytují převážně u NF2 – tedy u jiné diagnózy). Nádory jsou benigní a histologicky odpovídají pilocytickému astrocytomu grade 1. Gliomy jsou lokalizovány především v oblasti optické dráhy, a to hlavně v oblasti obou optiků a optického chiasmatu. Op-

tické gliomy je možné nalézt u 15–40 % pacientů s NF1 a naopak, 10–38 % pacientů s optickými gliomy má NF1. Oboustranné gliomy optiků jsou nalézány prakticky pouze u diagnózy NF1. Zhruba 1/2 gliomů optiku jsou – především dle prací Listernicka (90. léta 20. století) – asymptomatické, dlouhodobě stacionární, bez růstové dynamiky. V případech klinických projevů dochází ke zhoršení kvality zraku, poruše zorného pole, snížení kvality barevného vidění, proptóze, strabizmu, edému papily, atrofii optiku a nablédnutí optického disku. Předčasná puberta je pozorována u jedinců s gliomem chiasmatu, kdy je důvodem jejího rozvoje tlak na hypothalamus, a tedy zásah do systému, který tlumí hypothalamo-hypofyzárně-gonadální osu. Proto by přítomnost předčasné puberty u dětí s NF1 měla vždy vzbudit podezření na rozvoj gliomu chiasmatu. Gliomy optiku se objevují do 6, resp. 10 let věku a 75 % všech gliomů optiku je u NF1 diagnostikováno v první dekádě života. Také výskyt gliomů mozkového kmene je častější než v ostatní populaci.

Maligní transformace z hlediska celoživotního rizika je u NF1 popisována ve 2–7 % (při některých recentních údajích o NF1 a vysokém riziku MPNST (Malignant Peripheral Nerve Sheath Tumor) až v 15 % případů). Transformace benigního nádoru na maligní tumor je možná – nejvýznamnější riziko představuje možnost transformace benigního plexiformního neurofibromu na MPNST (2 %, ale až 10 % celoživotního rizika) a dále výskyt gliomu vyššího gradu (1,5–2 %). MPNST se vyskytuje především u dospělých osob s NF1, ale může se objevit také u dospívajících a vzácně u dětí. MPNST má špatnou prognózu. Zároveň se častěji vyskytují další maligní nádory charakteru pheochromocytomu a endokrinně aktivních nádorů (u dospělých s NF1 je popisován karcinoid zvl. v oblasti duodena), leukemie (např. juvenilní chronická myeloidní leukemie), Wilmsova tumoru, vzácně rhabdomyosarkomu (zvl. urogenitálního traktu) a nediferencovaných sarkomů a neuroblastomu. U dospělých osob s NF1 se vyskytují gastrointestinální stromální tumory (GIST).

Z hlediska nenádorových projevů NF1 je častý malý vzrůst (kolem 30 % je-

dinců s NF1) s častými abnormálními hodnotami růstového hormonu, makrocefalie (u 16–45 % dětí s NF1 je popisován obvod hlavy na 98. nebo vyšším percentilu), různé anomálie skeletu, které nesouvisí s tumory, významný je výskyt skoliózy, často progresivní. Hydrocefalus se vyskytuje u 9 % dětí s NF1, většinou je následkem expanzivního procesu CNS, vzácně vzniká následkem stenózy distální části mokovodu. Bolest hlavy je u dětí s NF1 častá a obvykle se rozvíjí bez přítomnosti strukturální léze. Migrenózní bolesti hlavy se rozvíjí u 20 až 25 % dětí s NF1. Systémová hypertenze je nejčastěji renovaskulární při stenóze (stenózách) renální arterie, na podkladě fibromuskulární dysplazie. Tyto cévní změny mohou být lokalizovány také jinde – velmi vzácný (ale popisovaný) je moya-moya syndrom s následným rizikem ischemické cévní mozkové poruchy. Vznik moya-moya syndromu je velmi často vázán na předchozí radioterapii nádoru CNS. Hypertenze se může rozvinout také následkem pheochromocytomu, který je nalézán u 1 až 4 % (dospělých) jedinců s NF1.

Mentální retardace bývá lehká (lehce pod IQ 70) a postihuje méně než 10 % jedinců s NF1. Významným problémem jsou naopak specifické vývojové poruchy učení a chování, které postihují až 60 % dětí s NF1. Tyto problémy je třeba řešit s psychologem, speciálním pedagogem a školou před zahájením školní docházky.

Epilepsie je nalézána asi u 7 % dětí s NF1 a je převážně sekundární při expanzivních procesech CNS.

Dalším velmi častým nálezem jsou hypersignální ložiska v T2 vážených obrazech na NMR vyšetření mozku až 85 % osob s NF1. Ložiska se nazývají různě – např. hamartomy, UBO, FASI. O hamartomy se ale nejspíše nejedná, jde pravděpodobně o aberantní myelinizaci (vakuolární změny myelinu), ložiska lokalizovaná především v oblasti subkortikální (temporálně), bazálních ganglií, thalamu, kmene a mozečku se do puberty z hlediska počtu a velikosti především zvětšují, v dospělosti výrazně regredují. Od low-grade gliomů se odlišují nepřítomností mass efektu, po podání kontrastu většinou neenhancují (výjimečně v oblasti bazálních ganglií). Tyto léze nesmějí být zaměněny za nádory.

Indikace k vyšetření genu *NF1*

Z diagnostického hlediska je stále na prvním místě klinická diagnostika vycházející z manifestace diagnostických kritérií a DNA analýza nepřímá i přímá je doplňkem tohoto klinického stanovení. Diagnostický význam DNA analýzy samozřejmě vzrůstá v případě familiárního výskytu *NF1* se známou mutací.

Mutační index *NF1* genu je jedním z největších v lidském genomu. Problémem pro genetickou poradu je výrazná variabilita fenotypické exprese *NF1*, je předpokládán účinek „modifikujících genů“ na fenotyp *NF1* a spektrum somatických mutací. Existuje výrazná variabilita fenotypické exprese i v rámci jedné rodiny. Při genetickém vyšetření je u informativních rodin užívána nepřímá molekulárně genetická analýza – prenatální diagnostika je možná. Přímá DNA diagnostika je rozvíjena, její úspěšnost je udávána až kolem 70 % a vzhledem k velikosti genu a počtu exonů jsou jen vzácně nalézány již dříve popsané mutace. Srovnání genotyp – fenotyp není u *NF1* nyní úspěšné a nelze použít. V případě nálezu kauzální mutace umožní přímá DNA analýza (v případě zájmu rodiny) prenatální diagnostiku také u pacientů se sporadickým výskytem *NF1* nebo zpřesní diagnostiku u informativních rodin. Dále se provádí také diagnostika zaměřená na produkt – neurofibromin.

Biopsie skvrn café-au-lait nemá z diagnostických důvodů žádný smysl. Biopsie asymptomatických kožních neurofibromů z diagnostických důvodů není u osob s jednoznačnými projevy *NF1* indikována. Vyšetřování neurofibromů, plexiformních neurofibromů a gliomů z hlediska somatických mutací je rozvíjeno.

Rodinám by mělo být nabídnuto genetické poradenství a informace o genetickém testování. Zároveň s tím musí být jasně definovány možnosti poradenství a prenatální diagnostiky, včetně nemožnosti predikce průběhu *NF1*, a tedy charakteru postižení plodu v případě prenatálního stanovení této diagnózy. Je třeba také připomenout, že neexistuje genová terapie *NF1*.

Preimplantační diagnostika je možná v závažných případech ve vybraných pracovištích po konzultaci s klinickým genetikem.

Sledování a terapie u pacientů s NF1

Postupy vyšetření a dispenzarizace

Při stanovení diagnózy *NF1* je nutný podrobný rozhovor s rodinou. Tento rozhovor má vést lékař erudovaný v oblasti neurokutánních syndromů, resp. *NF1*. Lékař vždy musí vycházet z aktuálních nálezů a jejich závažnosti u daného pacienta, z výrazné variability projevů i průběhu *NF1*. Vždy je třeba mít na paměti, že důvodem sledování pacientů s *NF1* je možnost rozvoje onkologických, neurologických, ortopedických, oftalmologických, psychiatrických, speciálně pedagogických a dalších komplikací této diagnózy. Současně je třeba zdůraznit, že významná část osob s *NF1* může být dlouhodobě nebo trvale zcela bez klinických obtíží. Velká část osob s *NF1* má zdravotní obtíže (sem lze započítat např. jedince s asymptomatickými gliomy nebo gliomy symptomatickými, ale bez další dynamiky, s plexiformními neurofibromy bez dynamiky růstu nebo s méně výraznou růstovou dynamikou, se skoliózou, hypertenzí atd.), ale bez zásadního snížení kvality života. Jen malá část má obtíže tak zásadní, že výrazně sníží kvalitu života a jsou příčinou invalidity nebo úmrtí člověka s dg. *NF1*. Vzhledem k dostupnosti informací různé kvality a charakteru na internetu je třeba vlastní informaci provést kvalitně se zřetelem k charakteristikám pacienta (u dospělých, dospívajících) i rodiny (u dětí, jejich rodičů), jinde získané informace upřesnit. Při podávání této informace je vhodné přihlídnout k tomu, zda jeden z rodičů nemocného dítěte je nositel *NF1*. To vše pomůže také lékařům při dlouhodobé spolupráci s rodinou. Pak následuje seznámení rodiny s dlouhodobým plánem sledování.

Doporučení ke sledování

- Celkové fyzikální vyšetření lékařem 1krát ročně, u dětí včetně zhodnocení psychomotorického vývoje a školních schopností, obvodu hlavy, výšky, váhy, event. abnormálního pubertálního vývoje (opozděná nebo předčasná puberta v důsledku lézí hypofýzy nebo hypothalamu), krevní tlak (feochromocytom, renální arteriální stenóza), iniciálně kardiiovaskulární vyšetření

- (kongenitální srdeční vada, zejména plicní stenóza), vyšetření kůže a páteře (skolióza, plexiformní neurofibromy).
- Kontroly zraku (iniciálně kontrola barvocitu a zorného pole v příslušném věku), oční vyšetření (včetně vyšetření štěrbinovou lampou). Není-li anamnéza gliomu – vízus, pozadí 1krát za 6 měsíců, zhodnocení barvocitu, vyšetření perimetru jednorázově a dále dle potřeby. V případě gliomu optiku zhruba 1krát za 3–4 měsíce vízus a pozadí (nebo dle potřeby), zhodnocení barvocitu dle věku a spolupráce, perimetr 1krát ročně (dle potřeby). Listernick a spolupracovníci doporučují pro určení stabilizovaného stavu gliomu optiku provedení kontrolních NMR vyšetření v odstupech 3, 9, 15, 24 a 36 měsíců od nálezu gliomu. Oftalmologické vyšetření má být provedeno ve 3., 6., 12. 18. 24. a 36. měsíci. Jak u asymptomatických dětí s NF1 ve věku do 6 let, tak u dětí s klinickými příznaky gliomu (symptomatických) je preferováno dlouhodobé sledování kvality zraku před opakovaným NMR vyšetřením. Lze předpokládat, že názory na diagnostiku a sledování se budou dále vyvíjet.
 - Ve vztahu ke gliomu chiasmatu je třeba sledovat pubertas praecox a další endokrinní změny (ošetřující pediatr).
 - Gliomy lokalizované intraorbitálně lze sledovat sonograficky, nález je vhodné aktuálně porovnat s nálezem na NMR vyšetření a další sledování odvíjet od tohoto srovnání.
 - Monitorování krevního tlaku 2krát ročně.
 - Neurologické vyšetření 1krát ročně.
 - Ultrazvukové vyšetření břicha se zaměřením na nadledviny 1krát ročně, pečlivé sonografické vyšetření je třeba při opakovaných bolestech břicha, zde lze pak dle výsledků zvážit další zobrazení (především CT). U dospělých pacientů je při gastrointestinálních obtížích třeba diferenciativně diagnosticky zvažovat otázku GIST.
 - V případě symptomatologie susp. z feochromocytomu ultrazvuk nadledvin, vyšetření na odpady katecholaminů (adrenalin, noradrenalin, dopamin), jejich metabolitů (homovanilová a vanilmandlová kyselina) a metanefrinů (metanefrin, normetanefrin) do moči.

- Audiometrické vyšetření v případě sluchových obtíží.
- Ortopedické sledování v dětském věku a adolescenci 1krát ročně.
- U dětí psychologické vyšetření.
- Informovat **těhotné ženy** a jejich ošetřující lékaře o zvýšeném riziku hypertenze v průběhu těhotenství; stejně tak může v průběhu těhotenství dojít ke zvětšení četnosti a velikosti neurofibromů; tím může být komplikován porod.
- V jakémkoli věku je pravděpodobné, že se závažné komplikace onemocnění manifestují intervalově, mezi kontrolami. Nemocní by měli být informováni o **nutnosti informovat lékaře neodkladně o jakýchkoli neobvyklých příznacích**. Velmi pečlivě je třeba informovat mladé nemocné ve věku 16–25 let. Jedná se zejména o příznaky maligních nádorů z pochvy periferních nervů, nádorů CNS a příznaky útlaku míchy. Měli by být poučeni, aby vyhledali lékařské ošetření v případě rychle se zvětšujících kožních lézí; nově vzniklé poruchy vízu, bolesti hlavy, zejm. po ránu, akutní nebo progresivní porucha citlivosti, motorický deficit, porucha koordinace, porucha sfinkterů, ranní zvracení, porucha vědomí, ztráta sluchu nebo jiné neurologické obtíže, perzistující bolest déle než měsíc nebo bolest narušující spánek v oblasti plexiformního neurinomu, změna konzistence neurinomu z měkkého na tvrdý, rychlé zvětšení. Kožní léze by měly být pečlivě vyšetřeny včetně vyšetření CNS zobrazovacími metodami. Osoby léčené radioterapií, osoby s osobní nebo rodinnou anamnézou nádoru, gliomem optiku, delecí celého genu, mnohočetnými podkožními neurofibromy nebo neurofibromatozní neuropatií mají zvýšené riziko maligních nádorů z pochvy periferních nervů.
- Kožní neurofibromy je možné odstranit, pokud způsobují obtíže; léčba laserem může být vhodná u malých lézí, u větších lézí je dávána přednost chirurgické léčbě; je riziko hojení hypertrofičnou jizvou a rekurence neurofibromů po odstranění; léčba plexiformních neurofibromů je problematická, je v rukou plastického chirurga; radioterapie nezhoubných nádorů je kontraindikována vzhledem k riziku malignizace.

MR mozku a míchy a rutinní vyšetřování hrudníku a břicha za účelem zjištění asymptomatických nádorů není přínosné a není indikováno. Lze je indikovat při ložiskovém neurologickém nálezu, změně kvality zraku, pubertas praecox či jiné změně klinického stavu. Individuálně pak dle práce s rodinou pacienta. Optic Pathway Glioma Task Force ve svých závěrech upozorňuje, že NMR screening zrakové dráhy má u dětí s NF1 jen omezenou hodnotu, protože jsou často nalezeny asymptomatické nádory, které se jen vzácně zvětšují. Riccardi předpokládá, že v případě, že se na NMR vyšetření v jednom roce věku gliom optiku nezobrazí, jsou pozdější vyšetření také negativní.

V případě příznaků míšní léze doplníme NMR míchy, názory na rutinní preventivní vyšetření se různí, ale většina autorů je nedoporučuje. Míšní expanze (gliomy) jsou v dětském věku velmi vzácné, může se objevit syringomyelie.

Dlouhodobé sledování má vést lékař, který má s diagnózou NF1 zkušenosti. Zkušenosti s pacienty s dg. NF1 mají **lékaři dětských a dospělých onkologických a neurologických ambulancí fakultních a krajských nemocnic** na území ČR.

Pacient s dg. NF1 je sledován v místě bydliště **internistou, neurologem, oftalmologem, případně dle potřeby dalšími specialisty** a do specializované ambulance pro NF1 přichází v dlouhém časovém odstupech (nejčastěji 1krát ročně). V případě změny/zhoršení klinického stavu dříve.

Vyšetřovací plán a plán kontrol vychází z diagnostických kritérií a dalších (nediagnostických) klinických charakteristik (viz výše).

Pediatr i praktický lékař u pacienta kontroluje průběžné krevní tlak, možný rozvoj skoliózy. Při rozvoji hypertenze doporučí do péče specialisty, včetně vyšetření renálních arterií. Při rozvoji skoliózy další sledování a terapii řídí ortoped, výrazná progres skoliózy je možná. Pediatr navíc sleduje vzrůst dítěte.

Terapie u NF1 je symptomatická

- U neurofibromů a plexiformních neurofibromů dominuje léčba chirurgická – je zaměřena pouze na neurofibromy, které vadí svou lokalizací, bolí i v klidu, rychle rostou, ovlivňují okolí, podporují

skoliózu atd. Riziko recidivy je vysoké (u dětí s rozsáhlým plexiformním NF až 75 %). U drobnějších neurofibromů je zkoušena terapie laserem (spíše kosmetického rázu). Medikamentózní terapie (včetně chemoterapie) nebyly úspěšné, pouze ketotifen podávaný Riccardim měl částečný úspěch z hlediska ovlivnění/zpomalení růstu plexiformních neurofibromů (pravděpodobně díky vlivu na mastocyty).

- U gliomů a jiných nádorů CNS opět je pouze v indikovaných případech zvažována dle nálezu u daného pacienta chemoterapie nebo chirurgická terapie. Dle různých autorů existují rizika týkající se nebezpečí chirurgického řešení a možná rizika toxicity radioterapie – to vede k užití chemoterapie u progresivně se chovajících gliomů chiasmatu/hypotalamu. V případě rostoucího symptomatického gliomu charakteru pilocytického astrocytomu grade I je v současnosti na prvním místě chemoterapie dle protokolu SIOP pro nádory nízkého gradu (vincristin, carboplatina), případně dle lokalizace a možných následků chirurgické řešení. Radioterapie není metodou první volby pro rizika malignizace (tumor-suppressor gen), rizika dalšího vlivu na kvalitu růstu u dětských pacientů, riziko rozvoje vaskulopatií – včetně moya-moya syndromu.

Název onemocnění: Neurofibromatosis von Recklinghausen typ 2 (NF2)

Synonyma: Neurofibromatóza 2. typu, centrální neurofibromatóza

Zodpovědný gen: NF2 (22q12.2), produkt: schwannomin (synonyma: méně často merlin, vzácně neurofibromin-2)

Charakter dědičnosti: autozomálně dominantní (asi 50 % mutace „de novo“)

Pracoviště poskytující analýzu genů v ČR:

1. Odd. lékařské genetiky FN Brno – PDM, Černopolní 9, 613 00 Brno – RNDr. Jitka Kadlecová Ph.D., jkadlecova@fnbrno.cz.

Charakteristika onemocnění

Neurofibromatosis von Recklinghausen typ 2 (NF2) je onemocnění geneticky a klinicky odlišné od NF1 – nejedná se tedy o typ stejného onemocnění, ale jedná se o jinou diagnózu fenotypicky po-

dobnou. NF2 má odhadovanou incidenci 1 : 33 000 – 40 000, dědičnost je autozomálně dominantní (AD) se zhruba 50% výskytem nových mutací. Pro onemocnění je charakteristický rozvoj oboustranných vestibulárních schwannomů. Dále je typické, že se současně objevují další benigní nádory centrálního (mozkové a/nebo míšní gliomy, ependymomy, meningeomy, jinde lokalizované schwannomy) i periferního nervového systému (schwannomy, neurofibromy) a hamartomy. Gen pro NF2 byl lokalizován na dlouhých raménkách chromozomu 22 (22q12.2), genovým produktem je schwannomin (merlin), který má výrazný vztah k několika s aktinem sdruženým proteinům. Schwannomin je lokalizován v buněčné membráně a předpokládá se, že zajišťuje spojení buněčného skeletu a membrány. Slouží jako tumor suppressor tím, že hraje roli v regulaci mezibuněčné adheze a v regulaci odpořádání aktinového skeletu buňky na působení růstových faktorů a jejich vlivu na změny tvaru buňky. Výrazná je přítomnost schwannominu v mozkové tkáni. Současně téměř chybí ve všech schwannomech a v mnoha meningeomech a ependymomech, získaných od jedinců s diagnózou NF2. Bylo nalezeno velké množství mutací genu pro NF2.

Na rozdíl od NF1 jsou klinické projevy a věk při začátku onemocnění u jedné sledované rodiny podobné, ale zároveň mezi jednotlivými rodinami s NF2 jsou značné rozdíly. To by mohlo být důležité při predikci průběhu onemocnění. Oboustranné vestibulární schwannomy (neurinomy akustiku) se obecně začínají klinicky projevovat (jsou symptomatické) v pubertě nebo v období po ní. Průměrným věkem pro první projevy příznaků onemocnění je druhá dekáda života až mladý dospělý věk. Nemocní často mají v době, kdy onemocní touto AD dědičnou chorobou, již vlastní děti. Manifestujícím příznakem bývá tinnitus, ztráta sluchu. Mohou se objevit bolesti hlavy, křeče (meningeomy), syndrom koutu mostomozečkového, mozečková symptomatologie (vestibulární schwannomy, ependymomy např. IV. komory), míšní léze (často rozvoj paraparézy) při míšních nádorech.

Proti NF1 se tedy liší (kromě genetiky) pozdějším začátkem, jedná se o zhruba 10krát vzácnější diagnózu, spektrum

vyskytujících se benigních nádorů se liší, kožní nálezy skvrn café-au-lait jsou chudé (jsou přítomny u 43 % případů, ale pouze 1 % pacientů má 6 a více skvrn café-au-lait na kůži), chybí freckling, intradermální (i jinde lokalizované) neurofibromy jsou nalézány asi u 20 % jedinců s NF2. Na duhovce nejsou přítomny Lischovy noduly, již v dětském věku může být ale přítomna juvenilní subkapsulární opacita (katarakta) čočky (dle některých autorů až v 80 % případů), retinální hamartomy bývají přítomny u 22 % pacientů a mohou být přítomné také epi-retinální membrány.

Diagnóza schwannomatózy, dříve vnímaná jako varianta/součást NF2, je nyní hodnocena jako samostatná diagnóza.

Stanovení diagnózy NF2

Diagnóza NF2 je založena na klinickém základě. Diagnostická kritéria byla stanovena na National Institute of Health Consensus Development Conference (1990). Ke stanovení diagnózy NF2 je třeba splnit jedno z následujících kritérií:

1. bilaterální tumor VIII. hlavového nervu diagnostikovaný pomocí NMR s gadoliniem
2. příbuzný 1. stupně s NF2 plus jedno z následujících:
 - a) pomocí CT nebo NMR diagnostikovaný jednostranný tumor 8. hlavového nervu
 - b) plexiformní neurofibrom
 - c) neurofibrom a/nebo schwannom (dva nebo více)
 - d) gliomy (dva nebo více)
 - e) zadní subkapsulární katarakta v mladém věku
 - f) meningeom (dva nebo více)
 - g) intrakraniální nebo míšní tumor diagnostikovaný zobrazovací metodou

Evans a spolupracovníci publikovali v roce 1992 a pak v roce 1999 modifikaci diagnostických kritérií NF2, která rozšířila o „doplňkové kritérium“:

- kalcifikace mozkové tkáně

Pacient (bez rodinné anamnézy NF2) s nálezem jednostranně lokalizovaného vestibulárního schwannomu a oboustranné katarakty, nebo vícečetného (dva a více) meningeomu, gliomu, nebo schwannomu (nebo kalcifikace

mozkové tkáně) je podezřelý z diagnózy NF2. Stejně tak z diagnózy NF2 podezřelý pacient s vícečetným meningeomem a jednostranným vestibulárním schwannomem, kataraktou nebo gliomem (nebo kalcifikací mozkové tkáně).

Další klinické projevy NF2

Další klinické projevy neurologického, ORL, oftalmologického, onkologického, ortopedického a případně endokrinologického charakteru vycházejí z lokalizace, velikosti a dynamiky růstu nádorových (vícečetných) procesů. NF2 je progresivní onemocnění. Evans (1992) udává mortalitu u NF2 v průměru do 15 let od stanovení diagnózy – lze předpokládat, že se tyto údaje budou významně měnit díky časnější diagnostice a zároveň kvalitnější terapii ve specializovaných centrech.

Indikace k vyšetření genu NF2

Rodiny mají samozřejmě být informovány o genetickém riziku NF2, o genetickém poradenství, ale zároveň s tím musí být jasně definovány možnosti poradenství a prenatální diagnostiky, včetně skutečnosti, že v současné době neumíme podle nalezené mutace předpovědět průběh NF2, a tedy charakter postižení plodu v případě prenatálního stanovení této diagnózy. Je také třeba připomenout, že neexistuje genová terapie NF2.

Rodinám lze nabídnout prenatální diagnostiku v případě, že je v rodině známa kauzální mutace. Informativním rodinám s více případy onemocnění (dva a více nemocných s NF2 v rodině) je možné poskytnout nepřímou diagnostiku – vazebnou DNA studii – s možností využití pro prenatální diagnostiku.

Preimplantační diagnostika je možná v závažných případech ve vybraných pracovištích po konzultaci s klinickým genetikem.

Výskyt mozaiky je u NF2 popisován jako častý – to komplikuje DNA analýzu. Přínosné pak může být vyšetření somatické mutace (z nádoru).

Sledování a terapie u pacientů s NF2

Při stanovení diagnózy NF2 je nutný podrobný rozhovor s rodinou. Tento rozhovor má vést lékař erudovaný v oblasti neurokutánních syndromů a se znalostí

klinického obrazu NF2. Lékař vždy musí vycházet z aktuálních nálezů a jejich závažnosti u daného pacienta, musí počítat s možností výrazné variability projevů a průběhu NF2. Při podávání této informace je nutné přihlídnout k tomu, zda jeden z rodičů nemocného dítěte je nositel NF2 (viz výše). Rodina je seznámena s dlouhodobým plánem sledování, s terapeutickými možnostmi.

Dlouhodobé sledování má vést lékař, který má s diagnózou NF2 zkušenosti. Pacienti s NF2 se v ambulancích příslušných dětských specialistů objevují vzácně. Jedná se především o pacienty dospělé a jsou sledováni v neurologických, ORL a onkologických ambulancích fakultních nemocnic. Pacient s dg. NF2 je sledován v intervalu jednou ročně, v případě změny klinického stavu dříve a častěji. Pacient je vyšetřen internistou/pediatrem, neurologem, ORL specialistou, oftalmologem, případně dle potřeby dalšími specialisty.

Doporučení ke sledování

- Celkové fyzikální vyšetření lékařem 1krát ročně, u dětí včetně zhodnocení psychomotorického vývoje a školních schopností, zraku, krevního tlaku, vyšetření kůže a páteře.
- Oční vyšetření dle přítomnosti katarakty, ale jinak alespoň 1krát ročně vizus, oční pozadí. V případě gliomu optiku (u NF2 je vzácný) 1krát za 4 měsíce, zhodnocení barvocitu, vyšetření perimetru 1krát ročně (dle potřeby).
- Monitorování krevního tlaku 2krát ročně.
- NMR mozku od 16 let do 55–60 let 1krát ročně. U jedinců s podezřením na rozvoj NF2 je NMR indikováno jednou za 3 roky. Při NMR je nutno podat kontrastní látku (gadolinium) k co nejlepšímu zhodnocení přítomnosti schwannomu akustiku.
- NMR míchy v případě míšních symptomatologie a dále dle nálezu a klinické potřeby.
- Neurologické vyšetření 1krát ročně.
- Péče ORL, včetně pravidelných (zhruba 1krát ročně) kontrol kvality sluchu (audiometrie, BERA). ORL ve spolupráci s ostatními zúčastněnými specialisty indikuje postup z hlediska řešení (operačního) schwannomů akustiků, včetně případné indikace kmenového

implantátu. U jedinců s rizikem rozvoje NF2 (např. děti rodiče s prokázanou dg. NF2) mají být jednou ročně vyšetřeny audiologicky, při nálezu zhoršení sluchu následuje NMR.

- Ultrazvukové vyšetření břicha 1krát ročně.
- Ortopedické sledování v dětském věku a adolescenci 1krát ročně.
- Nemocní by měli být informováni o nutnosti oznámit lékaři neodkladně jakékoliv neobvyklé příznaky; jedná se zejm. o tinnitus, poruchu sluchu, fokální slabost, sensorické změny nebo poruchy rovnováhy, nově vzniklé poruchy vizu, bolesti hlavy, zejm. po ránu, akutní nebo progresivní porucha citlivosti, motorický deficit, porucha koordinace, porucha sfinkterů, ranní zvracení, porucha vědomí, ztráta sluchu nebo jiné neurologické obtíže.
- Pacienti s vestibulárními schwannomy by měli být opatrní při potápění a jiných podvodních aktivitách vzhledem ke zvýšenému riziku dezorientace a možnosti utopení.

Screeningová opatření by měla být nabídnuta i osobám v 50% riziku onemocnění.

Vyšetřovací plán a plán kontrol specialistů vychází z diagnostických kritérií a dalších klinických charakteristik. Při indikaci zobrazovací metody je NMR metodou volby – z důvodu rizik radiace (NF2 gen je tumor-suppressor) a z hlediska senzitivity vyšetření (malý schwannom akustiku nebývá na CT mozku zachycen).

Dle klinických průjevů NF2 je třeba doporučit příslušná režimová opatření.

Terapie je u diagnózy NF2 symptomatická: Schwannomy akustiků – léčbou první volby je chirurgické řešení – má být prováděna ve specializovaném pracovišti zkušeným otorinolaryngologem a neurochirurgem. Důležité je načasování operačního výkonu, především z hlediska možnosti zavedení kmenového implantátu a záchrany sluchového kontaktu.

Vzhledem k tomu, že gen pro NF2 má charakter tumor-suppressor genu, ustupuje se od radioterapie, včetně dříve užívaného gama-nože.

NF2 je onemocnění s progresivním charakterem, progresivně se chovajícími benigními nádory. Ostatní nádory jsou

řešeny neurochirurgem nebo chirurgem dle lokalizace a klinické potřeby. Vysoké riziko představují meningeomy a jejich možnost recidivy. V případě rozvoje hydrocefalu provedení zkratové operace.

Riziko výskytu maligních nádorů je udáváno jako nízké, zhruba kolem 0,5–1 % celoživotního rizika. Dle potřeby terapie onkologická.

Terapie neurologická antiepileptiky při sekundární epilepsii (zvl. při meningeomu).

Název onemocnění:

Schwannomatosis

Synonyma: nejsou, termín NF3 se neuzívá

Zodpovědný gen: lokalizován 22q, produkt: není zatím určen

Charakter dědičnosti: autozomálně dominantní (v přibližně 80–90 % případů se jedná o mutaci „de novo“)

Pracoviště poskytující analýzu genů v ČR: není uváděno

Charakteristika onemocnění

Tato jednotka byla popsána klinicky i molekulárně geneticky na konci 90. let 20. století, a třebaže je gen lokalizován také na 22. chromozomu (22q), nesouvisí s genem pro NF2, je lokalizován v těsné blízkosti – více proximálně, blíže k centroméře. Dominuje přítomnost mnohočetných schwannomů. Stejný obraz bývá také u NF2. Schwannomatózu od NF2 odlišuje nepřítomnost schwannomů akustiků (akustiku). Schwannomatóza může mít segmentální charakter (až u 1/3 případů), kdy jsou schwannomy lokalizovány na jedné části těla (končetiny, trup paravertebrálně).

Onemocnění je autozomálně dominantně (AD) dědičné s předpokládaným vysokým výskytem nových mutací (80–90 %). Produkt genu není zatím určen.

Stanovení diagnózy schwannomatózy

Diagnostická kritéria byla stanovena v roce 2005 (Children's Tumor Foundation International Consensus Conference

on Schwannomatosis). Ale u některých autorů se můžeme setkat také se zvážením jiných věkových limitů (starší než 18 let, mladší než 30 let a starší než 45 let věku), ale základní charakteristika mnohočetných schwannomů při absenci schwannomu akustiku zůstává beze změny.

Diagnostická kritéria (2005)

- jedinec starší než 30 let věku
- s nálezem dvou nebo více schwannomů (kromě intradermálních schwannomů – ty nejsou diagnostické), kdy alespoň jeden je histologicky potvrzený a současně u něj není NMR vyšetřením prokázán vestibulární nádor (schwannom akustiku) a současně u něj není prokázána mutace *NF2* genu
- nebo jedinec s jedním histologicky prokázaným schwannomem (nesmí se jednat o schwannom akustiku) a s příbuzným prvním stupně, který má výše uvedená kritéria (kritéria odpovídající schwannomatóze)

Segmentální schwannomatóza je diagnostikována při splnění výše uvedených kritérií na jedné z končetin nebo paravertebrálně v oblasti 5 a méně na sebe navazujících obratlů páteře.

Další klinické projevy schwannomatózy

Častým klinickým problémem je chronická bolest některé části těla – v návaznosti na přítomnost schwannomu. Klinické projevy vycházejí z lokalizace schwannomů. Schwannomy jsou benigní nádory, rizika malignizace zatím nejsou uváděna.

Lze předpokládat, že klinický obraz diagnózy bude dále upřesněn.

Indikace k vyšetření genu schwannomatózy

V případech podezření na dg. schwannomatózy je třeba vyloučit mutaci v *NF2* genu (viz výše dg. kritéria) mutaci. Spíše genetická konzultace rizik.

Sledování a terapie u pacientů se schwannomatózou

Diagnóza je otázkou dospělého věku. Nemusí výrazněji ovlivňovat kvalitu života. Postup individuální dle potřeb pacienta.

Terapie u schwannomatózy je chirurgická, resp. symptomatická dle potřeb pacienta.

Literatura

1. Baser ME, Friedman JM, Evans DGR. Increasing the specificity of diagnostic criteria for schwannomatosis. *Neurology* 2006; 66: 730–732.
2. Baser ME, Friedman JM, Wallace AJ et al. Evaluation of diagnostic criteria for neurofibromatosis 2. *Neurology* 2002; 59: 1759–1765.
3. Evans DGR. Neurofibromatosis type 2. In: Roach ES, Miller VS (eds). *Neurocutaneous Disorders*. UK: Cambridge University Press 2004: 50–59.
4. Ferner RE, Huson SM, Thomas N et al. Guidelines for the diagnosis and management of individuals with neurofibromatosis 1. *Journal of Medical Genetics* 2007; 44: 81–88.
5. Goldstein J, Gutmann D. Neurofibromatosis type 1. In: Roach ES, Miller VS (eds). *Neurocutaneous Disorders*. UK: Cambridge University Press 2004: 42–49.
6. Hulsebos TJM, Plomp AS, Wolterman RA et al. Germline Mutation of *INI1/SMARCB1* in Familial Schwannomatosis. *Am J Hum Genet* 2007; 80: 805–810.
7. Kluwe L. Schwannomatosis. *Atlas of Genetics and Cytogenetics in Oncology and Haematology*. Dostupné z <http://AtlasGeneticsOncology.org/Kprones/SchwannomatD10122.html>.
8. MacCollin M, Chiocca EA, Evans DGR et al. Diagnostic criteria for schwannomatosis. *Neurology* 2005; 64: 1838–1845.
9. MacCollin M, Willet C, Heinrich B et al. Familial schwannomatosis: exclusion of the *NF2* locus as the germline event. *Neurology* 2003; 60: 1968–1974.
10. Maria BL, Menkes JH. Neurocutaneous Syndromes. In: Menkes JH, Sarnat HB, Maria BL (eds). *Child Neurology*. 7th ed. Philadelphia: Lippincott, Williams & Wilkins 2005: 803–828.
11. National Institute of Health Consensus Development Conference. Neurofibromatosis: Conference Statement. *Arch Neurol Chicago* 1988; 45: 575–578.
12. NIH Conference Statement. Neurofibromatosis 1 (von Recklinghausen disease) and neurofibromatosis (bilateral acoustic neurofibromatosis). *Ann Intern Med* 1990; 113: 39–52.
13. Petrák B. Neurofibromatosis von Recklinghausen typ 1 (NF1) – současné znalosti. *Čes a slov Neurol Neurochir* 2004; 5(13): 315–320.
14. Tinschert S, Naumann I, Stegmann E et al. Segmental neurofibromatosis is caused by somatic mutation of the neurofibromatosis type 1 (NF1) gene. *Eur J Hum Genet* 2000; 8(6): 455–459.
15. Zucman-Rossi J, Legoix P, Sarkissian H et al. NF2 gene in neurofibromatosis type 2 patients. *Hum Mol Gen* 1998; 7: 2095–2101.

Přehled syndromů spojených s rizikem nádorů dětského věku

The Survey of Syndromes with the Risk of Cancer in Children Age

Krutílková V.¹, Eckschlager T.²

¹ Gennet, s. r. o., Praha

² Klinika dětské hematologie a onkologie, 2. LF UK a FN Motol, Praha

Recenze: Bajčiová V., Bartoš J., Benešová L., Bendlová B., Bendová M., Brančíková D., Bravencová Z., Cahová S., Foretová L., Hajdúch M., Halámková J., Hořínová V., Hrabětová P., Holubec L., Kalábová R., Kiss I., Kleibl Z., Kohoutová M., Koudová M., Křepelová A., Kubecová M., Melichar B., Minárik M., Musilová D., Mrázová I., Novotný J., Obermannová R., Ostřížková L., Palácová M., Petráková K., Plevová P., Pohreich P., Puchmajerová A., Putzová M., Slavíček L., Šachlová M., Štekrová J., Štěrba J., Vaňásek J., Víték P., Zikán M., Zimovjanová M.

Úvod

V literatuře je uváděna řada genetických syndromů spojených se zvýšeným rizikem výskytu nádorů dětského věku nebo nádorů typických pro dospělé, které se však vyskytnou u dětí. Je např. popsáno více než 50 různých klinicky definovaných stavů a několik abnormálních konstitučních chromozomálních aberací provázených zvýšeným rizikem výskytu nefroblastomu (Wilmsův nádor). V následujícím přehledu jsme se pokusili podat informace o nejčastějších z nich.

Wilmsův tumor a syndromy s ním spojené

WAGR syndrom (Wilms-Aniridia-Genitourinary Malformation-Mental Retardation) (OMIM 194072)

Zodpovědné geny: mikrodelece 11p13, mutace *WT1* (11p13) a *PAX6* (11p13)

Analýza genů: mutační analýza *WT1* genu – v rámci výzkumu po domluvě Ústav biologie a lékařské genetiky FNM a 2. LF UK (MUDr. A. Křepelová, CSc., anna.krepelova@fnmotol.cz)

PAX6 gen se v ČR nevyšetřuje.

Dědičnost: autozomálně dominantní

Frekvence: 7–8/1 000 osob s nefroblastomem

Klinické symptomy: aniridie, genitourinární malformace (obojetný genitál, kryptorchizmus), mentální retardace, ne-

froblastom (Wilmsův nádor) – riziko 40 % do věku 20 let

Klinické kontroly: CT břicha v 6 měsících, do 7 let každé 3 měsíce sono břicha a pečlivé fyzikální vyšetření dětským lékařem, později 2krát ročně

Beckwith-Wiedemannův syndrom (BW) (OMIM 130650)

Prevalence 1/14 000

Riziko nádorů: nefroblastom, hepatoblastom, adrenokortikální karcinom a rhabdomyosarkom

Zodpovědné geny: změny v oblasti 11p15 – geny *CDKN1C*, *H19*, *KCNQ1*, gen *NSD1*(5q35)

Molekulární genetická analýza: v kritické oblasti BWS/RS metylační analýza, uniparentální disomie, delece, duplikace, mutační analýza *CDKN1* genu: Ústav biologie a lékařské genetiky FNM a 2. LF UK (MUDr. A. Křepelová, CSc., anna.krepelova@fnmotol.cz)

Dědičnost: BWS je většinou sporadický, vzácně autozomálně dominantní

Frekvence: cca 1/14 000

Klinické symptomy: exomphalos, makroglosie, rozštěp patra, malformace ušních boltců, gigantismus, defekty břišní stěny, hemihypertrofie, hypoglykemie, polycytemie, hypertriglyceridemie, hypercholesterolemie, nemaligní změny ledvin (nephromegalie, nefrokalcinóza, mnohočetné

Podpořeno VZ FNM 00064203.

Autoři deklarují, že v souvislosti s předmětem studie nemají žádné komerční zájmy.

The authors declare they have no potential conflicts of interest concerning drugs, products, or services used in the study.

Redakční rada potvrzuje, že rukopis práce splnil ICMJE kritéria pro publikace zasílané do biomedicínských časopisů.

The Editorial Board declares that the manuscript met the ICMJE "uniform requirements" for biomedical papers.



MUDr. Věra Krutílková

Klinika u sv. Klimenta

Kostelní 9

170 00 Praha 7

e-mail: vera.krutilkova@gennet.cz

cysty, hydronefróza, urolithiasa) zvýšený α -fetoprotein

Diagnostika: 3 velká a 1 malé kritérium (tab. 1)

Klinické sledování: od 6 měsíců do 7 let každé 3 měsíce sono břicha a pečlivé fyzikální vyšetření dětským lékařem, později 2krát ročně

Idiopatická hemihypertrofie IHH (OMIM 235000) a aniridie AI

Prevalence IHH

1/13 000–86 000, AI 1/50 000

Tab. 1. Diagnostická kritéria.

Velká kritéria

BW syndrom v rodinné anamnéze
 výška a váha > 97. percentilem
 změny boltců – dolíčky v zadním helixu, rýhy přední části boltce
 makroglosie
 omfalokela
 visceromegalie (zvětšená játra, slezina, ledviny, nadledviny, pankreas)
 embryonální nádor (nefroblastom, hepatoblastom, rabdomyosarkom)
 hemihypertrofie
 adrenokortikální cytomegalie
 změny ledviny (nefromegalie, nefrokalcinóza, mnohočetné cysty, hydronefróza, urolithiasa)
 rozštěp patra (vzácně)

Malá kritéria

polyhydramnion
 nedonošenost
 neonatální hypoglykemie
 nevus flameus na obličeji
 hemangiom
 charakteristická facies – infraorbitální rýha, hypoplasie středu obličeje
 kardiomegalie, vrozené srdeční vady, kardiomyopatie
 diastasis recti
 urychlený kostní věk
 monozygotická dvojčata

Rizika nádorů: nefroblastom a hepatoblastom

Gen: doporučeno vyšetření delece *WT1*, jsou známy i jiné genomové změny

Dědičnost: autozomálně dominantní

Klinické příznaky: IHH – jedna polovina těla nebo jeho část je významněji větší než druhá, AI – nevyvinutí iris zpravidla na obou očích většinou asociované s poruchou vývoje sítnice.

Klinické sledování: CT břicha v 6 měsících, do 7 let každé 3 měsíce sono břicha a pečlivé fyzikální vyšetření dětským lékařem, později 2krát ročně. AI – sledování oftalmologem

Denys-Drash syndrom (OMIM 194080)

Riziko nádorů: nefroblastom

Gen: mutace *WT1* genu

Dědičnost: většinou sporadický, část autozomálně dominantní

Frekvence: vzácný

Klinické příznaky: genitourinární malformace (pseudohermafroditismus) a glomerulonefritida (mesangiální skleróza)

Klinické sledování: od 6 měsíců do 7 let každé 3 měsíce sono břicha a pečlivé fyzikální vyšetření dětským lékařem, později 2krát ročně

Perlmanův syndrom (OMIM 267000)

Riziko nádorů: nefroblastom

Gen: předpokládá se mutace *GPC3*

Dědičnost: autozomálně recesivní

Klinické příznaky: prenatální hypertrofie s polyhydramnionem, gigantismus, visceromegalie, kryptorchizmus, dysplazie ledvin a mnohočetné vrozené anomálie;

Klinické sledování: od 6 měsíců do 7 let každé 3 měsíce sono břicha a pečlivé fyzikální vyšetření dětským lékařem, později 2krát ročně

Familiární retinoblastom (OMIM 180200)

Zodpovědný gen: *RB1* (13q14), možnost vzniku retinoblastomu i v důsledku jiných genetických mechanismů

Dědičnost: autozomálně dominantní, asi v 60 % sporadický

Analýza genu: Oddělení lékařské genetiky FN Brno – PDM, Černopolní 9, 613 00 Brno (RNDr. I. Valášková, ivalaskova@fnbrno.cz)

Vyšetření genu *RB1* (FISH na deleci a sekvenace genu) u všech pacientů s retinoblastomem; pokud se prokáže delece/mutace *RB1* genu, vyšetření rodinných příslušníků – co nejdříve po narození.

Průkaz delece/mutace bývá častěji u bilaterálních retinoblastomů, ale asi 15 % dětí s unilaterálním retinoblastomem je nositelem germline delece/mutace *RB1* genu. Zhruba ve 40 % jde o de novo germinální mutace.

Incidence retinoblastomu je uváděna 1/15 000–28 000.

Klinické příznaky: vysoké riziko retinoblastomu, riziko osteosarkomu a melanomu

Klinické sledování: u prokázané delece/mutace *Rb1* genu vyšetření očního pozadí v celkové anestezii každé 2–3 měsíce do 2 let, každé 3–6 měsíců do 4 let a 1krát ročně do 6 let, dále pravidelné klinické kontroly na pracovišti dětské onkologie 4krát ročně, a to i po prodělání retinoblastomu pro riziko osteosarkomu a melanomu

Syndromy chromozomální nestability

Syndromy chromozomální nestability jsou téměř vždy autozomálně recesivně dědičné afekce způsobené poruchou genů kódujících enzymy zajišťující reparaci DNA. Důsledkem poruchy těchto reparačních procesů je hypersenzitivita k určitým genotoxickým agens a narušení strukturní integrity chromozomů. Vznikají trhliny a zlomy, případně chromozomové přestavby. Klinické projevy jsou důsledkem poruch buněčného cyklu, a tím zvýšené pravděpodobnosti somatických mutací. Pacienti s těmito chorobami mají vysoké riziko různých maligních onemocnění. Pleiotropní efekt odpovědných genů se u jednotlivých afekcí projevuje vrozenými vadami a určitými laboratorními nálezy.

Ataxia-teleangiectasia

Zodpovědný gen: *ATM* (11q22.3)

Typ dědičnosti: autozomálně recesivní

Analýza genu: Ústav biologie a lékařské genetiky VFN a 1. LF UK Praha (Mgr. Jana Soukupova, jproko@f1.cuni.cz)

Incidence: 1 : 40 000–300 000 porodů

Charakteristika syndromu: Klinickému obrazu dominují neurologické příznaky – cerebelární ataxie je přítomna u 100% případů (evidentní je již v době, kdy dítě začíná chodit), dále se objevuje chorea, nystagmus, svalová slabost, elasticita. Teleangiektazie bulbů a v oblastech exponovaných slunečnímu záření jsou typicky přítomné kolem 7. roku věku. Dalšími kožními příznaky jsou vitiligo, skvrny café-au-lait, předčasné šedivění. U pacientů se objevuje defekt buněčné i protilátkové imunity, infertilita. Dvě třetiny pacientů mají vysokou hladinu sérového alfa-fetoproteinu. Chromozomální fragilita je přítomna zhruba v 10% mitos, nejčastěji se místa zlomů vyskytují v oblastech pro T a B-buněčné receptory.

Nádory se vyskytnou asi u 30% osob s Ataxia-teleangiektasia (AT), nejčastěji jde o leukemie a lymfomy, v dospělosti pak nádory žaludku, meduloblastomy, gliomy, kožní nádory a karcinomy dělohy. Pro pacienty je nutné se vyvarovat zvýšené radiační zátěže, rutinní RTG, např. při fraktuře, nejsou kontraindikovány. Pro heterozygoty mutace v *ATM* genu (rodiče pacientů) je riziko malignit zvýšené 2–3násobně, pro ženy je asi 50% riziko manifestace karcinomu prsu.

Doporučené sledování: kontroly lékařem 4krát ročně se zaměřením na příznaky hematolog. malignit, gastroscopie v případě gastrointestinálních obtíží.

V dospělosti sledování v mamologické poradně (prevence jako u skupiny žen s vysokým rizikem karcinomu prsu) – platí i pro ženy s mutací v *ATM* genu v heterozygotní formě.

Specifika léčby: nelze používat konvenční dávky radioterapie.

Bloomův syndrom (OMIM 210900)

Zodpovědný gen: mutace genu *BLM* (15q26.1)

Typ dědičnosti: autozomálně recesivní
Velmi vzácný, celkem popsány pouze stovky případů.

Analýza genu se v ČR neprovádí.

Charakteristika syndromu

Faciální teleangiektazie, malý vzrůst, fotosenzitivita, malý, úzký obličej, hypoplasie, nadpočetný palec, 30% mikrocefalie), renální malformace (31% aplasie, duplikace, ectopie a podkovovitá ledvina), neurologické abnormality (23% strabismus, 20% hyperreflexie, 18% mentální retardace), mikroftalmie (19%), anomálie uší a hluchota (12%), vrozené srdeční vady (7%) a hypogonadizmus (20%). 25% pacientů nemá žádné VVV ani dysmorfické příznaky.

Základním diagnostickým testem je vyšetření chromozomální instability po kultivaci leukocytů s diepoxybutanem (DEB) nebo mitomycinem C (hypersenzitivita k chemickým mutagenům). Test neodhalí zdravé heterozygoty pro FA.

Doporučené sledování: při diagnóze ultrazvukové vyšetření uropoetického traktu, vyšetření sluchu, zhodnocení psychomotorického vývoje, oční vyšetření, genetická konzultace, hematologické sledování – pokud nejsou komplikace krevní obraz 1krát za 3 měsíce, 1krát ročně vyšetření kostní dřene, HLA typizace pacienta, sourozenců a rodičů pro účely transplantace hematopoetických progenitorových buněk, endokrinologické sledování, dle potřeby ortopedická péče (korekce VVV), od 20 let 1krát ročně vyšetření ústní dutiny, laryngoskopie a gynekologické vyšetření, vhodné je očkování proti papilomavirům

Specifika léčby: primární manifestace choroby, aplastická anémie, je léčena androgeny. Kauzální léčbou je transplantace hematopoetických progenitorových buněk za použití speciálních protokolů s redukovanými dávkami chemoterapeutik a záření.

Nijmegen Breakage syndrom

Zodpovědné geny: *NBS1* gen – chr. 8q21 – přes 90% pacientů jsou homozygoti pro mutaci 657del5, vzácně *LIG4* gen

Typ dědičnosti: autozomálně recesivní
Frekvence heterozygotů 657del5 mutace v ČR, Polsku a Ukrajině je udávána 1/177, incidence NBS syndromu 1/70 000.

Genetické testování indikuje klinický genetik.

Pracoviště poskytující analýzu genu v ČR: DNA laboratoř Kliniky dětské neurologie 2. LF UK a FN v Motole (doc. MUDr. P. Seeman, Ph.D., pseeman@yahoo.cz) – vyšetření mutace 657del5

snížené hladiny IgM, diabetes mellitus, malá varlata/poruchy menstruace.

Riziko široké škály nádorů – před 20. rokem věku především akutní leukemie a lymfomy. V dospělosti karcinomy jazyka, laryngu, plic, jícnu, střeva, kůže, prsu, děložního čípku.

Doporučené sledování: vhodné kontroly na dětské onkologii 4krát ročně, screening solidních nádorů od 20 let, gynekologické a mamologické kontroly po půl roce včetně UZ, screening dalších nádorů (GIT, plic, kůže aj.).

Fanconiho anémie

Zodpovědné geny: *FANCA* (16q24.3), *FANCB* (Xp22.31), *FANCC* (9q22.3), *FANCD1* (13q12.3), *FANCD2* (3p25.3), *FANCE* (6p22-p21), *FANCF* (11p15), *FANCG* (9p13), *FANCI* (15q25-q26), *FANCL* (17q22), *FANCL* (2p16.1), *FANCM* (14q21.3), *FANCN* (16p12)

Typ dědičnosti: heterogenní autozomálně recesivně dědičné onemocnění (s výjimkou vzácné *FANCB* skupiny, která je dědičná X-recesivně)

Analýza genu se v ČR neprovádí.

Charakteristika syndromu

Fanconiho anémie (FA) je onemocněním charakterizované chromozomální instabilitou, progresivním vývojem selhání kostní dřene postihující všechny elementy a zvýšeným rizikem malignit – 10% riziko akutní myeloidní leukemie nebo myelodysplastického syndromu (střední věk, manifestace 14,8 let), 2,8% riziko hepatocelulárního karcinomu (možná účast dlouhodobé androgenní terapie), asi 5,3% riziko nádorů krku a hlavy, jícnu, vulvy a děložního hrdla. U heterozygotů pro FA nebylo zvýšené riziko malignit prokázáno, ale u komplementární skupiny *FANCD1*, kde jsou příčinou mutace v *BRCA2* genu lze předpokládat zvýšené riziko karcinomu prsu.

Incidence onemocnění je uváděna 1/200 000–1/400 000 (předpokládání frekvence heterozygotů v Evropě 1/300).

Přibližně 60–70% nemocných má vrozené vývojové vady a poruchy vývoje: nízká porodní hmotnost, abnormální kožní pigmentace (76% hyperpigmentace, skvrny café-au-lait), skeletální deformity (50% anomálie palce – aplasie,

Charakteristika syndromu

Pro Nijmegen Breakage syndrom (NBS) je charakteristická spontánní chromozomální instabilita (nejčastější aberací je inv(7)(p13q35) a translokace postihující chromozom 7 a 14), hyperradiosenzitivita a radiorezistence syntézy DNA.

U 40–50 % pacientů se malignita vyvine před 20. rokem věku (střední věk manifestace je 9 let), v 85–90 % jde o leukemie nebo lymfomy. Ze solidních nádorů byl opakovaně popsán výskyt medulloblastomu a perianálního rhabdomyosarkomu. U 20–30 % pacientů se malignita rozvine před diagnózou NBS.

Klinické příznaky: mikrocephalie obvykle přítomna již při porodu nebo se rozvíjí v časném kojeneckém věku, faciální dysmorfismus, (prominující střední obličejové partie a nos, ustupující nízké čelo, retromikrognacie a velké ušní boltce), který se zvyrazňuje s věkem, opoždění růstu je obvykle zaznamenáno po 2. roce života, i když pacienti mají signifikantně sníženou již porodní hmotnost a délku, z vrozených vývojových vad se vyskytují malformace CNS, clinodactylie a syndactylie, vady ledvin, hypospadie, kryptorchismus, tracheální hypoplazie, orofaciální rozštěpy, srdeční vady, opožděný vývoj řeči, hyperaktivita, v předškolním období je IQ obvykle v normě, s věkem byl zaznamenán pokles intelektuálních funkcí, postupně dochází k progresi humorální i celulární imunodeficiency – 2/3 pacientů mají rekurentní respirační, gastrointestinální a urinální infekce, časté jsou i otitidy, porucha sexuální maturace u dívek – hypergonadotropní hypogonadismus, u více než 50 % pacientů jsou přítomny poruchy pigmentace – skvrny café-au-lait a/nebo vitiligo, již v dospívání nebo v mladém dospělém věku se objevuje šedivění jako výraz progeroidních změn.

Doporučené sledování a prevence: ochrana před radiačním zářením – ke sledování je vhodnější UZ a MRI než CT, sledování hladin protilátek – dle potřeby substituce, u opakovaných respiračních a močových infekcí antibiotická profylaxe, 1krát ročně nebo dle potřeby serologie CMV, EBV, VHC a VHB, 4krát ročně sledování na pracovišti dětské onkologie, v případě potřeby léčba hypergo-

nadotropního hypogonadizmu u dívek, suplementace vitamínem E, ac. folicum, chirurgická korekce VVV dle potřeby, dle potřeby logopedická péče, příp. speciální škola

Specifika léčby: modifikovaná onkologická léčba (konvenční dávky chemoterapie vedou k život ohrožujícím toxickým komplikacím, mělo by být vyloučeno užití radiomimetik, alkylačních agens a epipodophyllotoxinu, omezeno užití metotrexátu), u některých pacientů může být vhodná transplantace hematopoetických progenitorových buněk

Xeroderma pigmentosum

Zodpovědné geny: *XPA* (9p22.3), *ERCC3* (2q21), *XPC* (3p25), *ERCC2* (19q13.2), *XPE* (11p12-p11), *ERCC4* (16p13.3-p13.13), *ERCC5* (13q33), *POLH* gen (6p21.1-p12)

Typ dědičnosti: heterogenní autozomálně recesivně dědičné onemocnění, v současnosti děleno do 8 komplementárních skupin (A-G, XPV)

Analýza genů se v ČR neprovádí.

Diagnostika je prováděna ve specializovaných laboratořích průkazem hypersenzitivity buněk k UV záření.

Pacienti mají mnohočetné kožní malignity (basocelulární a squamózní karcinomy, melanomy) s průměrným věkem manifestace prvního nádoru v 8 letech, časté jsou oční melanomy, zvýšené je riziko squamózních celulárních karcinomů špičky jazyka a nádorů mozku, plic, žaludku a leukemie.

Charakteristika syndromu

Onemocnění xeroderma pigmentosum (XP) je charakterizováno hypersenzitivitou k UV záření vedoucí k vývoji kožních karcinomů v mladém věku, u některých pacientů se vyvíjí různé neurologické poruchy.

Populační frekvence v Evropě je udávána 1/250 000.

Klinické příznaky: kožní změny (nepravidelné pigmentace, poikiloderma, teleangiectasie, časný karcinomy) v oblastech exponovaných slunečnímu záření jsou patrné u 50 % pacientů v 18 měsících, u 75 % ve 4 letech a u 95 % ve věku 15 let, 80 % pacientů má oční obtíže (fotofobii, zánětlivé změny, oční karcinomy a melanomy), u 20 % pacientů jsou neurologické abnormality (mentální sub-

norma, mikrocefalie, progresivní sensorineurální hluchota, hypo- nebo areflexie, elasticita, ataxie, abnormální EEG), neurologické abnormality chybí u kompletních skupin C, E, F a variantní XP.

Doporučená prevence a sledování: důsledná ochrana proti UV záření (oděv, krémy s vysokým faktorem, brýle s UV filtrem, minimalizovat denní pobyt venku), orální podávání retinoidů snižuje incidenci kožních nádorů, buňky pacientů s XP jsou hypersenzitivní i k mutagenům typu benzopyrenů obsažených v cigaretovém kouři, proto by pacienti měli být chráněni před pasivním kouřením, dermatologické a oftalmologické vyšetření 1krát za 3–6 měsíců, pravidelné neurologické kontroly a audiometrie

Léčba: lok. léčba premaligních lézí 5-fluorouracilem, tekutým dusíkem, dermabraze, léčba maligních lézí stejně jako u pacientů bez XP (u menší části pacientů je hypersenzitivita k radiaci – proto je doporučována iniciálně malá dávka k testu klinické hypersenzitivity).

Wernerův syndrom

Zodpovědný gen: *RECQL2* – chromozom 8p12-11-2

Typ dědičnosti: autozomálně recesivní

Genetické testování se v ČR neprovádí.

Nádorem onemocní asi 10 % pacientů s **Wernerovým syndromem (WS)**, nejčastěji se vyskytují sarkomy měkkých tkání, melanomy, karcinomy štítné žlázy, hematologické malignity, osteosarkomy, meningeomy.

Charakteristika syndromu

Jedná se o vzácný (v USA je incidence udávaná 1 na milion) syndrom adultní progerie charakterizovaný zástavou růstu v pubertě, která má za následek finálně malý vzrůst. Somatický i mentální vývoj v dětství je v normě. Přibližně po 20. roce věku nastupuje šedivění a ztráta vlasů, kůže je nápadně tenká, vráscitá, facies postupně nabývá stařeckého vzhledu, dochází ke ztrátě podkožního tuku na končetinách i trupu a ke svalové atrofii. Objevují se orgánové změny – katarakta, diabetes II. typu, ztráta fertility, závažná ateroskleróza, osteoporóza a různé typy nádorů.

Průměrná délka života je 47 let.

Buňky pacientů s WS vykazují chromozomální instabilitu (translokace, inverze,

delece), jsou hypersenzitivní ke genotoxickým agens. Genomová instabilita je důsledkem dysfunkce telomeráz.

Doporučené sledování: pravidelné klinické vyšetření 4krát ročně, sledování hladiny krevních lipidů, glykemie, hormonů štítné žlázy, krevního obrazu, oftalmologické sledování, kožní vyšetření.

Léčba: symptomatická

Prenatální diagnostika závažných syndromů je možná v případě známé mutace v rodině.

Preimplantační diagnostika těchto syndromů je možná v závažných případech na vybraných pracovištích po konzultaci s klinickým genetikem.

Literatura

1. OMIM – Online Mendelian Inheritance in Man. Dostupné z <http://www.ncbi.nlm.nih.gov/sites/entrez?db=omim&TabCmd=Limits>.
2. Dokal I. Fanconi anemia is a highly penetrant cancer susceptibility cancer syndrome. *Hematologica* 2008; 93(4): 486–488.
3. Eeles RA, Easton DF, Ponder BAJ et al (eds). *Genetic Predisposition to Cancer*. 2nd ed. Oxford: Hodder Arnold 2004.
4. Federman N, Sakamoto KM. Topics in pediatrics leukemia – Fanconi's anemia. *Med Gen Med* 2005; 7(2): 23.
5. Frohnmayer L, Frohnmayer D. *Fanconi Anemia: A handbook for families and their physicians*. 3rd ed. Eugene: Fanconi Anemia Research Fund, Inc. 2000.
6. Lindor NM, Greene MH and the Mayo Familial Cancer Program. The concise handbook of family cancer syndromes. *J Natl Cancer Inst* 1998; 90: 1039–1071.
7. Pizzo PA, Poplack DG. *Principles and practice of pediatric oncology*. Philadelphia: Lippincott, Williams & Wilkins 2006.
8. Plevová P, Šilhánová E, Foretová L. Vzácné hereditární syndromy s vyšším rizikem vzniku nádorů. *Klin Onkol* 2006; 19(Suppl): 68–75.
9. Scott RH, Stiller CA, Walker L et al. Syndromes and constitutional chromosomal abnormalities associated with Wilms tumour. *J Med Genet* 2006; 43: 705–715.
10. Seemannová E, Karolín P. Nijmegen breakage syndrome (NBS). *Čs Pediatrie* 1999; 54(2): 97–1001.
11. www.emedicine.com
12. www.genetests.org

Tuberózní skleróza

Tuberous Sclerosis

Vrtěl R.¹, Fillipová H.¹, Vodička R.¹, Šantavá A.¹, Curtisová V.¹, Foretová L.²

¹ Ústav lékařské genetiky a fetální medicíny, FN Olomouc

² Oddělení epidemiologie a genetiky nádorů MOÚ, Brno

Recenze: Bartoš J., Benešová L., Bendlová B., Bendová M., Brančíková D., Bravencová Z., Cahová S., Eckschlager T., Ganevová M., Hajdúch M., Halámková J., Hořínová V., Hrabětová P., Holubec L., Kalábová R., Kiss I., Kleibl Z., Kohoutová M., Koudová M., Krutílková V., Křepelová A., Kubecová M., Melichar B., Minárik M., Musilová D., Mrázová I., Novotný J., Obermannová R., Ostřížková L., Palácová M., Petráková K., Plevová P., Pohlreich P., Puchmajerová A., Putzová M., Slaviček L., Šachlová M., Štekrová J., Štěpánková V., Vaňásek J., Vítek P., Zikán M., Zimovjanová M.

Zodpovědné geny: *TSC1*, *TSC2*

Typ dědičnosti: autozomálně dominantní
Genetické testování indikuje klinický genetik.

Pracoviště poskytující analýzu genu v ČR (pracovník odpovědný za analýzu genu):
Ústav lékařské genetiky a fetální medicíny, FN Olomouc, RNDr. R. Vrtěl, Ph.D., vrtel@fnol.cz

Charakteristika syndromu

Tuberózní skleróza je genetické onemocnění s incidencí odhadovanou až na 1:5 800 živě narozených, které se projevuje tvorbou benigních tumorů (hamartomů) nebo (hamarcií), postihujících četné orgánové systémy, nejčastěji kůži, mozek, ledviny a srdce. Postižen však může být prakticky jakýkoli orgánový systém. Typické pro onemocnění je značná variabilita symptomů a různá závažnost postižení. Rozdílná exprese je pozorována nejen u pacientů z různých rodin, ale rovněž mezi postiženými příbuznými téže rodiny. Mnoho klinických manifestací souvisí s věkem pacienta. V novorozeneckém období jsou časté rozsáhlé hamartomy, které mohou být příčinou úmrtí. V pozdějším věku může život ohrozit zejména těžká a na terapii obtížně reagující epilepsie a komplikace spojené s přítomností subependymálního obrovskobuněčného astrocytomu SEGA

(asociovaný hydrocefalus). Postižení ledvin spolu s poškozením CNS mohou být příčinou mortality v adolescenci a dospělosti. V tomto období se jedná především o selhání ledvin, náhlé vnitřní krvácení z velkých hamartomů v ledvinách či mozku, vzácně i vznik renálního karcinomu. Zvětšující se angiomyolipomy (AML) nebo renální cysty mohou destrukcí renálního parenchymu vést až k renálnímu selhání. U žen ve věku 20 až 40 let může být fatální rovněž postižení plíc lymfangioleiomyomatózou (LAM).

Dědičnost je autozomálně dominantní. Příčinná mutace je v jednom ze dvou tumor-supresorových genů. Gen *TSC1*, lokalizovaný na 9q34, kóduje hamartin, gen *TSC2* je lokalizován na 16p13.3 a kóduje tuberin. Dvě třetiny případů vznikají jako nové mutace. Bylo popsáno přes tisíc mutací (cca 30 % v genu *TSC1* a 70 % v genu *TSC2*). Tuberin reguluje malé G-proteiny (Rap1a, Rab5 a Rheb), dráhu translace, růstu a buněčné proliferace. Hamartin interaguje s rodinou aktin vázajících proteinů (ezrin-radixin-moesin), rovněž reguluje buněčný cyklus interakcí s CDK. Hamartin s tuberinem tvoří heterodimery – společně regulují buněčnou proliferaci.

Extrémní variabilita exprese je částečně dána typem mutace a náhodným výskytem mutace druhé alely tumor-supresoru. Diagnóza je stanovena na základě kombinace typických symptomů.

Podpořeno MZO MOU 2005.

Autoři deklarují, že v souvislosti s předmětem studie nemají žádné komerční zájmy.

The authors declare they have no potential conflicts of interest concerning drugs, products, or services used in the study.

Redakční rada potvrzuje, že rukopis práce splnil ICMJE kritéria pro publikace zasílané do biomedicínských časopisů.

The Editorial Board declares that the manuscript met the ICMJE "uniform requirements" for biomedical papers.



doc. RNDr. Radek Vrtěl, Ph.D.
Ústav lékařské genetiky a fetální medicíny
Fakultní nemocnice Olomouc
I. P. Pavlova 6
775 20 Olomouc
e-mail: vrtel@fnol.cz

Uvedená nová kritéria jsou dle autorů E. S. Roach a S. P. Sparagana [57].

Při výskytu lymfangioleiomyomatózy a renálního angiomyolipomu musí být přítomny další TSC znaky pro stanovení TSC diagnózy (oba dohromady považovány za 1 majoritní znak)!

Definitivní diagnóza TSC je dána přítomností

- buď dvou majoritních znaků nebo
- jednoho majoritního a dvou minoritních znaků.

Tab. 1. Indikační kritéria pro TSC.

Majoritní znaky	Umístění	Věk výskytu
faciální angiofibromy a fibrózní plaky čela	hlava	dětství – dospělost
netraumatické unguální a periunguální fibromy	prsty	adolescence – dospělost
hypomelanotické skvrny (tři nebo více)	kůže	od kojení
šagrénové skvrny (névus pojivové tkáně)	kůže	od dětství
kortikální tubery	mozek	od plodu
subependymální noduly (SEN)	mozek	dětství – dospělost
subependymální obrovskobuněčné astrocytomy	mozek	dětství – dospělost
vícečetné sítnicové nodulární hamartomy	oči	od kojení
srdeční rhabdomyom	srdce	od plodu – dětství
lymfangiomyomatóza	plice	adolescence – dospělost
renální angiomyolipom	ledviny	dětství – dospělost
Minoritní znaky		
vícečetné náhodně umístěné jamky zubní skloviny	zuby	
hamartomatózní rektální polypy	rektum	
cysty kostí	kosti	
cerebrální radiální migrační dráhy bílé hmoty	mozek	
fibromy dásní	dásně	
jiné hamartomy	játra, slezina a další orgány	
retinální bezbarvé skvrny	oči	
kožní léze typu „confetti“	kůže	
vícečetné renální cysty	ledviny	

Pravděpodobná diagnóza TSC je dána přítomností:

- jednoho majoritního a jednoho minoritního znaku.

Možná diagnóza TSC je při přítomnosti:

- buď jednoho majoritního nebo
- dvou či více minoritních znaků.

Pozn.: Epileptické záchvaty ani infantilní křeče nově nejsou zahrnovány mezi diagnostická kritéria vzhledem k nespecifičnosti a různorodosti původu.

Kompletní diagnostické vyšetření v případě podezření na TSC zahrnuje [19]

- osobní a rodinnou anamnézu zaměřením na znaky TSC
- kožní vyšetření Woodovou lampou (pro odhalení hypomelanotických skvrn), prohlídka prstů (unguální fibromy), kontrola obličeje (angiofibromy) a úst (dentální jamky a fibromy dásní)
- CT případně MRI vyšetření hlavy (kortikální tubery a SEN)
- EEG, zejména při přítomnosti epilepsie
- ultrazvuk ledvin (AML a cysty)
- echokardiogram v kojeneckém období (rhabdomyom)

- fundoskopie (sítnicové nodulární hamartomy a achromatické skvrny)
- hodnocení chování a neurologického vývoje
- CT hrudi u adultních žen

Indikace k vyšetření genu: Klinické podezření na podkladě výše uvedených symptomů.

Familiární výskyt: Indikováno u příbuzných osob TSC pacientů, kteří mají riziko nosičství mutace TSC genu.

Sporadický výskyt: Vyšetření indikováno u osob v případě, že splňují indikační kritéria dle tab. 1.

Testování je indikováno genetikem po genetickém poradenství a podepsání informovaného souhlasu.

Prediktivní vyšetření je možné i v dětství.

Prenatální diagnostika je možná vazebnou analýzou nebo přímou analýzou v rodině s odhalenou kauzální mutací.

Preimplantační diagnostika je možná v závažných případech ve vybraných pracovištích po konzultaci s klinickým genetikem.

Doporučení ke sledování příbuzných (nosičů v rodinách s prokázanou mutací i příbuzných v rizikových rodinách s neprokázanou mutací).

Prevence

Vyžaduje multidisciplinární tým lékařů: neurolog, oftalmolog, dermatolog, genetik, kardiolog, nefrolog, pulmolog, psychiatr, psycholog aj.

V případech odhalení kauzální mutace, nebo při vyslovení klinické diagnózy TSC je vhodné provést doporučená vyšetření. Doporučena je dispenzární péče **neurologa, nefrologa, oftalmologa, dermatologa, pneumologa**, v neonatálním období a v dětství také péče **kardiologa**.

DNA diagnostika je velmi náročná a ne vždy se podaří příčinnou mutaci odhalit. Pro umožnění vazebné analýzy bývá třeba vyšetřit dle výše uvedených kritérií příbuzné v riziku.

Úpravy preventivního schématu jsou vhodné dle rodinné anamnézy.

Vyšetření, zda má pacient problémy vyžadující pozornost jak při 1. návštěvě, tak při následných kontrolách týkající se:

- epilepsie

- neurologických problémů
- srdečních symptomů
- kožních lézí
- ledvinných komplikací
- plicních problémů
- vývojových a psychologických problémů

Návrh prevence – The Tuberos Sclerosis Consensus Conference, July, 1998

- podrobná osobní anamnéza s ohledem na možné příznaky TS
- kraniální CT/NMR po 1–3 letech u dětí a adolescentů
- renální ultrazvuk každoročně, po půl roce v případě angiomyolipomů do 4 cm
- renální CT/NMR, pokud jsou zjištěny velké nebo četné nádory ledvin
- oční vyšetření ročně
- EKG a echokardiografie u srdečních problémů
- neurologické a vývojové hodnocení při nástupu do školy, dále v případě problémů
- EEG v případě epilepsie
- CT hrudníku v případě plicních problémů

Vzhledem k tomu, že retinální léze způsobují progresivní poruchu vize vzácně, stačí běžné oční kontroly.

Rutiní kožní kontroly většinou nejsou potřebné. U jedinců, kteří potřebují léčbu, je vhodné sledování specialistou.

Vyšetření u příbuzných v riziku

- genetické vyšetření a rodinná anamnéza
- klinické vyšetření včetně fundoskopie a kožního vyšetření s UV lampou
- CT nebo NMR mozku

Doporučení pro epilepsii

- zhodnocení současných záchvatů
- přezkoumání současné antiepileptické medikace
- v případě potřeby provést EEG

Doporučení pro neurologické problémy

- provést urgentní scan mozku (NMR nebo CT), jestliže příznaky naznačují zvýšený intrakraniální tlak nebo při fokálních neurologických symptomech
- jinak kontrola 1krát za 1–3 roky

Doporučení pro kardiální vyšetření

- novorozenecké EKG
- EKG v případě arytmie, preoperativně nebo v případě nevysvětlitelné ztráty vědomí

Doporučení pro kožní léze

- zvážení léčby faciálních angiofibromů a dalších kožních lézí

Doporučení pro sledování renální choroby

- každoroční kontrola krevního tlaku
- pravidelná kontrola renálních funkcí u dospělých a dětí s PKD
- test renální funkce při přítomnosti angiomyolipomů
- každoroční renální UZ při lézích, nebo je-li to indikováno, jinak pravidelně 1krát za 1–3 roky
- odeslat ke specialistovi při zřetelné hematurii
- odeslat ke specialistovi při zamýšlené léčbě renální léze
- závažné renální léze s nízkým obsahem tuku (dle UZ) je třeba pečlivě vyšetřit odborníkem

Doporučení pro pulmonální problémy

U symptomatických případů respirační vyšetření včetně:

- spirometrie
- RTG hrudníku
- vysoce rozlišovací CT interval kontroly 6–12 měsíců

Doporučení pro hodnocení vývoje

- při podezření na opoždění vývoje zhodnotit intelektuální a kognitivní profil pro včasné identifikování a řešení problémů (ve věku 2–3 a 7–8 roků)
- kontaktovat specialistu
- pravidelné kontroly s vyšetřením na pervazivní vývojové poruchy minimálně ve věku 2, 4, 7 a 15 let
- zvážit sociální pomoc

Literatura

1. Ahlsén G, Gilberg IC, Lindblom R et al. Tuberos sclerosis in Western Sweden. Arch Neurol 1994; 51: 76–81.
2. Ali JB, Sepp T, Ward S et al. Mutations in the TSC1 gene account for a minority of patients with tuberous sclerosis. J Med Genet 1998; 35: 969–972.
3. Al-Saleem T, Wessner LL, Scheithauer BW et al. Malignant tumors of the kidney, brain, and soft tissues in children and

young adults with the tuberous sclerosis complex. Cancer 1998; 83(10): 2208–2216.

4. Asano E, Chugani DC, Muzik O et al. Multimodality imaging for improved detection of epileptogenic foci in TSC. Neurology 2000; 54: 1976–1984.

5. Astrinidis A, Khare L, Carsillo T et al. Mutational analysis of the tuberous sclerosis gene TSC2 in patients with pulmonary lymphangiomyomatosis. J Med Genet 2000; 37(1): 55–57.

6. Au KS, Rodriguez JA, Finch J et al. Germ-line mutational analysis of the TSC2 gene in 90 tuberous sclerosis patients. Am J Hum Genet 1998; 62: 286–294.

7. Au KS, Rodriguez JA, Rodriguez E et al. Mutations and polymorphisms in the tuberous sclerosis complex gene on chromosome 16. Hum Mut 1997; 9: 23–29.

8. Au KS, Williams AT, Gambello MJ et al. Molecular genetic basis of tuberous sclerosis complex: from bench to bedside. J Child Neurol 2004; 19(9): 699–709. Review.

9. Au KS, Williams AT, Roach ES et al. Genotype/phenotype correlation in 325 individuals referred for a diagnosis of tuberous sclerosis complex in the United States. Genet Med 2007; 9(2): 88–100.

10. Baron Y, Barkovich AJ. MR imaging of tuberous sclerosis in neonates and young infants. AJNR Am J Neuroradiol 1999; 20: 907–916.

11. Bernstein J. Renal cystic disease in the tuberous sclerosis complex. Pediatr Nephrol 1993; 7: 490–495. Review.

12. Björnsson J, Short MP, Kwiatkowski DJ et al. Tuberous sclerosis-associated renal cell carcinoma. Clinical, pathological, and genetic features. Am J Pathol 1996; 149: 1201–1208.

13. Brook-Carter PT, Peral B, Ward CJ et al. Deletion of the TSC2 and PKD1 genes associated with severe infantile polycystic kidney disease – a contiguous gene syndrome. Nature Genet 1994; 8: 328–332.

14. Carbonara C, Longa L, Grosso E et al. 9q34 loss of heterozygosity in a tuberous sclerosis astrocytoma suggests a growth suppressor-like activity also for the TSC1 gene. Hum Mol Genet 1994; 3(10): 1829–1832.

15. Carsillo T, Astrinidis A, Henske EP. Mutations in the tuberous sclerosis complex gene TSC2 are a cause of sporadic pulmonary lymphangiomyomatosis. Proc Natl Acad Sci U. S. A 2000; 97: 6085–6090.

16. Castro M, Shepherd CW, Gomez MR et al. Pulmonary tuberous sclerosis. Chest 1995; 107: 189–195.

17. Connolly MB, Henderson G, Steinbok P. Tuberous sclerosis complex: a review of the management of epilepsy with emphasis on surgical aspects. Childs Nerv Syst; 22(8): 896–908. Epub 2006 Jun 13. Review.

18. Costello LC, Hartman TE, Ryu JH. High frequency of pulmonary lymphangiomyomatosis in women with tuberous sclerosis complex. Mayo Clin Proc 2000; 75: 591–594.

19. Crino PB, Nathanson KL, Henske EP. The tuberous sclerosis complex. N Engl J Med 2006; 355(13): 1345–1356. Review.

20. Crooks DM, Pacheco-Rodriguez G, DeCastro RM et al. Molecular and genetic analysis of disseminated neoplastic cells in lymphangiomyomatosis. Proc Natl Acad Sci U. S. A 2004; 101(50): 17462–17467.

21. Curatolo P, Porfirio MC, Manzi B et al. Autism in tuberous sclerosis. Eur J Paediatr Neurol 2004; 8(6): 327–332. Review.

22. Dabora SL, Jozwiak S, Franz DN et al. Mutational analysis in a cohort of 224 tuberous sclerosis patients indicates increased severity of TSC2, compared with TSC1, disease in multiple organs. Am J Hum Genet 2001; 68(1): 64–80.

23. Devlin LA, Shepherd CH, Crawford H et al. Tuberous sclerosis complex: clinical features, diagnosis, and prevalence within Northern Ireland. Dev Med Child Neurol 2006; 48(6): 495–499.

24. Ewalt DH, Sheffield E, Sparagana SP et al. Renal lesion growth in children with tuberous sclerosis complex. J Urol 1998; 160(1): 141–145.

25. Franz DN, Leonard J, Tudor C et al. Rapamycin causes regression of astrocytomas in tuberous sclerosis complex. *Ann Neurol* 2006; 59(3): 490–498.
26. Gomez MR. *Tuberous Sclerosis*. New York: Raven Press 1999.
27. Goncharova EA, Goncharov DA, Lim PN et al. Modulation of cell migration and invasiveness by tumor suppressor TSC2 in lymphangioliomyomatosis. *Am J Respir Cell Mol Biol* 2006; 34(4): 473–480.
28. Goodman M, Lamm SH, Engel A et al. Cortical tuber count: a biomarker indicating neurologic severity of tuberous sclerosis complex. *J Child Neurol* 1997; 12: 85–90.
29. Harrison JE, O'Callaghan FJ, Hancock E et al. Cognitive deficits in normally intelligent patients with tuberous sclerosis. *Am J Med Genet* 1999; 88: 642–646.
30. Henske EP, Neumann HP, Scheithauer BW et al. Loss of heterozygosity in the tuberous sclerosis (TSC2) region of chromosome band 16p13 occurs in sporadic as well as TSC-associated renal angiomyolipomas. *Genes Chromosomes Cancer* 1995; 13(4): 295–298.
31. Henske EP, Scheithauer BW, Short MP et al. Allelic loss is frequent in tuberous sclerosis kidney lesions but rare in brain lesions. *Am J Hum Genet* 1996; 59: 400–406.
32. Henske EP, Wessner LL, Golden J et al. Loss of tuberin in both subependymal giant cell astrocytomas and angiomyolipomas supports a two-hit model for the pathogenesis of tuberous sclerosis tumors. *Am J Pathol* 1997; 151: 1639–1647.
33. Herron J, Darrach R, Quaghebeur G. Intra-cranial manifestations of the neurocutaneous syndromes. *Clin Radiol* 2000; 55(2): 82–98. Review.
34. Hirasaki S, Koide N, Ogawa H et al. Tuberous sclerosis associated with multiple hepatic lipomatous tumors and hemorrhagic renal angiomyolipoma. *Intern Med* 1999; 38: 345–348.
35. Holley DG, Martin GR, Brenner JJ et al. Diagnosis and management of fetal cardiac tumors: a multicenter experience and review of published reports. *J Am Coll Cardiol* 1995; 26: 516–520.
36. Hosoya M, Naito H, Nihei K. Neurological prognosis correlated with variations over time in the number of subependymal nodules in tuberous sclerosis. *Brain Dev* 1999; 21: 544–547.
37. Hung CC, Su YN, Chien SC et al. Molecular and clinical analyses of 84 patients with tuberous sclerosis complex. *BMC Med Genet* 2006; 7: 72.
38. Hunt A, Lindenbaum RH. Tuberous sclerosis: A new estimate of prevalence within the Oxford region. *J Med Genet* 1984; 21: 272–277.
39. Jambaque I, Cusmai R, Curatolo P et al. Neuropsychological aspects of tuberous sclerosis in relation to epilepsy and MRI findings. *Dev Med Child Neurol* 1991; 33: 698–705.
40. Jones AC, Daniells CE, Snell RG et al. Molecular genetic and phenotypic analysis reveals differences between TSC1 and TSC2 associated familial and sporadic tuberous sclerosis. *Hum Mol Genet* 1997; 6: 2155–2161.
41. Jones AC, Shyamsundar MM, Thomas MW et al. Comprehensive mutation analysis of TSC1 and TSC2 and phenotypic correlations in 150 families with tuberous sclerosis. *Am J Hum Genet* 1999; 64(5): 1305–1315. Review.
42. Jozwiak J, Jozwiak S. Giant cells: contradiction to two-hit model of tuber formation? *Cell Mol Neurobiol* 2007; 27(2): 251–261.
43. Jozwiak S, Kotulska K, Kasprzyk-Obara J et al. Clinical and genotype studies of cardiac tumors in 154 patients with tuberous sclerosis complex. *Pediatrics* 2006; 118(4): e1146–e1151.
44. Jozwiak S, Schwartz RA, Janniger CK et al. Skin lesions in children with tuberous sclerosis complex: their prevalence, natural course, and diagnostic significance. *Int J Dermatol* 1998; 37: 911–917.
45. Karbowniczek M, Yu J, Henske EP. Renal angiomyolipomas from patients with sporadic lymphangiomyomatosis contain both neoplastic and non-neoplastic vascular structures. *Am J Pathol* 2003; 162(2): 491–500.
46. Knudson AGJ. Mutation and cancer; statistical study of retinoblastoma. *Proc Natl Acad Sci U.S.A.* 1971; 68: 820–823.
47. Krymskaya VP. Tumour suppressors hamartin and tuberin: intracellular signalling. *Cell Signal* 2003; 15(8): 729–739. Review.
48. Kwiatkowska J, Jozwiak S, Hall F et al. Comprehensive mutational analysis of the TSC1 gene: observations on frequency of mutation, associated features, and nonpenetrance. *Ann Hum Genet* 1998; 62: 277–285.
49. Kwiatkowski DJ. Tuberous sclerosis: from tubers to mTOR. *Ann Hum Genet* 2003; 67(Pt 1): 87–96. Review.
50. Lindor NM, Greene M, for the Mayo Familial Cancer Program. The concise handbook of family cancer syndromes. *J Natl Cancer Inst* 1998; 90: 1039–1071.
51. Mitchell AL, Parisi MA, Sybert VP. Effects of pregnancy on the renal and pulmonary manifestations in women with tuberous sclerosis complex. *Genet Med* 2003; 5(3): 154–160.
52. Moss J, Avila NA, Barnes PM et al. Prevalence and clinical characteristics of lymphangioliomyomatosis (lam) in patients with tuberous sclerosis complex. *Am J Respir Crit Care Med* 2001; 164: 669–671.
53. Niida Y, Stemmer-Rachamimov AO, Logrip M et al. Survey of somatic mutations in tuberous sclerosis complex (TSC) hamartomas suggests different genetic mechanisms for pathogenesis of TSC lesions. *Am J Hum Genet* 2001; 69: 493–503.
54. Nir A, Tajik AJ, Freeman WK et al. Tuberous sclerosis and cardiac rhabdomyoma. *Am J Cardiol* 1995; 76: 419–421.
55. Osborne JP, Jones AC, Burley MW et al. Non-penetrance in tuberous sclerosis. *Research Letters. Lancet* 2000; 355: 1698–1698.
56. Patel U, Simpson E, Kingswood JC et al. Tuberous sclerosis complex: analysis of growth rates aids differentiation of renal cell carcinoma from atypical or minimal-fat-containing angiomyolipoma. *Clin Radiol* 2005; 60(6): 665–673.
57. Roach ES, Sparagana SP. Diagnosis of tuberous sclerosis complex. *J Child Neurol* 2004; 19: 643–649.
58. Rosner M, Freilinger A, Hengstschlager M. Proteins interacting with the tuberous sclerosis gene products. *Amino Acids* 2004; 27: 119–128.
59. Rowley SA, O'Callaghan FJ, Osborne JP. Ophthalmic manifestations of tuberous sclerosis: a population based study. *Br J Ophthalmol* 2001; 85(4): 420–423.
60. Sampson JR, Jones A, Maheshwar M et al. Excess of TSC2 over TSC1 mutations in tuberous sclerosis and evidence for phenotype difference. *Eur J Hum Genet* 1998; 6(Suppl 1): 61.
61. Sampson JR, Scahill SJ, Stephenson JBP et al. Genetic aspects of tuberous sclerosis in the West of Scotland. *J Med Genet* 1989; 26: 28–31.
62. Sancak O, Nellist M, Goebloed M et al. Mutational analysis of the TSC1 and TSC2 genes in diagnostic setting: genotype-phenotype correlations and comparison of diagnostic DNA techniques in Tuberous Sclerosis Complex. *Eur J Hum Genet* 2005; 13: 731–741.
63. Shepherd CW, Gomez MR, Lie JT et al. Causes of death in patients with tuberous sclerosis. *Mayo Clin Proc* 1991; 66: 792–796.
64. Smalley SL, Burger F, Smith M. Phenotypic variation of tuberous sclerosis in a single extended kindred. *J Med Genet* 1994; 31: 761–765.
65. Smalley SL. Autism and tuberous sclerosis. *J Autism Dev Disord* 1998; 28: 407–414. Review.
66. Smolarek TA, Wessner LL, McCormackm FX et al. Evidence that lymphangiomyomatosis is caused by TSC2 mutations: chromosome 16p13 loss of heterozygosity in angiomyolipomas and lymph nodes from women with lymphangiomyomatosis. *Am J Hum Genet* 1998; 62(4): 810–815.
67. Suzuki K, Ogura T, Yokose T et al. Loss of heterozygosity in the tuberous sclerosis gene associated regions in adenocarcinoma of the lung accompanied by multiple atypical adenomatous hyperplasia. *Int J Cancer* 1998; 79: 384–389.
68. The European Chromosome 16 Tuberous Sclerosis Consortium: Identification and Characterization of the Tuberous Sclerosis Gene on Chromosome 16. *Cell* 1993; 75: 1305–1315.
69. Torres OA, Roach ES, Delgado MR et al. Early diagnosis of subependymal giant cell astrocytoma in patients with tuberous sclerosis. *J Child Neurol* 1998; 13(4): 173–177.
70. van Slegtenhorst M, de Hoogt R, Hermans C. Identification of the tuberous sclerosis gene TSC1 on chromosome 9q34. *Science* 1997; 277: 805–808.
71. Verhaaren HA, Vanakker O, De Wolf D et al. Left ventricular outflow obstruction in rhabdomyoma of infancy: meta-analysis of the literature. *J Pediatr* 2003; 143(2): 258–263.
72. Verhoef S, Bakker L, Tempelaars AM et al. High rate of mosaicism in tuberous sclerosis complex. *Am J Hum Genet* 1999; 64: 1632–1637.
73. Verhoef S, Vrtel R, van Essen T et al. Somatic mosaicism and clinical variation in tuberous sclerosis complex. *Lancet* 1995; 345: 202.
74. Webb DW, Clarke A, Fryer A et al. The cutaneous features of tuberous sclerosis: a population study. *Br J Dermatol* 1996; 135: 1–5.
75. Webb DW, Thomas RD, Osborne JP. Cardiac rhabdomyomas and their association with tuberous sclerosis. *Arch Dis Child* 1993; 68: 367–370.
76. Wienecke R, Fackler I, Linsenmaier U et al. Antitumoral activity of rapamycin in renal angiomyolipoma associated with tuberous sclerosis complex. *Am J Kidney Dis* 2006; 48(3): e27–e29.
77. Yates JRW. Tuberous sclerosis. *Eur J Hum Genet* 2006; 14: 1065–1073.
78. Yu J, Astrinidis A, Henske EP. Chromosome 16 loss of heterozygosity in tuberous sclerosis and sporadic lymphangiomyomatosis. *Am J Respir Crit Care Med* 2001; 164(8 Pt 1): 1537–1540.
79. Zaroff CM, Devinsky O, Miles D, Barr WB. Cognitive and behavioral correlates of tuberous sclerosis complex. *J Child Neurol* 2004; 19(11): 847–852.
80. Zimmerhackl LB, Rehm M, Kaufmehl K et al. Renal involvement in tuberous sclerosis complex: a retrospective survey. *Pediatr Nephrol* 1994; 8: 451–457.

Hereditární pankreatitida

Hereditary Pancreatitis

Koudová M.¹, Kotalová R.¹, Špičák J.², Macek M. Jr.¹

¹ Ústav biologie a lékařské genetiky, FN Motol a 2. LF UK, Praha

² Klinika hepatogastroenterologie IKEM, Praha

Recenze: Bartoš J., Benešová L., Bendlová B., Bendová M., Brančíková D., Bravencová Z., Cahová S., Eckschlagler T., Foretová L., Ganevová M., Hajdúch M., Halámková J., Hořínová V., Hrabětová P., Holubec L., Kalábová R., Kiss I., Kleibl Z., Kohoutová M., Krutílková V., Křepelová A., Kubecová M., Melichar B., Minárik M., Musilová D., Mrázová I., Novotný J., Obermannová R., Ostřížková L., Palácová M., Petráková K., Plevová P., Pohlreich P., Puchmajerová A., Putzová M., Slaviček L., Šachlová M., Štekrová J., Štěpánková V., Vaňásek J., Vítek P., Zikán M., Zimovjanová M.

Zodpovědné geny: *PRSS1* – chromozom 7q35, *SPINK1* – chromozom 5q32

Typ dědičnosti: autozomálně dominantní
Genetické testování indikuje klinický genetik nebo klinický lékař (gastroenterolog, onkolog, chirurg).

Pracoviště poskytující analýzu genu v ČR (pracovník odpovědný za analýzu genu):

1. Ústav biologie a lékařské genetiky UK 2. LF a FN Motol, Praha (MUDr. Monika Koudová, monika.koudova@fn-motol.cz) – mutační analýza genů *PRSS1* a *SPINK1*
2. Oddělení lékařské genetiky FN Brno (RNDr. I. Valášková, ivalaskova@fn-brno.cz, RNDr. I. Bartejsová) – mutační analýza genů *PRSS1* a *SPINK1*
3. Oddělení lékařské genetiky FN Ostrava (RNDr. Sylwia Walczysková, sylwia.walczyskova@fnspo.cz) – mutační analýza genů *PRSS1* a *SPINK1*

Charakteristika syndromu

Hereditární pankreatitida (HP) je v dětském věku společně s cystickou fibrózou nejčastější příčinou chronické pankreatitidy. V dospělosti představuje relativně vzácnou formu chronické pankreatitidy (1–25%). Klinická manifestace je možná kdykoli od kojeneckého věku až po šestou dekádu života, téměř u poloviny pacientů jsou první příznaky již v dětském věku. Nejčastěji probíhá v podobě

rekurentních atak akutní pankreatitidy s postupně se zkracujícím „klidovým“ intervalem a závažnějším průběhem (od nechutenství a mírných bolestí břicha až po život ohrožující nekrózu pankreatu, trombózu žil sleziny a někdy i úmrtí pacienta). Rekurentní forma přechází do chronického stadia se všemi příznaky chronické pankreatitidy – bolest epigastria, obstrukce pankreatických vývodů, fibróza pankreatu s kalcifikacemi a pseudocystami a maldigesce v důsledku pankreatické exokrinní dysfunkce. Později může dojít k rozvoji diabetes mellitus následkem pankreatické endokrinní insuficience a/nebo vzniku karcinomu pankreatu (histologicky jde v 95% o ductální adenokarcinom pankreatu).

Riziko vzniku karcinomu pankreatu je u pacientů s hereditární pankreatitidou a mutacemi v genu *PRSS1* signifikantně zvýšené, a to nejen ve srovnání s obecnou populací (až 50–60krát!), ale také ve srovnání s pacienty s jinou formou chronické pankreatitidy. Celkové kumulativní riziko vzniku adenokarcinomu pankreatu u HP je odhadováno na 40%. Interval vzniku od prvních příznaků HP je odhadován na $39,6 \pm 9,7$ let. Kouření cigaret riziko vzniku karcinomu pankreatu u pacientů s HP ještě více zvyšuje a současně výrazně zkracuje (téměř o 20 let) interval rozvoje karcinomu od prvních příznaků HP. Z tohoto důvodu je nezbytná přesná diferenciální diagnos-

Autoři deklarují, že v souvislosti s předmětem studie nemají žádné komerční zájmy.

The authors declare they have no potential conflicts of interest concerning drugs, products, or services used in the study.

Redakční rada potvrzuje, že rukopis práce splnil ICMJE kritéria pro publikace zasílané do biomedicínských časopisů.

The Editorial Board declares that the manuscript met the ICMJE “uniform requirements” for biomedical papers.



MUDr. Monika Koudová

Ústav biologie a lékařské genetiky

2. LF UK a FN Motol

V Úvalu 84

150 06 Praha 5

e-mail: monika.koudova@lfmotol.cuni.cz

tika HP od ostatních forem chronické pankreatitidy molekulárně genetickým vyšetřením mutací v kauzálním genu *PRSS1* k zajištění vhodné celoživotní dispenzarizace nemocných.

Gen *PRSS1*

(PRoteaSe, Serine, 1) – testovány dvě nejčastější mutace *R122H* a *N29I*

Gen *SPINK1*

(Serine Protease INhibitor, Kazal type 1) – testována nejčastější mutace *N34S*, mutace v tomto genu nezvyšují signifikantně riziko rozvoje karcinomu pankreatu.

Indikace k vyšetření *PRSS1*, *SPINK1* genů

Familiární formy

- alespoň 2 příímí příbuzní s akutní rekurentní/chronickou pankreatitidou bez zjevné vyvolávající příčiny („*diagnosis per exclusionem*“)
- alespoň 2 příímí příbuzní s akutní rekurentní/chronickou pankreatitidou a karcinomem pankreatu pod 60 let věku

Sporadické formy

- akutní rekurentní/chronická pankreatitida v dětském věku po vyloučení cystické fibrózy
- akutní rekurentní/chronická pankreatitida bez zjevné vyvolávající příčiny s těžkým klinickým průběhem a nálezem kalcifikací/pseudocyst pankreatu ve věku pod 50 let
- karcinom pankreatu na podkladě chronické pankreatitidy ve věku pod 50 let

Testování je indikováno klinikem nebo genetikem po podepsání informovaného souhlasu. Pacientům potvrzeným molekulárně genetickým vyšetřením je zajištěno genetické poradenství a molekulárně genetické vyšetření dalších pokrevních příbuzných v riziku.

Prediktivní vyšetření je indikováno v jakémkoli věku (včetně dětského).

Prenatální diagnostika není indikována.

Preimplantační diagnostika prozatím není rutinně prováděna.

Doporučení ke sledování a další možná profylaktická opatření

Studiem molekulárně genetických mechanismů a doporučením vhodné dispenzarizace pacientů s hereditární pankreatitidou a karcinomem pankreatu se v rámci Evropské unie zabývá konzorcium EUROPAC (*The European Registry of Hereditary Pancreatic diseases* – <http://www.liv.ac.uk/europac/index.htm>). Ve spolupráci s tímto sdružením české pacienty koordinuje ČESPAC (Český registr vrozených onemocnění slinivky břišní, Klinika hepatogastroenterologie IKEM, Praha).

Dětský pacient

Dispenzarizace doporučena na pediatrických klinikách.

2krát ročně

- fyzikální vyšetření gastroenterologem
- laboratorní vyšetření – KO + dif., CRP, FW, běžný panel biochemie (bilirubin + konj. bilirubin, ALT, AST, ALP, GMT, cholesterol, triglyceridy, amyláza, lipáza, albumin, elastáza 1 ve stolicích) + marker CA 19–9
- SONO břicha se zaměřením na pankreas

1krát ročně

- antropologické vyšetření
- konzultace nutriční terapeutky

Poučení pacienta o nutnosti hospitalizace na Pediatrické klinice FNM v pří-

padě akutní ataky pankreatitidy nebo jiného onemocnění s potřebou hospitalizace. Registrace v konzorciu ČESPAC a EUROPAC.

Dospělý pacient

Dispenzarizace doporučena v konzorciu ČESPAC (Český registr vrozených onemocnění slinivky břišní – Klinika hepatogastroenterologie IKEM, Praha, prof. MUDr. Julius Špičák, CSc.).

1krát ročně

- fyzikální vyšetření gastroenterologem
- laboratorní vyšetření – běžný panel biochemie + marker CA 19–9
- ultrazvuk, endoskopická ultrasonografie pankreatu, magnetická rezonance, event. PET (další jako CT nebo PET/CT v případě suspektní diagnózy nádoru)

Poučení pacienta o příznacích vyskytujících se malignity a o nutnosti odborného vyšetření mimo plánovanou dispenzární kontrolu v případě potíží (především po 40. roce věku)!

Registrace pacienta v konzorciu ČESPAC a EUROPAC.

Literatura

1. Koudová M, Macek M Jr. Hereditární pankreatitida a karcinom pankreatu. In: Zavoral M et al. Karcinom pankreatu. Praha: Galén 2005: 53–64.
2. Macek M Jr. Molekulární genetika. In: Dítě P et al. Chronická pankreatitida. 1. vyd. Praha: Galén 2002: 72–111.
3. Whitcomb DC. Genetic predispositions to acute and chronic pancreatitis. *Med Clin North Am* 2000; 84(3): 531–547.

Cowdenův syndrom

Cowden Syndrome

Puchmajerová A.¹, Vasovčák P.¹, Křepelová A.¹, Plevová P.¹

¹ Ústav biologie a lékařské genetiky FN Motol a 2. LF UK, Praha

² Oddělení lékařské genetiky FN Ostrava; Ústav patologie & Laboratoř molekulární patologie LF UP Olomouc

Recenze: Bartoš J., Benešová L., Bendlová B., Bendová M., Brančíková D., Bravencová Z., Cahová S., Eckschlager T., Foretová L., Ganevová M., Hajdúch M., Halámková J., Hořínová V., Hrabětová P., Holubec L., Kiss I., Kleibl Z., Kohoutová M., Koudová M., Krutílková V., Kubecová M., Melichar B., Minárik M., Musilová D., Mrázová I., Novotný J., Obermannová R., Ostřížková L., Palácová M., Petráková K., Pohlreich P., Putzová M., Slaviček L., Šachlová M., Štekrová J., Štěpánková V., Vaňásek J., Vítek P., Zikán M., Zimovjanová M.

Zodpovědný gen: *PTEN* – chromozom 10q23

Cowdenův syndrom (CS) je řazen mezi „PTEN Hamartoma Tumor Syndrom (PHTS)“ zahrnující také Bannayan-Riley-Ruvalcaba syndrom (BRRS), Proteus syndrom (PS) a Proteus-like syndrom.

Typ dědičnosti: autozomálně dominantní
Genetické testování indikuje klinický genetik.

Pracoviště poskytující analýzu genu v ČR (pracovník odpovědný za analýzu genu): Ústav biologie a lékařské genetiky, 2. LF UK a FN Motol Praha (RNDr. Peter Vasovčák, pevas78@centrum.cz; MUDr. Anna Křepelová, anna.krepelova@fnmotol.cz) – mutační analýza genu *PTEN*

Charakteristika syndromu

Cowdenův syndrom je charakterizován výskytem mnohočetných hamartomů s vysokým rizikem benigních a maligních tumorů štítné žlázy, prsu a endometria. Postižení jedinci mohou mít makrocefalii, trichilemomy a papilomatozní papuly. Onemocnění se také může manifestovat formou Lhermitte-Dunclosovy choroby (megalocefalie, epilepsie, dysplastický gangliocytom mozečku. Charakteristické (avšak ne vždy přítomné) jsou kožní a slizniční projevy ve smyslu hamartomatozních lézí, včetně papilomů rtů a sliznic, papilomatozní papuly v dutině ústní, trichilemomy, hamartomy prsou a střeva.

Může být přítomna akirální keratóza kůže, lipomy, fibromy.

Syndrom se manifestuje do konce 2. dekády života u více než 90 % jedinců, během 3. dekády se u 99 % jedinců vyvíjejí kožní léze.

Onemocnění je spojeno se zvýšeným rizikem nádorových onemocnění, a to zejména karcinomu prsu, nádorů štítné žlázy, méně často nádorů urogenitálního systému, plic, melanomů, retinálních gliomů, kožních nádorů a mozkových nádorů.

Celoživotní riziko karcinomu prsu u žen je 25–50 % s průměrným věkem diagnostiky 38–46 let, byl popsán i karcinom prsu u mužů. Zvýšené je riziko multifokálních i oboustranných nádorů.

Celoživotní riziko karcinomu štítné žlázy je asi 10 %, histologicky se jedná obvykle o folikulární, zřídka papilární, nikdy medulární karcinomy štítné žlázy.

Riziko karcinomu endometria je asi 5–10 %.

Vzácným tumorem CNS je dysplastický gangliocytom mozečku (Lhermitte-Duclos Disease – LDD).

I přes výskyt hamartomatozních polypů v GIT není vyšší riziko CRC.

Další vyskytující se nádory: kožní karcinomy, karcinomy ledvin, mozkové tumory.

Vaskulární malformace mohou postihnout jakýkoli orgán.

Diagnostická kritéria pro Cowdenův syndrom byla vyvinuta a jsou každo-

Autoři deklarují, že v souvislosti s předmětem studie nemají žádné komerční zájmy.

The authors declare they have no potential conflicts of interest concerning drugs, products, or services used in the study.

Redakční rada potvrzuje, že rukopis práce splnil ICMJE kritéria pro publikace zasílané do biomedicínských časopisů.

The Editorial Board declares that the manuscript met the ICMJE “uniform requirements” for biomedical papers.



MUDr. Alena Puchmajerová

Ústav biologie a lékařské genetiky
2. LF UK a FN Motol
V Úvalu 84
150 06 Praha 5 – Motol
e-mail:
alena.puchmajerova@lfmotol.cuni.cz

ročně aktualizována NCCN. Klinická kritéria jsou rozdělena do 3 kategorií:

Patognomonická kritéria

Mukokutánní léze:

- trichilemomy (v obličeji)
- akirální keratóza
- papilomatozní léze
- slizniční léze

Velká kritéria

1. Lhermitte-Duclos Disease (LDD) – u dospělých definována jako přítomnost dysplastického gangliocytomu mozečku

2. karcinom prsu
3. karcinom štítné žlázy (non-medulární)
4. makrocefalie (obvod hlavy nad 97. percentilem)
5. karcinom endometria

Malá kritéria

1. další léze štítné žlázy (např. adenomy, difuzní uzlová struma)
2. mentální retardace (IQ méně než 75)
3. hamartomatozní intestinální polypy
4. fibrocystické onemocnění prsu
5. lipomy
6. fibromy
7. tumory genitourinárního traktu (především karcinom ledvin)
8. malformace genitourinárního traktu
9. fibroidy dělohy

Klinická diagnóza Cowdenova syndromu je stanovena, pokud jedinec splňuje některé z následujících kritérií

1. Samotné patognomonické mukokutánní léze, pokud jsou:
 - 6 a více obličejových papul, z nichž 3 a více musí být trichilemomy nebo
 - kožní obličejové papuly a ústní slizniční papilomatóza nebo
 - ústní slizniční papilomatóza a akirální keratóza nebo
 - 6 a více palmo-plantárních keratózních lézí.
2. Jedno z následujících:
 - 2 a více velkých kritérií
 - 1 velké a minimálně 3 malá kritéria
 - minimálně 4 malá kritéria

V rodinách, kde jeden člen splňuje výše uvedená diagnostická kritéria Cowdenova syndromu, u ostatních příbuzných se uvažuje o Cowdenově syndromu, pokud splňují některé z následujících kritérií:

 1. patognomonická kritéria nebo
 2. jakékoliv velké kritérium s malými kritérii nebo bez nich nebo
 3. 2 malá kritéria nebo

4. anamnéza BRRS (Bannayan-Ruvalcaba-Riley Syndrom).

Diagnostická kritéria BRRS (Bannayan-Ruvalcaba-Riley Syndrom) zatím nebyla stanovena, ale stojí především na přítomnosti makrocefalie, hamartomatozních intestinálních polypů, lipomů a pigmentových makul na glans penis.

Testování je indikováno genetikem po genetickém poradenství a podepsání informovaného souhlasu.

Prediktivní vyšetření je možné provést tam, kde je známa kauzální mutace genu *PTEN*. Před dosažením 18 let věku je vhodná pro rizikové jedince s možnou časnou manifestací choroby u jedinců s BRRS a PS.

Prenatální diagnostika je možná.

Preimplantační diagnostika je možná v závažných případech ve vybraných pracovištích po konzultaci s klinickým genetikem.

Výsledky prediktivního testování

V případě pozitivně testované rodiny může prediktivní testování příbuzných vyloučit vysoké hereditární riziko onemocnění.

Doporučení ke sledování a další možná profylaktická opatření (doporučené schéma sledování)

Celkové vyšetření

- klinické vyšetření 1krát ročně od 18 let nebo začít o 5 let dříve, než byl nejčasnější výskyt karcinomu v rodině se zaměřením na kožní léze a oblast krku, event. 1krát ročně kožní vyšetření od 20–25 let
- vyšetření moče 1krát ročně
- ultrazvuk břišních orgánů ročně od 25–30 let
- kolonoskopie v 50 letech (pokud se příznaky neobjeví dříve). Pokud jsou nalezeny jen hamartomy, poté 1krát ročně

stolice na OK, kolonoskopie 1krát za 5 let

- od 18 let 1krát ročně UZ štítné žlázy

Ženy

- od 18 let 1krát měsíčně samovyšetření prsu
- od 25 let 1krát ročně vyšetření prsou klinikem nebo začít o 5–10 let dříve, než byl nejčasnější výskyt karcinomu prsu v rodině
- od 25 let UZ prsů po půl roce
- od 30–35 let 1krát ročně NMR + mamografie nebo začít o 5–10 let dříve, než byl nejčasnější výskyt karcinomu prsu v rodině

Premenopauzální ženy: aspirační biopsie endometria 1krát ročně od 35–40 let nebo začít o 5 let dříve, než byl nejčasnější výskyt karcinomu endometria v rodině

Postmenopauzální ženy: 1krát ročně transvaginální UZ s biopsií suspektních ložisek

Muži

- 1krát měsíčně samovyšetření prsou

Poučení pacienta o příznacích vyskytujících se malignit a o nutnosti odborného vyšetření mimo plánovanou dispenzární kontrolu v případě potíží!

Literatura

1. Eng C. *PTEN: one gene, many syndromes.* Hum Mutat 2003; 22(3): 183–198.
2. Eng C. Will the real Cowden syndrome please stand up: revised diagnostic criteria. J Med Genet 2000; 37(11): 828–830.
3. Zbuk KM, Stein JL, Eng C. *PTEN Hamartoma Tumor Syndrome.* GeneReviews. Dostupné z <http://www.genetests.org>.
4. Marsh DJ, Coulon V, Lunetta KL et al. Mutation spectrum and genotype-phenotype analyses in Cowden disease and Bannayan-Zonana syndrome, two hamartoma syndromes with germline *PTEN* mutation. Hum Mol Genet 1998; 7(3): 507–515.
5. Vasovcak P, Krepelova A, Puchmajerova A et al. A novel mutation of *PTEN* gene in a patient with Cowden syndrome with excessive papillomatosis of the lips, discrete cutaneous lesions, and gastrointestinal polyposis. Eur J Gastroenterol Hepatol 2007; 19(6): 513–517.

Doporučení k provedení profylaktické operace pro snížení rizika gynekologických malignit u žen s hereditárním rizikem

Recommendation for Prophylactic Surgery for Decreasing the Risk of Gynaecological Cancer in Women with Hereditary Risk

Zikán M.¹, Kalábová R.²

¹ Onkogynekologické centrum, Gynekologicko-porodnická klinika 1. LF UK a VFN Praha

² Onkogynekologie, Masarykův onkologický ústav Brno

Indikace

Pro volbu správného postupu je nutná týmová spolupráce – klinický genetik, onkolog a gynekologický onkolog (gynekolog).

Genetické vyšetření indikuje ošetřující lékař na základě znalosti rodinné zátěže pacientky. Genetické vyšetření provede klinický genetik na specializovaném pracovišti. Na základě tohoto vyšetření je stanoveno riziko vzniku gynekologických malignit. Součástí závěru je návrh preventivních sledování, případně preventivních operačních zákroků.

Provedení preventivní adnexektomie, event. s hysterektomií, je indikováno u žen s prokázanou hereditární dispozicí ke vzniku karcinomu prsu/vaječnicků (mutace v genu *BRCA1/2*) nebo karcinomu endometria a vaječnicků (prokázaná mutace v některém z genů mismatch repair systému – *MLH1*, *MSH2*, *MSH6*, *PMS2*) nebo s klinicko-geneticky jasně patrným extrémně vysokým rizikem vzniku karcinomu vaječnicků (event. endometria a vaječnicků).

Provedení zákroku musí předcházet podrobný pohovor s pacientkou, provedený genetikem, klinickým onkologem a gynekologickým onkologem (gynekologem). V mnoha případech nutno opakovaným vysvětlením napomoci překonat obavy pacientky z pooperačních změn a možných komplikací. Nejproblematictější skupinou jsou v tomto případě asymptomatické nosičky mutací.

Před provedením operace je nutno provést aktuální gynekologické a mamologické vyšetření – mamografie, magnetická rezonance, UZ prsů, UZ břicha (včetně hodnocení kalichopánvičkového systému), tumor markery (CA 125, CEA, CA 19–9, CA 15–3), expertní gynekologický UZ, případně CT nebo MR pánve při nejasnostech gynekologického nálezu. U Lynchova syndromu je vhodné doplnit kolonoskopii, event. gastrokopii dle frekvence a závažnosti projevů v rodině.

U nosiček mutace genu *BRCA1/2* neexistuje dosud jasný postoj k provádění profylaktické hysterektomie zároveň s adnexektomií. Tuto možnost je vždy třeba diskutovat s pacientkou. Pro hovoří snížení rizika vzniku cervikálního karcinomu, exaktní odstranění i intramurálních částí vejcovodů a možnost užívat tamoxifen (jako profylaxi u nosiček mutace genu *BRCA2* nebo v rámci terapie případného karcinomu prsu) a ERT bez nežádoucích účinků na endometrium. Proti hovoří delší hospitalizace a morbidita spojené s rozsáhlejším operačním výkonem.

Hysterektomie by měla být součástí preventivní operace u žen s Lynchovým syndromem (především u mutací genu *MSH6*).

Při rozhodování o rozsahu a radikalitě gynekologické operace je tedy nutno brát v úvahu řadu významných faktorů a postup individualizovat:

- U závažných genetických poruch potvrzených genetickým testováním,

Autoři deklarují, že v souvislosti s předmětem studie nemají žádné komerční zájmy.

The authors declare they have no potential conflicts of interest concerning drugs, products, or services used in the study.

Redakční rada potvrzuje, že rukopis práce splnil ICMJE kritéria pro publikace zasílané do biomedicínských časopisů.

The Editorial Board declares that the manuscript met the ICMJE "uniform requirements" for biomedical papers.



MUDr. Michal Zikán, Ph.D.

Onkogynekologické centrum,
Gynekologicko-porodnická klinika
VFN a 1. LF UK
Apolinářská 18
128 51 Praha 2
e-mail: michal.zikan@lf1.cuni.cz

s prokázaným vysokým rizikem vzniku gynekologických malignit se příkládáme k provedení komplexního výkonu (hysterektomie s adnexektomií).

- Je nutno rozlišovat, zda se jedná o zdravou nosičku nebo již onkologicky nemocnou ženu (vliv terapie tamoxifemem s rizikem hyperplazie, nebo jiná patologie v oblasti endometria). V těchto případech je rovněž vhodnější komplexní výkon (hysterektomie s adnexektomií).
- Aktuální gynekologický nález a nálezy, pro něž je dotyčná dlouhodobě

sledována (dysplazie čípku, myomatóza, endometrióza, ovariální cysty, polypy endometria, atd.)

- Provedení samotné adnexektomie u zdravých nosiček mutace *BRCA 1/2* má význam v prevenci vzniku maligních nádorů prsů.

Rozhodující slovo má pacientka, neboť podmínkou operace je písemný informovaný souhlas s rozsahem a typem výkonu s plnou informací o pooperačních změnách, které po zákroku nastanou, včetně vysvětlení možností jejich řešení (estrogen deficitní syndrom).

V minulosti zmiňovaná ligace vejcovodů není v současnosti již považována za preventivní operační výkon snižující riziko vzniku karcinomu vaječnicků a prsu u nosiček mutací v genech *BRCA 1/2*.

Technické provedení

Preferujeme laparoskopické a laparovaginální techniky. Rozhodne-li se pacientka pro hysterektomii, pak TLH nebo LAVH dle velikosti dělohy. Přeje-li si pacientka dělohu zachovat, je třeba, pokud je to technicky možné, resekovat i rohy děložní se snahou o odstranění intramurálního úseku vejcovodů, není-li to technicky možné, pak je třeba resekovat vejcovody co nejbližší rohům děložním.

Ligamentum suspensorium ovarii má být přerušeno 1–2 cm od okraje ovaria.

Postup operace:

1. laváž – odeslat na cytologické vyšetření
2. pečlivá explorace seróz včetně podbráničních povrchů a povrchu jater, biopsie suspektních ložisek se zvážením peroperační histologie

3. bilaterální adnexektomie NEBO hysterektomie s oboustrannou adnexektomií

Při nepříznivých anatomických podmínkách v dutině břišní (četné adheze, endometrióza) je nutno odstranit veškeré ovariální a tubární tkáně a detailně v protokolu výkonu popsat možnost ponechaného rezidua.

V operačním protokolu je třeba detailně popsat nález v dutině břišní, vzhled seróz, vaječnicků a vejcovodů a povrchu jater.

Histopatologické vyšetření

Veškerý operační materiál je nutno kvalitně histologicky vyšetřit. Obě ovaria i tuby musí být vyšetřeny sériovými řezy po 2 mm. Děloha a výplachová cytologie zpracovány standardním způsobem.

Současné vyšetřovací metody v diagnostice a sledování familiárních polypóz. Vyšetření tenkého střeva

Current Methods in Diagnostics and Monitoring of Patients with Hereditary Polyposis Syndromes. Investigation of the Small Intestine

Klímová K.¹, Trna J.¹, Tomášek J.²

¹ Interní hepatogastroenterologická klinika FN Brno a LF Masarykovy univerzity, Brno

² Klinika komplexní onkologické péče MOÚ a LF Masarykovy univerzity, Brno

Souhrn

Východiska: Mezi familiární polypózy řadíme především familiární adenomatózní polypózu, Peutz-Jeghersův syndrom a familiární juvenilní polypózu. Kumulativní riziko vzniku karcinomu tenkého střeva je zde vyšší, pohybuje se od 5 do 13%. Dispenzarizace má proto značný význam v prevenci maligních i benigních komplikací základního onemocnění. V současnosti lze pacientům s hereditárními polypózami nabídnout ke sledování jejich zdravotního stavu řadu metod. Anatomické poměry trávicí trubice lze posoudit endoskopicky či technikou dvojkontrastního zobrazení při radiologickém vyšetření. Oblast tenkého střeva mezi duodenem a terminálním ileem byla po dlouhou dobu endoskopicky nedostupná a odkázána pouze na hodnocení technikou radiologické enteroklyzy, jejíž zásadní nevýhodou je radiační zátěž a nemožnost histologického zhodnocení patologických nálezů. Do rutinní klinické praxe však nyní pronikají přesnější metodiky enteroskopické (jedno i dvojbaloňková technologie včetně výkonů peroperačních) a enteroskopie kapslová. **Kapslová endoskopie** je endoskopickou metodou, kterou je možno vyšetřit celé tenké střevo. Je to technologie spočívající ve spolknutí vyšetřovací kapsle velikosti větší fazole, která je posléze motilitou trávicí trubice posouvána distálním směrem. Záznam pak v druhé době vyhodnocuje lékař. **Intraoperační enteroskopie** je stále častěji nahrazována enteroskopiemi baloňkovými. Zůstala možností pro ty pacienty, u nichž klasická či dvojbaloňková enteroskopie neumožnila definitivní vyřešení jejich potíží, tedy především u pacientů se střevními adhezemi či u vícečetných lézí tenkého střeva, endoskopicky neřešitelných. **Baloňková enteroskopie** je moderní endoskopická metoda k vyšetření celého tenkého střeva, která s sebou nese také možnost provádění terapeutických výkonů tam, kde to rutinní enteroskopie dosud neumožňovala. V některých indikacích nahradila intraoperační enteroskopii. **Závěr:** Tyto tři metody se vzájemně doplňují a navazují na sebe ve vyšetřovacím algoritmu, nejsou vzájemně zaměnitelné. Některými autory jsou dnes již považovány za zlatý standard vyšetřování tenkého střeva.

Klíčová slova

familiární polypózní syndromy – kapslová endoskopie – intraoperační endoskopie – baloňková enteroskopie

Autoři deklarují, že v souvislosti s předmětem studie nemají žádné komerční zájmy.

The authors declare they have no potential conflicts of interest concerning drugs, products, or services used in the study.

Redakční rada potvrzuje, že rukopis práce splnil ICMJE kritéria pro publikace zasílané do biomedicínských časopisů.

The Editorial Board declares that the manuscript met the ICMJE "uniform requirements" for biomedical papers.



MUDr. Kateřina Klímová
FN Brno
Jihlavská 20
625 00 Brno
e-mail: kliminka@hotmail.com

Summary

Backgrounds: Familial polypous syndromes include, in particular, familial adenomatous polyposis, Peutz-Jeghers syndrome and familial juvenile polyposis. The cumulative risk of developing cancer of the small intestine is higher and ranges between 5 to 13%. Close follow-up is therefore very important in the prevention of both malignant and benign complications of the basic disease. Currently there are many methods that can be offered to follow up patients with hereditary polyposis syndromes. The anatomy of the gastrointestinal tract can be investigated by endoscopy or double-contrast radiological techniques. The part of the small intestine between the duodenum and terminal ileum is difficult to reach by standard endoscopy and can only be judged by radiological enteroclysis, which has the disadvantage of exposing the patient to X-rays, moreover, it is impossible to examine the pathological findings histologically. However, new and more accurate enteroscopic (single and double-balloon, including intraoperative) methods and capsule endoscopy have recently started to be used in routine clinical practice: **Capsule endoscopy** is an endoscopic method that enables us to examine the whole small intestine. This technology consists of swallowing a capsule the size of a bean that is later moved by motility of the gastrointestinal tract distally. A doctor then evaluates the record. Intraoperative endoscopy is ever more often substituted by balloon endoscopy. However, it remains a possibility when traditional double-balloon endoscopy does not solve the patient's problems definitely; this occurs mainly in patients with intestinal adhesions or multiple lesions of the small intestine, endoscopically insoluble. **Balloon enteroscopy** is a modern endoscopic method that is used to examine the whole small intestine that also enables therapeutic efforts to be carried out when routine endoscopy is not successful. In some indications it has substituted intraoperative endoscopy. **Conclusion:** These three methods are complementary, are connected in the examination algorithm and cannot be replaced by each other. Some authors consider them the golden standard in investigating the small intestine.

Key words

familial polypous syndromes – capsule endoscopy – intraoperative endoscopy – balloon enteroscopy

Úvod

Při hereditárních familiárních polypózách může být postižen trávicí trakt v celé své délce, přičemž dominuje postižení tlustého a tenkého střeva, kde množství polypů dosahuje počtu až několika tisíc. Pacient je ohrožen časným vznikem zhoubného nádoru s rizikem procentuálně značně převyšujícím obecnou populaci. Pečlivá dispenzarizace má proto zcela zásadní význam.

V diagnostice tumorů tenkého střeva patří konvenční diagnostické metody stále k metodám první volby. Použití rentgenové (RTG) pasáže gastrointestinálního traktu (GIT) je pro svou nízkou senzitivitu v této indikaci již překonáno, nejčastěji je používána kvalitně provedená enteroklýza.

Ačkoliv v některých starších publikacích je udávána diagnostická výtěžnost enteroklýzy pro nádory tenkého střeva až 90 %, novější studie s kapslovou enteroskopií prokazují výrazně vyšší procento falešně negativních nálezů. Problémem enteroklýzy je její vysoká závislost na zkušenosti odcítajícího lékaře. Proto je pouze cca 50–60 % nádorů tenkého střeva diagnostikováno pomocí konvenčních RTG metod [1]. Ale i tento postup je výrazně závislý na technice provedení, kvalitě kontrastní látky a rychlosti její aplikace, na zkušenosti vyšetřujícího lékaře a v neposlední řadě i na spolupráci vyšetřovaného.

Provedení výpočetní tomografie (CT) a ultrazukového (UZ) vyšetření dutiny břišní je určeno k posouzení průniku procesu mimo střevní stěnu a zhodnocení event. metastáz. Postupy lze rovněž kombinovat s aplikací kontrastní látky (CT enteroklýza). V rukou zkušeného lékaře je i UZ vyšetření střeva metodikou cennou a přínosnou. Magnetická rezonance (MR) enteroklýza/enterografie představuje vzhledem k neinvazivitě a absenci RTG záření perspektivní vyšetřovací metodu do budoucna [2].

Nezastupitelnou roli při dispenzarizaci a časně diagnostice hrají metody endoskopické.

V průběhu standardní gastrokopie je zpravidla možno přehlédnout proximální část duodena (D1–D3) [3]. Duodenoskopie je významná především v diagnostice nádorů Vaterovy papily a perivaterské oblasti. Push-enteroskopie má sice vynikající diagnostickou výtěžnost v oblasti duodena a proximálního jejunu (94 %), její použití ale limituje omezený dosah výrazně snižující celkovou výtěžnost metody pro ložiskové postižení tenkého střeva (53 %) [4]. Tato metoda je dosud užívána zejména na pracovištích, která nemají k dispozici vyšetření dvojbalónovou technikou. Používá se enteroskopů, které jsou aktivně zaváděny endoskopujícím lékařem. Obvykle lze dosáhnout maximálně 100–200 cm za pylorus. Oproti balónovému enteroskopu

je práce s push-enteroskopem obtížnější a výtěžnost vyšetření je menší [5]. Při rutinní koloskopii můžeme zavést endoskop retrográdně do ilea a vyšetřit až 30 cm terminálního ilea.

Zásadní předností endoskopických metod je vizuálního posouzení vyšetřované oblasti GIT a možnost odběru biopsie či výkony terapeutické (polypektomie, ošetření argon plasma koagulací (APC) či technika mukosektomie). Zvýšení výtěžnosti optického hodnocení lze dosáhnout filtrací části vlnových délek bílého světla pomocí již i na našem trhu dostupné Narrow Band Imaging (NBI), která umožňuje barevně rozlišit léze premaligní a benigní. S přispěním NBI lze rovněž posoudit slizniční změny s větším přiblížením endoskopu ke sliznici při zachování ostrého kvalitního obrazu [6]. V lokální diferenciaci diagnostice lze využít i chromodiagnostiky. Ke znázornění povrchových struktur sliznice se využívají absorbtivní barviva (metylenová modř) nebo kontrastní barvení (indigo-karmín). Aplikují se nejčastěji pomocí sprejovacích katétrů, a to ke zviditelnění konkrétního ložiska nebo sliznice celého tlustého střeva (panchromoendoskopie) [7]. Chromodiagnostika s následným zvětšením podezřelého místa umožnila vytvořit tzv. pit pattern classification podle Kudy, ve které jsou nálezy na střevní sliznici rozděleny celkem do 5 typů. „Pit pattern“ 1–2 predikuje ne-

nádorové léze a „pitt pattern“ 3–5 koresponduje s intraepiteliální neoplazií (dysplazií nebo invazivním karcinomem) [7]. Další možností je „endoskopická mikroskopie“. Patří sem tzv. konfokální mikroskopie – optické neinvasivní zobrazení sliznice pomocí laserového skenování o určité vlnové délce. Dovoluje analyzovat na základě odraženého světla sliznici v hloubce 200–500 nm. Další a velmi perspektivní se zdá tzv. endocytoskopie, poskytující při rutinní endoskopii pomocí speciální sondy zvětšení sliznice až 1 200krát. V kombinaci s chromoendoskopií lze získat velmi přesné a jemné zobrazení detailů sliznice ihned v průběhu vyšetření, event. modifikovat další postup [6].

Do širší praxe jsou nyní zaváděny nové endoskopické metody – vyšetření enteroskopické a kapslová endoskopie.

Kapslová endoskopie je vysoce specializovaná, minimálně invazivní endoskopická metoda určená k vyšetření tenkého střeva, jícnu nebo kolon, která je v posledních letech nedílnou součástí diagnostického algoritmu vyšetření při onemocnění tenkého střeva. V České republice je již relativně dobře dostupná a zavedená. Diagnostický systém zahrnuje endoskopickou kapsli, systém antén, datarekordér, prohlížeč a pracovní stanici. Endoskopická kapsle, kterou pacient spolkně, umožňuje snímání endoskopického obrazu při průchodu GIT a jeho bezdrátový přenos [8].

Jedno- či dvojbaloňová enteroskopie je další moderní endoskopickou metodou umožňující vyšetření větší části a případně i celého tenkého střeva. Vyšetření celého tenkého střeva je vzácně možné z orálního přístupu, častěji kombinací orálního a aborálního přístupu, tedy kombinací dvou vyšetření [10].

Intraoperační enteroskopie je endoskopickou metodou umožňující vyšetření celého tenkého střeva, současně dovoluje provádět diagnostické výkony (bioptický odběr sliznice k histologickému vyšetření) či terapeutické zákroky (elektrokoagulace, polypektomie). Endoskopicky neřešitelné patologické nálezy může v druhé době výkonu – v téže anestezii – řešit chirurg. Nevýhodou je invazivita, nutnost celkové anestezie a laparotomie (laparoskopie) [9–10].

Tyto tři metody se vzájemně doplňují a navazují na sebe ve vyšetřovacím algoritmu, nejsou vzájemně zaměnitelné. Některými autory jsou dnes již považovány za zlatý standard vyšetřování tenkého střeva.

Kapslová endoskopie

Kapslová endoskopie představuje novou diagnostickou metodu, která byla do klinické praxe zavedena v roce 2001 a od té doby se neustále rozvíjí. Touto endoskopickou metodou je možno vyšetřit tenké střevo, ale i jícen či kolon, kde však v žádném případě není konkurencí endoskopie. Z pohledu vyšetřovaného se jedná o technologii vcelku akceptovatelnou, spočívající ve spolknutí vyšetřovací kapsle velikosti větší fazole, která je posléze motilitou trávicí trubice posouvána distálním směrem. Je tak zcela závislá na kvalitě motoriky GIT (může přetrvávat dlouhodobě např. v žaludku), rizikem je „skokový“ posun při možné kombinaci pohybu GIT a změny polohy či při pohybu těla vyšetřovaného, který s sebou nese riziko přehlédnutí i významnějších nálezů. Dále je třeba počítat s možným přechodným překrytím optiky kapsle střevním obsahem, stagnací pohybu podmíněnou zúžením lumina (toto je i kontraindikací vyšetření). Zanedbatelná není ani cena výkonu (samotná kapsle má hodnotu zhruba 15 000 Kč) a skutečnost, že vyšetření je vázáno na souhlas revizního lékaře. Stále se jedná o postup nový, probíhají srovnávací studie s ostatními metodikami, technologie je stále zdokonalována (za ideální je mj. pokládána možnost zevně ovládat pohyb kapsle). Rovněž informace o poloze kapsle jsou zatím stále pouze přibližné – dané elektrickým signálem přenášeným do snímačů na kůži stěny břišní vyšetřovaného a jeho vyhodnocením.

Hodnocení nálezu neumožňuje spolehlivě rozpoznávat různé typy nádorů, ani odlišit maligní nebo benigní struktury. Základním úkolem je rozlišit suspektní tumor od artefaktů způsobených peristaltikou, útlakem zvenčí či dalších nenádorových lézí [5].

Závažné komplikace vyšetření se dle literatury vyskytují výjimečně. Nejčastější z nich je retence endoskopické kapsle, tj. uvíznutí v GIT na dobu delší než

dva týdny. Není obvykle provázena symptomy a nevyžaduje ani akutní intervenci.

U pacientů s Peutz-Jeghersovým syndromem, kde klasická dispenzarizace představuje vysokou kumulativní dávku rentgenového záření, pomáhá zařazení kapslové endoskopie do dispenzárního programu optimálnímu načasování enteroskopie (intraoperační či balóňové) s následným odstraněním polypů (větších než 1–1,5cm) endoskopicky či chirurgicky. U pacientů s familiární adenomatózní polypózou (FAP) jsou vyšetření duodena a proximálního tenkého střeva součástí dispenzarizace. Specifickým problémem kapslové endoskopie je horší přehlednost v oblasti Vaterovy papily. Metoda tedy není vhodná k detekci ampulomů, zde je prozatím stále vhodnější vyšetření duodenoskopem. Kapslová endoskopie je využitelná k identifikaci polypů jejunu a ilea, dále u pacientů s těžkým postižením duodena (stadium III a IV Spigelmanovy klasifikace, u níž se jedním až třemi body hodnotí počet polypů, velikost polypů, histologie a stupeň dysplazie) [5,14–15]. Orientační určení lokalizace polypů umožňuje rozhodnout mezi push a interaoperační či balóňovou enteroskopií v dalším kroku.

Pracoviště provádějící kapslovou endoskopii ji musí provádět samo nebo musí mít bezprostřední návaznost na pracoviště provádějící intraoperační a jedno- či dvojbaloňovou endoskopii. Nezbytností je také těsná spolupráce s chirurgem [5].

V současné době je kapslová endoskopie používána v České republice standardně pouze k diagnostice chorob tenkého střeva.

Využití kolonické kapsle při screeningu či sledování nádorů tlustého střeva je nyní předmětem výzkumných studií. Studie prokazují vysoké negativní prediktivní hodnoty vyšetření kolonickou kapslí pouze pro tzv. signifikantní léze (tzn. s jasnou patologií, jako např. polyp, tumor), srovnatelné s koloskopií (88 % a 84 % vs 84 %) [13]. Dále bylo potvrzeno zvyšování diagnostické výtěžnosti v dalších čteních, související s nárůstem zkušeností s metodou. Na základě prvotních informací prozatím tedy není možno uzavírat, zda by se vyšetření kolonickou kapslí mohlo skutečně stát alternativní metodou pro screening karcinomu tlustého střeva.

Intraoperační enteroskopie

Intraoperační (peroperační) enteroskopie byla prvním enteroskopickým výkonem zavedeným do praxe v době před balónkovými enteroskopiemi. Její zásadní předností byla možnost posoudit nesrovnatelně větší rozsah tenkého střeva než dovozovala do té doby používaná technika enteroskopu zaváděného maximálně s podporou overtube (převlečená trubice, která je navlečená na endoskop). Spoluprací endoskopisty s chirurgem pracujícím technikou laparotomie bylo možno nesrovnatelně snadněji posouvat enteroskopem v lumen střeva, při utlumení světla operační lampy detailněji posoudit prosvětlením stěny tenkého střeva event. anatomické odchylky a v případě pozitivního nálezu pak ihned provést potřebný operační zásah. K nevhodám výkonu patřila nezbytnost provedení vyšetření na operačním sále a spojení se zátěží danou výkonem v celkové anestezii. V současnosti je postup využíván se stále menší frekvencí a je do značné míry nahrazován enteroskopiemi balónkovými. Zůstal možností pro ty pacienty, u nichž klasická či dvojbálonková enteroskopie neumožnila definitivní vyřešení jeho potíží, tedy především u pacientů se střevními adhezemi či u vícečetných lézí tenkého střeva, endoskopicky neřešitelných.

Balónková enteroskopie

Balónková enteroskopie je moderní endoskopická metoda k vyšetření celého tenkého střeva, která s sebou nese také možnost provádění terapeutických výkonů tam, kde to rutinní endoskopie dosud neumožňovala.

V některých indikacích nahradila intraoperační enteroskopii, která však zůstává nezastupitelnou metodou tam, kde DBE nedokáže vyšetřit celé tenké střevo, což se týká především pacientů se střevními adhezemi po předchozích chirurgických výkonech [11].

V současnosti jsou k dispozici dva systémy: dvojbálonkový – využívající soustavu dvou zevně insulovaných balonků, z nichž jeden je lokalizován na overtube a druhý pak pevně spojen s koncem enteroskopu. Střídavou insulací a desulací balonků v kombinaci s posunem enteroskopu i overtube je

celá soustava zasouvána lumenem tenkého střeva distálně – v ideálním případě až do oblasti Bauhinské chlopně. V případě, že nelze perorálním přístupem potřebné polohy dosáhnout, je maximální dosažená pozice ve střevu označena vnitřně použitelným barvivem a ve druhé době je došetřena zbývající část střeva transanálním přístupem.

Umístění balónku na konci enteroskopu nedovoluje jeho vysunutí z overtube během vyšetření a následné pokračování ve výkonu.

Jednobálonková technologie je velmi podobná pouze s tím rozdílem, že na enteroskopu není umístěn druhý balónek a střevo je při zpětném posunu enteroskopu udržováno v kontaktu s přístrojem pouze jeho tlakem na stěnu střeva.

Na trhu se objevily i další modifikace enteroskopie: 1) umístění nafukovacího balónku přímo na enteroskop zevně a zavedení druhého balónku bioptickým kanálem enteroskopu (modifikace dvojbálonkového postupu bez potřeby overtube), 2) zevně na enteroskopu lokalizovaná šroubovice (velmi podobná původnímu lodnímu šroubu českého vynálezce Resslera), která svou rotací posouvá enteroskop distálně. V obou případech se jedná o systémy, které jsou na trhu krátce a vyžadují širší ověření klinickou praxí.

Závěr

Při hereditárních familiárních polypózách může být postižen trávicí trakt v celé své délce, přičemž dominuje postižení tenkého a tlustého střeva, kde množství polypů dosahuje počtu až několika tisíc.

Endoskopická dispenzarizace se provádí u nosičů mutace, osob s neurčitým výsledkem testu a rizikových jedinců, kteří nebyli testováni. U jedinců z rodin s klasickou formou FAP se provádí od 10 do 12 let věku v ročním intervalu sigmoideoskopie, která je pro většinu těchto jedinců dostatečná. AFAP vyžaduje kolonoskopii od konce 2. nebo začátku 3. decenia a zahájení endoskopické dispenzarizace upřesňujeme podle toho, v jakém věku byly zachyceny polypy u postižených členů rodin [12].

Nové metody kapslové endoskopie, dvojbálonkové enteroskopie a intraoperační enteroskopie významně obohatily

možnosti jak diagnostiky postižení tenkého střeva, tak i možnosti terapeutických zákroků.

V současné době představuje kapslová endoskopie spíše screeningovou metodu. Negativní kapslová enteroskopie bohužel patologii zcela nevyklučuje a v případě pozitivní rodinné anamnézy či nálezu na jiné endoskopii či RTG nelze hodnocení postavit pouze na její negativitě. Ze studií vyplývá, že kapslová endoskopie obohatila naše znalosti o prevalenci nádorů tenkého střeva. Tato metoda může zlepšit prognózu nemocných s nádory tenkého střeva především díky jejich včasnému odhalení. V budoucnu je nutno doplnit studie o kvalitní sledování pacientů po kapslové endoskopii a následně ohodnotit přínos vyšetření ke snížení mortality a morbidit pacientů s polypózními syndromy. Poměrně obtížné je při současných technických možnostech stanovení přesné velikosti nádoru a lokalizace postižení. Při zlepšování technických parametrů lze očekávat dále zvýšení diagnostické výtěžnosti metody a snížení falešně negativních výsledků vyšetření [5].

Balónková enteroskopie již nahradila v některých indikacích intraoperační enteroskopii, která ale zůstává metodou volby u malého počtu nemocných, kde není jinými metodami možno celé tenké střevo vyšetřit.

Vedle běžných zobrazovacích metod lze na našem pracovišti k vyšetření tenkého střeva využít jak klasické, tak i kapslové, balónkové a intraoperační enteroskopie. S přibývajícím zkušenostmi budeme schopni posoudit přínos a využitelnost těchto metod pro běžnou klinickou praxi.

Literatura

1. Minardi AJ Jr, Zibari GB, Aultman DF et al. Small-bowel tumours. *J AM Coll Surg* 1998; 186: 664–668.
2. Boudiaf M, Jaff A, Soyer P et al. Small-bowel diseases: prospective evaluation of multi-detector row helical CT enteroclysis in 107 consecutive patients. *Radiology* 2004; 233: 338–344.
3. Schulman K, Schwiege K. Capsule endoscopy for small bowel surveillance in hereditary intestinal polyposis and non-polyposis syndromes. *Gastrointestinal Endosc. Clinician* 2004; 14: 149–158.
4. Appleyard M, Fireman Z, Glukhovskiy A et al. A randomized trial comparing wireless capsule endoscopy with push enteroscopy for the detection of small-bowel lesions. *Gastroenterology* 2000; 119: 1431–1438.
5. Tachecí I a kol. Kapslová enteroskopie. Hradec Králové: Nucleus 2008.

6. Beneš Z, Hep A. Význam gastroscopie pro dnešní praxi. *Med Pro Praxi* 2006; 4: 197–198.
7. Lukáš M. Idiopatické střevní záněty a kolorektální karcinom. Nové souvislosti a další perspektivy. *Čes a Slov Gastroent a Hepat* 2006; 60(3): 113–118.
8. Tachecí I, Drastich P, Suchánek Š et al. Kapslová endoskopie – standard endoskopického vyšetření tenkého střeva. Doporučený postup České gastroenterologické společnosti ČLS JEP. *Čes a slov Gastroent a Hepat* 2007; 61(5): 269–275.
9. Kopáčová M. Dvojbalonová enteroskopie, její možnosti a alternativy. *Čas Lék Čes* 2009; 148(2): 91–96.
10. Bureš J, Rejchrt S, Široký M et al. Enteroskopie: diagnostické a terapeutické možnosti endoskopického vyšetření tenkého střeva. *Interní medicína pro praxi* 2000; 2: 34–36.
11. Yamamoto H, Kita H, Sunada K et al. Endoscopic diagnosis and treatment of small intestinal diseases using the double-balloon enteroscopy. *Gastrointestinal Endoscop* 2004; 59: 100.
12. Frič P, Zavoral M. Dispenzární programy vysokorizikových skupin kolorektálního karcinomu. *Čes a Slov Gastroent a Hepat* 2006; 60(5): 199–200.
13. Rex DK, Cutler CS, Lemmel GT et al. Colonoscopic miss rates of adenomas determined by back-to-back colonoscopies. *Gastroenterology* 1997; 112: 24–28.
14. Spigelman AD, Williams CB, Talbot IC et al. Upper gastrointestinal cancer in patients with familial adenomatous polyposis. *Lancet* 1989; 2: 783–785.
15. www.mudr.org/web/gastroenterologie

Limitace genetického testování v onkologii

Limitations of Genetic Testing in Oncology

Foretová L.¹, Navrátilová M.¹, Macháčková E.¹

¹ Oddělení epidemiologie a genetiky nádorů, Masarykův onkologický ústav, Brno

Souhrn

Genetické testování nádorových syndromů je založeno na dosavadních znalostech monogenních příčin onkologických onemocnění. U vysoce rizikových genů je možné klinické využití zjištění nosičství patogenní mutace v predikci rizika a v preventivní péči. U ne-nosičů mutace v rodině s prokázanou mutací nemusí být riziko na úrovni běžné populace a doporučuje se preventivní sledování. U genů s předpokládaným středním a nízkým rizikem je klinické využití dosud sporné a mohlo by vést ke zkresleným závěrům o skutečné příčině familiární formy nemoci. U genů s předpokládaným středním rizikem nádoru (2–3krát) se prediktivní testování nenabízí nebo se doporučuje ne-nosiče mutace preventivně sledovat stejným způsobem jako nosiče. U genů s nízkým rizikem se klinické využití vůbec nedoporučuje. Molekulárně genetické testování má také své limity a jeho kvalita závisí na použitých metodách, přístrojové technice a dosavadních znalostech o významu mutací. U některých změn není dosud jasné, zda se jedná o nevýznamný polymorfismus nebo patogenní mutaci. Interpretace výsledků testování v kontextu rodinné anamnézy je důležitá.

Klíčová slova

genetické testování – mutace – geny

Summary

Genetic testing of cancer syndromes is based on the existing knowledge of monogenic causes of oncologic diseases. In cases of high-risk genes, the findings concerning the carrier status of pathogenic mutation can be of clinical use in the prediction of risks and for preventive care. In non-carriers in families with mutation in the high-risk gene, the risk of cancer diseases may not be the same as the population risk and some preventive follow-up is recommended. The clinical use of genes with mild or moderate risk of cancer is problematic and could lead to distorted conclusions about the actual cause of the familial form of the disease. Predictive testing in genes with moderate risk of cancer (2–3 times) is not offered, or the non-carriers are followed in the same way as carriers. The use of genes with mild risk is not recommended in clinical practice. Molecular genetic testing also has its limitations and its quality depends on the methods and technology used and the existing knowledge of the significance of mutations. In some variants it is not clear yet whether they are just insignificant polymorphisms or pathogenic mutations. The interpretation of test results in the context of the whole family history is important.

Key words

genetic testing – mutations – genes

Podpořeno VZ MZO MOU 2005.

Autoři deklarují, že v souvislosti s předmětem studie nemají žádné komerční zájmy.

The authors declare they have no potential conflicts of interest concerning drugs, products, or services used in the study.

Redakční rada potvrzuje, že rukopis práce splnil ICMJE kritéria pro publikace zasílané do biomedicínských časopisů.

The Editorial Board declares that the manuscript met the ICMJE "uniform requirements" for biomedical papers.



MUDr. Lenka Foretová, Ph.D.

Oddělení epidemiologie
a genetiky nádorů

Masarykův onkologický ústav

Žlutý kopec 7

656 53 Brno

e-mail: foretova@mou.cz

Úvod

Každé onkologické onemocnění může být zapříčiněno zděděnou mutací v jednom nebo více genech, která způsobuje vyšší náchylnost ke vzniku nádorů. Pravděpodobnost, že se nádorové onemocnění skutečně během života objeví, záleží na mnoha dalších genetických i negenetických faktorech.

U mnoha genů bylo prokázáno, že zděděná patogenní mutace může způsobovat velmi vysoké riziko nádorového onemocnění, mnohdy přesahující desetinásobek populačního rizika (např. mutace v genech *BRCA1/2*, *TP 53*, *MLH1*, *MSH2*). I v těchto genech však různé typy mutací mohou způsobovat různě vysoká rizika dle uložení mutace a typu poruchy tvorby proteinu.

Postupně jsou zkoumány nové a nové geny a je zjišťováno, že mnohé hrají také důležitou úlohu v etiologii nádorových onemocnění, nicméně ne tak významnou jako geny vysokého rizika.

Předpokládá se, že porucha jejich funkce ovlivňuje nárůst rizika jen mírně nebo středně závažně (např. **heterozygotní** mutace v genech *CHEK2*, *BRIP1*, *NBS1*, *PALB2* a *ATM* pro nádory prsu aj.) [1–3].

V roce 1994 a 1995 byly objeveny geny *BRCA1* a *BRCA2*, které jsou zodpovědné za velkou část familiární predispozice k nádorovému onemocnění prsu a ovaria [4–6]. V současné době jsou hledány další geny, které by byly schopny vyvolat podobně vysoká rizika onemocnění a které by vysvětlovaly hereditární predispozici k nádorovému onemocnění u vysoce rizikových rodin (4 a více případů v rodině, většinou v mladém věku), kde byla vazebnou analýzou vyloučena příčinná souvislost s geny *BRCA1* nebo *BRCA2*.

Tento výzkum však dosud nebyl úspěšný a spekuluje se, že u mnoha rodin se může jednat o polygenní model rizika s aditivním efektem více (i mnoha) genů s mírnějším rizikem.

Mutace a jejich význam v genetickém testování nádorových onemocnění

Pokud mluvíme o testování suspektních hereditárních forem nádorů, provádí se testování zárodečných mutací z DNA izolované z krve pacientů.

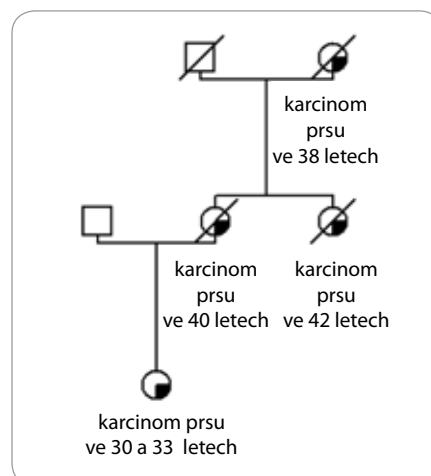
Vyhledávání změn (mutací) v sekvenci DNA se provádí různými způsoby. Pokud nejde o detekci již známé konkrétní mutace a cílem je zachytit jakoukoli změnu, lze použít k testování různé screeningové metody, které umožní rychlé vyhledání těch úseků genu (část sekvence DNA), které jsou „odlišné“ od standardního typu. Konkrétní mutace je pak charakterizována sekvenováním. Screeningové metody se neustále vyvíjejí, zvyšuje se jejich senzitivita i specifita a také dochází k automatizaci práce, a tím k redukci chyby způsobené lidským faktorem.

Záměny bazí – substituce

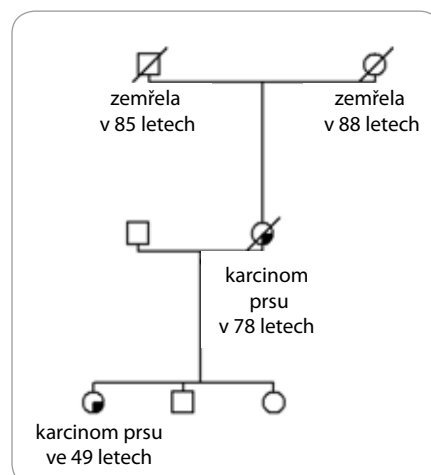
Nukleotidové substituce jsou nejčastější genetickou variací, která představuje až 90 % z množství detekovaných variant v DNA sekvenci [7]. Převážná většina z nich jsou **neškodné polymorfni varianty** bez fenotypového projevu. Průměrná frekvence běžných nukleotidových substitucí v lidském genomu se pohybuje kolem jedné na 1 000 bazí [8].

Tzv. „**nonsense**“ substituce způsobují v místě záměny vznik terminačního kodonu a jsou patogenní. Mnohdy však záměna báze vede ke změně jedné aminokyseliny kódované daným tripletem a je sporné, zda vůbec ovlivňuje riziko onemocnění, nebo nikoliv. Tyto varianty jsou označovány jako **varianty s neznámým klinickým účinkem** a genetici nemohou tyto varianty použít pro klinické testování příbuzných osob, pokud není dokázáno některým z funkčních testů, zda je nebo není skutečně patogenní. Pro mnoho genů však neexistují validní funkční testy a varianty zůstávají na dlouhou dobu klasifikovány jako „Unknown Variants“ (UV) [9].

Pokud se jedná o rodinu s vysoce rizikovou rodinnou anamnézou (obr. 1), potom je možné několik vysvětlení tohoto sporného (neinformativního) výsledku: a) jedná se o variantu, která je patogenní, ale nelze to v současné době potvrdit, b) příčina hereditární etiologie je v jiném dosud neznámém nebo netestovaném genu, c) příčina je ve více genetických faktorech (polygenní), které v současné době nelze identifikovat, d) nebo se nejedná o hereditární onemocnění, ale to je možné jen v rodinách, kde není familiární kumulace příliš závažná (obr. 2).



Obr. 1. Rodina s vysokou pravděpodobností hereditárního syndromu nádorů prsu. Zjištěna pouze varianta s neznámým klinickým účinkem v genu *BRCA1* (UV).



Obr. 2. Rodina se dvěma případy nádoru prsu ve vyšším věku. Při testování genů *BRCA1* a *BRCA2* byla nalezena varianta s neznámým klinickým účinkem v genu *BRCA2*. V rodině není dle rodinné anamnézy evidentní, že by se muselo jednat o dědičnou příčinu onemocnění. Příčinou mohla být i dlouhodobější substituční hormonální léčba u probandky a vysoký věk u její matky.

Záměna nukleotidu v kódující sekvenci, která způsobí záměnu aminokyseliny v polypeptidovém řetězci, může být příčinou onemocnění pouze tehdy, narušuje-li důležitou strukturní nebo přímo funkční doménu proteinu. Obecně jsou mezidruhově konzervativní aminokyseliny v polypeptidovém řetězci s větší pravděpodobností funkčně významné. Zároveň mutace, které zaměňují původní

aminokyselinu za aminokyselinu odlišných fyzikálních vlastností, s větší pravděpodobností mohou mít vliv na strukturu, a tím následně i stabilitu a funkci polypeptidu [10].

Delece, inserce a velké přestavby genů

Delece nebo inserce jedné a více bazí (způsobující narušení čtecího rámce) a velké intragenové přestavby (delece nebo duplikace oblastí zahrnující celé exony) jsou většinou změny, které významně mění strukturu a funkci proteinu a je možné je jednoznačně označit za patogenní. Některé delece nebo inserce, které způsobují ztrátu jedné nebo více aminokyselin a nevedou k poruše čtecího rámce, mohou ale nemusí být patogenní.

Závěry molekulárně genetického vyšetření vyžadují znalost funkce a lokalizace jednotlivých funkčních domén proteinu. Mutace lokalizované na terminálním 3' konci proteinu již nemusí být funkčně významné, ale mohou mít vliv na stabilitu proteinu.

Mutace měnící místo sestřihu

Speciální skupinou jsou mutace měnící místo sestřihu – tzv. „splice site“ mutace. Nejsnadněji rozpoznatelné se vyskytují ve 100% konzervativních místech sestřihu dinukleotidu GT lokalizovaného na 5' počátku intronu (donorové místo sestřihu) a dinukleotidu AG lokalizovaného na 3' konci intronu (akceptorové místo sestřihu). Důležitou úlohu při správném sestřihu hrají také sekvence přilehlé k AG a GT sekvenci a část konzervativní intronické sekvence (větvení místo – „branch site“) lokalizované ve vzdálenosti \approx 20–40 nukleotidů před terminálním AG dinukleotidem [11].

Vzácně se mohou „splice site“ mutace nacházet vzdáleně od správného místa sestřihu v intronické sekvenci nebo někde v kódující sekvenci, kde by na první pohled nevýznamná záměna třetí baze kodonu mohla aktivovat kryptické místo sestřihu. K odhalení mutací měnících místo sestřihu mohou přispět počítačové programy vyhledávající v zadané DNA sekvenci lokalizaci pravděpodobného místa sestřihu.

Pomocí predikčního programu lze zjistit, s jakou pravděpodobností by mohla

studovaná varianta ovlivnit správný sestřih mRNA. Konečný aberantní sestřih však musí být u pacienta prokázán experimentálně [12]. V laboratorních podmínkách je nutno provést mRNA analýzu současně s negativní kontrolou, aby nedošlo k chybné interpretaci přirozeného alternativního sestřihu jako důsledku mutace. Jako alternativní sestřih je označován jev, kdy z jednoho genu vzniká více různých forem mRNA a proteinu. Alternativní sestřih je v buňce regulován a vzniklé izoformy bývají často tkáňově specifické nebo mohou mít rozdílnou lokalizaci v buňce. Jednotlivé izoformy tak mohou mít modifikovanou, až odlišnou funkci [11].

Jaký je tedy výsledný efekt mutace měnící místo sestřihu? Frekvenčně nejčastěji popisovaným důsledkem je inaktivace místa sestřihu a následně nerozeznání exonu při sestřihu RNA probíhající v jádře, který vede ke konečné delecí celého exonu v mRNA sekvenci – tzv. „exon skipping“. Častým důsledkem je také aktivace kryptického místa sestřihu, pokud se nachází v blízkosti přirozeného místa sestřihu. Poměrně vzácně pak dochází k vytvoření pseudo-exonu v intronické sekvenci, případně k retenci celého intronu v případě velmi krátkých nebo terminálních intronů. U některých mutací narušujících místo sestřihu byla jako důsledek popsána i kombinace více variant aberantního sestřihu a reziduální správný sestřih [13–14]. Konečným důsledkem aberantního sestřihu je delece nebo inserce úseků mRNA sekvence, což vede při translaci k delecí nebo inserci části proteinové sekvence, nebo frekvenčně častěji dochází k posunu čtecího rámce a k předčasné terminaci translace.

Klinická hodnocení výsledků testování

Laboratorní zpráva by měla být pro klinického genetika jednoznačně srozumitelná a měla by popisovat i dosavadní znalosti o uvedené mutaci. Na základě těchto poznatků je možné využít výsledků testování v praxi.

Neinformativní výsledek u pacienta

Pokud je v rizikové rodině testován pacient s typickým nádorovým one-

mocněním syndromu a není nalezena kauzální mutace, může se jednat o: a) příčinu hereditární etiologie v jiném dosud neznámém nebo netestovaném genu (monogenní), b) příčinu ve více genetických faktorech (polygenní), které v současné době nelze identifikovat, c) nebo se nejedná o hereditární onemocnění, ale o tom je možné spekulovat jen v případě málo závažné rodinné anamnézy a u typů nádorových onemocnění, které mohou mít i silnou negenetickou etiologickou příčinu (např. nádory kolorekta).

Genetik vždy musí při interpretaci posuzovat všechny rizikové faktory, které mohly hrát důležitou úlohu. Jedná se i o předchozí léčbu, dlouhodobé chronické onemocnění, rizikové chování nebo životní a pracovní prostředí atd.

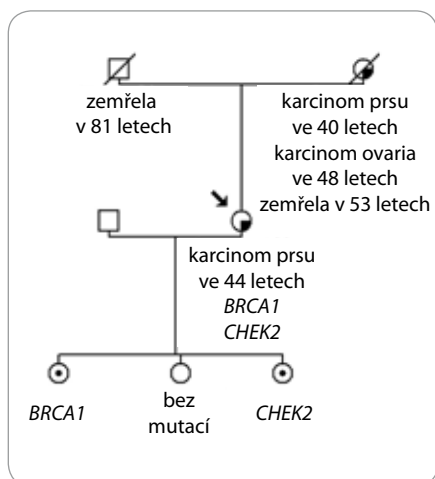
Vždy je důležité, aby si vyšetřovaná rodina uvědomila, že negativní výsledek je neinformativní a není vyloučením možnosti dědičné příčiny.

Genetik ve zprávě odhaduje empirická rizika pokud možno pro širší rodinu a doporučuje vhodná preventivní opatření.

Pozitivní výsledek a prediktivní testování

Pokud je testování u pacienta (probanda) pozitivní a je zjištěna kauzální mutace, je vhodné pozvat rodinné příslušníky k prediktivnímu testování. Prediktivní testování má určitou výpovědní hodnotu, která může být do určité míry limitovaná.

Pokud se jedná o přímé příbuzné testovaného probanda nebo probandky a výsledek prediktivního testu je negativní, je možné říci, že s největší pravděpodobností bylo vysoké riziko nádorového syndromu vyloučeno. S největší pravděpodobností z toho důvodu, že nemůžeme říci na sto procent, zda u nemocné osoby byla zjištěna kauzální mutace jedinou genetickou změnou, která určovala riziko onemocnění. V naprosté většině rodin se skutečně bude jednat o monogenní příčinu, ale existují vzácně i rodiny, kde je možné zjistit homozygoty (identické mutované alely stejného genu, např. dvě stejné mutace v genu *BRCA1*), složené heterozygoty (různé alely stejného genu, např. dvě různé mutace v genu *BRCA1*). Tyto je možné zjistit při dokončení kompletního testování všech exonů daného



Obr. 3. Rodina s mutací ve dvou genech zvyšujících riziko nádorů prsu. Probandka se zjištěnou mutací v genu *BRCA1* a v genu *CHEK2* (2–3násobné riziko nádoru prsu). Každá dcera má jiný genotyp, nejstarší dcera zdědila mutaci v genu *BRCA1*, prostřední dcera nezdědila žádnou ze dvou mutací. Nejmladší dcera zdědila pouze mutaci v *CHEK2* genu. Jak prostřední, tak nejmladší dcera by měly být sledovány jako ženy s předpokládaným 2–3násobným rizikem nádoru prsu. U nejstarší dcery je vhodný screening jako u vysoce rizikové ženy.

genu (i po zachycení patogenní mutace). Nebo se může jednat o dvojitě heterozygoty (mutace ve dvou různých genech, např. *BRCA1* a *CHEK2* aj.), což by mohlo být nejčastější variantou, i když dosud málo prozkoumanou (obr. 3). Kombinace genů vysokého rizika a mnoha genů nižšího a středního rizika, které budou modulovat výši rizika onemocnění, je v onkologii pravděpodobná. Toto musíme mít na paměti při uzavírání každého genetického vyšetření a indikování preventivní péče v onkologii.

U osob z rodiny s prokázanou kauzální vysoce penetrantní mutací, kde predik-

tivní test u příbuzné osoby tuto mutaci vyloučil, nemůžeme vyloučit další možné genetické modifikátory rizika, které nejsme schopni v současné době identifikovat. Tuto skutečnost potvrzuje i epidemiologická studie, která prokázala velký počet fenokopií (24% žen s nádorem prsu bez *BRCA1/2* mutace) v rodinách s prokázanou *BRCA1/2* mutací [15]. Studie upozorňuje, že při kalkulaci rizik onemocnění u ne-nosičů *BRCA1* nebo *BRCA2* mutací v rodinách s prokázanou patogenní mutací u probanda je riziko onemocnění nádorem prsu vyšší než riziko běžné populace, RR je uváděno 5,0. U dalších studií je odhad tohoto reziduálního familiárního rizika v pásmu středních rizik (2–3krát) [16]. Proto v současné době indikujeme i u zdravých ne-nosiček mutací v *BRCA1* a *BRCA2* genech preventivní sledování tak jako u žen s odhadovaným středním rizikem zátěže (většinou roční kontroly se začátkem o deset let dříve, než byl nejčasnější výskyt nádoru prsu v rodině, kombinace UZ a MMG dle věku). Stejně tak bychom měli postupovat u ne-nosičů mutací pro Lynchův syndrom a další syndromy a doporučit preventivní sledování jako u středního rizika onemocnění.

Závěr

Možnosti genetického testování v onkologii se neustále rozšiřují. Zlepšuje se i záchytnost mutací díky novým přístrojům a metodám. Klinické testování má význam především u genů s vysokým rizikem onemocnění. Geny středního a nízkého rizika jsou stále ve většině případů používány ve výzkumu.

Vyloučení zvýšeného rizika onemocnění i u ne-nosičů vysoce penetrantních mutací v pozitivně testované rodině je problematické. S velkou pravděpodobností je možné jim vyloučit vysoká rizika

onemocnění, která existují u nosičů, nicméně je důležité na ně pohlížet z mnoha důvodů jako na osoby s rodinnou zátěží s možností mírně až středně zvýšených rizik nádorů daného syndromu a doporučit vhodnou prevenci.

Literatura

1. Claes K, Poppe B, Machackova E et al. Differentiating pathogenic mutations from polymorphic alterations in the splice sites of *BRCA1* and *BRCA2*. *Gen Chromos Cancer* 2003; 37: 314–320.
2. Collins FS, Brooks LD, Charkravarti A. A DNA polymorphism discovery resource for research on human genetic variation. *Genome Res* 1998; 8: 1229–1231.
3. Cotton RGH, Scriver CR. Proof of "disease causing" mutation. *Hum Mut* 1998; 12: 1–3.
4. Katki HA, Gail MH, Greene MH. Breast-cancer risk in BRCA-mutation-negative women from BRCA-mutation-positive families. *Lancet Oncol* 2007; 8(12): 1042–1043.
5. Kleibl Z, Novotny J, Bedzickova D et al. The *CHEK2* c.1100delC germline mutation rarely contributes to breast cancer development in the Czech Republic. *Breast Cancer Res Treat*. 2005; 90(2): 165–167.
6. Krawczak M, Reiss J, Cooper DN. The mutational spectrum of single base-pair substitutions in mRNA splice junctions of human genes: causes and consequences. *Hum Genet* 1992; 90: 41–54.
7. Miki Y, Swensen J, Shattuck-Eidens D et al. A strong candidate for the Breast and ovarian cancer susceptibility gene *BRCA1*. *Science* 1994; 266: 66–71.
8. Rogan PK, Faux BM, Schneider TD. Information analysis of human splice site mutations. *Hum Mut* 1998; 12: 153–171.
9. Smith A, Moran A, Boyd MC et al. Phenocopies in *BRCA1* and *BRCA2* families: evidence for modifier genes and implications for screening. *J Med Genet* 2007; 44(1): 10–15.
10. Strachan T, Read AP. *Human Molecular Genetics*. 2nd ed. BIOS Scientific Publishers Ltd. 1999.
11. Tailon-Miller P, Gu Z, Li Q et al. Overlapping genomic sequences: a treasure trove of single nucleotide polymorphisms. *Genome Res* 1998; 8: 748–754.
12. Vašíčková P, Macháčková E, Lukešová M et al. Varianty neznámého významu a intragenová přeskupení v genech *BRCA1* a *BRCA2*. *Klin Onkol* 2006; 19(Suppl): 58–62.
13. Walsh T, King MC. Ten genes for inherited breast cancer. *Cancer Cell* 2007; 11(2): 103–105.
14. Weischer M, Bojesen SE, Ellervik Ch et al. *CHEK2* 1100delC genotyping for clinical assessment of breast cancer risk: Meta analysis of 26 000 patient cases and 27 000 controls. *J Clin Oncol* 2008; 26(4): 542–548.
15. Wooster R, Bignell G, Lancaster J et al. Identification of the breast cancer susceptibility gene *BRCA2*. *Nature* 1995; 378: 789–792.
16. Wooster R, Neuhausen SL, Mangion J et al. Localisation of a breast cancer susceptibility gene, *BRCA2*, to chromosome 13q12–13. *Science* 1994; 265: 2088–2090.

Předpoklady pro preimplantační genetickou diagnostiku (PGD) u nosičů mutací v nádorových predispozičních genech

Prerequisites for Preimplantation Genetic Diagnosis (PGD) in Carriers of Mutations Responsible for Hereditary Cancers

Hüttelová R.¹, Kleibl Z.², Řezáčová J.³, Krutílková V.⁴, Foretová L.⁵, Novotný J.⁶, Kotlas J.⁷, Zikán M.⁸, Pohlreich P.²

¹ IVF – Institut s. r. o, Plzeň

² Ústav biochemie a experimentální onkologie 1. LF UK, Praha

³ Ústav pro péči o matku a dítě, Praha

⁴ GENNET s. r. o., Praha

⁵ Oddělení epidemiologie a genetiky nádorů MOÚ Brno

⁶ Institut onkologie a rehabilitace Na Pleši s. r. o., Nová Ves pod Pleší

⁷ Ústav biologie a lékařské genetiky 1. LF UK a VFN Praha

⁸ Gynekologicko-porodnická klinika 1. LF UK a VFN Praha

Recenze: Putzová M., Crha I., Kleiblová P., Martásek P., Goetz P., Baxová A., Hořínová V., Raszyková L.

Souhrn

Východiska: Nosiči zárodečných mutací v genech zodpovědných za vznik monogenně podmíněných hereditárních nádorových syndromů jsou početně malou, avšak vysoce rizikovou skupinou ohroženou vysokou pravděpodobností vzniku nádorového onemocnění, které se často vyvíjí v mladém věku. U těchto nosičů existuje 50% riziko přenosu dědičné mutace na jejich potomky. U monogenně podmíněných onemocnění preimplantační genetická diagnostika (PGD) umožňuje charakterizaci oblasti DNA obsahující patogenní mutaci i z jediné buňky odebrané v časně vývojové fázi z embrya vzniklého *in vitro* fertilizací (IVF). Na základě jejich výsledků lze transferovat embrya, která nenesou analyzovanou genetickou abnormalitu, a tím umožňují vývoj dítěte bez rizika přenosu patogenní alely od biologického rodiče. **Cíl:** V tomto přehledném článku prezentujeme konsenzuální stanovisko společné skupiny Společnosti Lékařské genetiky a České onkologické společnosti ČLS JEP a dalších specialistů k použití PGD u monogenně podmíněných nádorových syndromů, se zaměřením na podmínky a předpoklady pro její provádění v ČR, a upozorňujeme na limity a úskalí této metody a specifika ovariální hyperstimulace u nosičů mutací v genech (*BRCA1*, *BRCA2*, *p53*) s možným rizikem vzniku, hormonálně-dependentních karcinomů prsu a ovaria. **Závěry:** Domníváme se, že PGD je metodou vhodnou pro úzkou, avšak neopominutelnou podskupinu klientů z řad nosičů mutací v genech zodpovědných za vznik hereditárních nádorových syndromů. Jedná se hlavně o osoby, které se pro IVF a PGD rozhodnou z důvodů zcela zásadních obav z přenosu patogenní vlohy na potomky, po jasném poučení o provedení a limitech metody ze strany zodpovědného multidisciplinárního týmu, který bude relevantně schopen v konkrétním případě zvážit indikace metody, vyhodnotit možná individuální rizika a metodicky správně provést vlastní analýzu.

Klíčová slova

preimplantační genetická diagnostika – dědičné nádorové syndromy – fertilizace *in vitro* – ovariální hyperstimulace

Práce byla podpořena prostředky Ligy proti rakovině Praha v roce 2006 a Výzkumným záměrem MŠMT 0021620808.

Autoři deklarují, že v souvislosti s předmětem studie nemají žádné komerční zájmy.

The authors declare they have no potential conflicts of interest concerning drugs, products, or services used in the study.

Redakční rada potvrzuje, že rukopis práce splnil ICMJE kritéria pro publikace zasílané do biomedicínských časopisů.

The Editorial Board declares that the manuscript met the ICMJE "uniform requirements" for biomedical papers.



RNDr. Renáta Hüttelová

IVF – Institut s. r. o.

B. Smetany 2

301 00 Plzeň

e-mail: renata.huttelova@atlas.cz

Summary

Backgrounds: Carriers of hereditary mutations in cancer susceptibility genes represent a limited but high-risk population characterized by a high probability of cancer development, frequently with its manifestation in early age and with a 50% chance of pathogenic allele inheritance by offspring. In case of monogenic disorders, preimplantation genetic diagnosis (PGD) could be used for characterization of the DNA region affected by pathogenic mutation in the early stages of an embryo created by in vitro fertilization (IVF). Therefore, the transfer of unaffected embryos could be performed based on the results of PGD genotyping, enabling the development of offspring not carrying the pathogenic alteration. **Aim:** Here we present the consensus of the collaborative group of the Society for Medical Genetics, the Czech Society for Oncology and other professionals for use of PGD in the Czech Republic for carriers of mutations in cancer susceptibility genes. We address the conditions, prerequisites, and limits of practical application of this method. We also point out specific issues of ovarian hyperstimulation in carriers of mutations in BRCA1, BRCA2, and p53, anticipating the increased risk of hormonally dependent breast and ovarian cancers development. **Conclusions:** We assume that a narrow but non-negligible subgroup of cancer susceptibility gene mutation carriers may benefit from PGD. They are mainly individuals deciding to undergo IVF and PGD recruited from mutation carriers with extreme concerns about transmitting the mutation to their children. The PGD in these individuals should be managed by a closely cooperating multidisciplinary team of professionals responsible for indication of PGD, giving complete information regarding the IVF and PGD procedures including their limits, evaluating individual risks and performing instrumental and laboratory procedures with respect to up-to-date good laboratory and clinical practice.

Key words

preimplantation genetic diagnosis – hereditary cancer syndromes – in vitro fertilization – ovarian hyperstimulation

Úvod

Hereditární nádorové syndromy tvoří kolem 5% případů nádorových onemocnění. Přestože se jedná o postižení malého procenta nemocných, jejich závažnost je dána vznikem nádorového onemocnění u nosičů mutací často v období rané dospělosti. Ačkoliv penetrance onemocnění nedosahuje vždy 100%, je podíl nemocných nosičů v postižených rodinách vysoký a pravděpodobnost vzniku onemocnění u nich řádově přesahuje riziko vzniku nádoru ve srovnání s běžnou populací. Obě základní charakteristiky hereditárního nádorového onemocnění – tedy časný vznik a vysoká penetrance – způsobují, že u postižených osob je nezbytné kromě vlastní onkologické léčby aplikovat i postupy týkající se dalších medicínských disciplín: klinické a molekulární biologie a genetiky, gynekologie, reprodukční medicíny, psychologie či etiky [1].

Moderní molekulárně-biologické laboratorní postupy sice poskytují vyspělé nástroje v diagnostice nádorových onemocnění, ty však kontrastují s relativně omezenými možnostmi terapeutickými. V případě nosičství mutací v genech zodpovědných za vznik hereditárních nádorových syndromů spočívá těžiště specializované péče ve včasné diagnostice nebo v profylaktických chirurgických či farmakologických intervencích (viz specializované části tohoto supplementa). Přestože specializovaná dispenzární péče významně zlepšuje prognózu onemoc-

nění, setkáváme se u některých nosičů mutací s výraznou kancerofobií, která (u některých z nich) negativně ovlivňuje i rozhodování o reprodukci. Právě pro tuto (početně pravděpodobně velmi limitovanou) skupinu nosičů mutací by současně reálné možnosti technik asistované reprodukce (Assisted Reproductive Techniques – ART), disponující *in vitro* fertilizací (IVF) a preimplantační genetickou diagnostikou (PGD), mohly být důležitou volbou.

Cílem *in vitro* fertilizace a preimplantační genetické diagnostiky u nosičů mutací monogenně podmíněných onemocnění, včetně hereditárních nádorových syndromů, je zabránění přenosu známé genové alterace do další generace. Tento cíl je umožněn kontrolou zrání oocyty a časného embryonálního vývoje s nalezením a následným transferem embryí bez hereditární mutace za účelem dosažení těhotenství ukončeného porodem zdravého dítěte [2].

První pokusy o PGD sahají do počátků 90. let [3]. V současnosti se PGD provádí u řady geneticky podmíněných onemocnění. Ve velké části případů je laboratorní diagnostická metoda založena na fluorescenční *in situ* hybridizaci (FISH). Tato technika umožňuje nalezení rozsáhlých změn genomu, ale pro nalezení malých genových alterací, např. bodových mutací, které jsou nejčastější příčinou poruch tumor supresorových genů u hereditárních nádorových syndromů, není vhodná. V diagnostice hereditárních nádorových syndromů tak zásadní úloha přináší metodě, která zahrnuje amplifikaci genetického materiálu embrya pomocí polymerázové řetězové reakce (Polymerase Chain Reaction – PCR) s následnou analýzou – tzv. PCR PGD. Tato metoda byla doposud úspěšně použita v diagnostice několika nádorových syndromů (tab. 1).

Záměrem tohoto textu není vymezení pregnantních „guidelines“ pro provádění

Tab. 1. Příklady aplikace PCR PGD u hereditárních nádorových syndromů.

Syndrom (gen)	Citace
familiální adenomatózní polypóza (APC)	[4,5]
syndrom hereditárního karcinomu prsu a karcinomu ovarií (BRCA1)	[6]
neurofibromatóza 1 (NF1)	[7]
neurofibromatóza 2 (NF2)	[8]
Li-Fraumeni syndrom (p53)	[9]
Retinoblastom (Rb)	[10,11]

PCR PGD u nosičů mutací, ale spíše formulování praktických medicínských a laboratorních úskalí metody s ohledem na množící se zájem o problematiku PCR PGD ze strany nosičů mutací i některých medicínských institucí. Podklady článku vycházejí ze závěrů pracovního setkání, které se na téma PCR PGD u nosiček mutací v genech *BRCA1* a *BRCA2* uskutečnilo v roce 2006 v Praze a následných diskuzí s účastí odborníků z řady medicínských oborů.

Pro jaké pacienty – nosiče mutací – je vhodná PGD?

Užití PGD u chorob s pozdní manifestací a neúplnou penetrancí (mezi které většina syndromů hereditární nádorové predispozice patří) byla a je diskutována. V květnu 2006 schválila HFEA (UK Human Fertilization and Embryology Authority) užití PGD i pro tato „monogenně podmíněná závažná onemocnění“ [12]. Indikaci by měl hodnotit klinický genetik v součinnosti s dalšími specialisty, jako jsou onkolog, gynekolog aj. V případě sporných indikací je vhodné konzultovat výbor Společnosti lékařské genetiky ČLS JEP. U nosiček mutací v genech, které způsobují vysoká rizika nádorů prsu a gynekologických nádorů, je důležité zvážit i rizika používaných hormonálních stimulací.

PGD z pohledu pacienta

V praxi se většina našich klinických specialistů angažovaných v preventivních a diagnostických programech zaměřených na hereditární nádorová onemocnění pravděpodobně setkala s nosiči mutací uvažujícími o PGD z důvodu obav o přenos nádorové vloh na své potomky. Informace z doposud publikovaných prací týkajících se zvažování PGD u nosičů mutací v genech zodpovědných za hereditární nádorové onemocnění naznačují, že o možnosti PGD uvažují nosiči mutací tím více, čím vyšší je penetrance jejich onemocnění. Ve studii Staton a kol (2008) zahrnující 213 nosičů mutací v genech *BRCA1/2* vyjádřilo 44 % dotázaných extrémní obavy a 44 % časté obavy o přenos mutace na potomky. Na druhé straně pouze 13 % nosičů by pravděpodobně zvažovalo PGD [13]. Podobné výsledky ukázala i studie Menon a kol (2007), ve

kteří sice 75 % z 52 dotázaných nosiček mutací v genu *BRCA1/2* uvedlo, že by si přály být informovány o PGD, avšak její provedení by zvažovalo jen 37 % dotázaných a pouze jedna ze sedmi žen (17 %) uvažujících o budoucím těhotenství bude zvažovat možnost provedení PGD [14]. V malé studii Kastrinos a kol (2007) 19 z 20 (95 %) pacientů s FAP uvedlo, že by zvážilo možnost PGD a 75 % i následnou prenatalní diagnostiku [15]. Ve výše uvedených studiích se jedná o osoby „uvažující“ o provedení PGD. Lze předpokládat, že skutečných „zájemců“, kteří by po obeznámení se s celou problematikou PGD tuto proceduru podstoupili, bude ještě méně. Na druhé straně, existuje skupina nosičů mutací, pro které je možnost přenosu dědičné nádorové vloh zcela nepřijatelná a preference vlastních biologických potomků ultimativní. Tito nosiči mutací se bez možnosti PGD rozhodnou nezaložit rodinu, přestože a) pravděpodobnost přenosu mutace na potomstvo je v případě autozomálně dominantních onemocnění 50 %, b) riziko nádorového onemocnění je ovlivněno pohlavím dítěte (např. v případě mutace genu *BRCA1/2* u mužských potomků je zvýšeno jen mírně) a c) současný vývoj biotechnologií dává naději na zlepšení léčby nádorů vzniklých s dlouhou latencí u nosičů mutací. U těchto jednotlivců je preimplantační (ne však prenatalní) diagnostika rozumným kompromisem a lze doporučit konzultaci s multidisciplinárním týmem za účelem jejího zvážení.

PGD z pohledu kliniky a úloha jednotlivých medicínských specialistů

Péče o nosiče mutací podmiňujících hereditární nádorová onemocnění vyžaduje komplexní přístup s účastí řady specialistů umožňující vyhodnocení individuálních rizik spojených s ART a i následným těhotenstvím. O možnostech a dostupnosti ART by měl být informován především onkolog, který nejčastěji zodpovídá za organizaci specializované péče o nemocné a asymptomatické nosiče mutací z rizikových rodin a má aktuální přehled o jejich zdravotním stavu. S ohledem na zdravotní stav pacienta může doporučit konzultaci specializovaného pracoviště, kde je možné podstoupit IVF s PGD.

Pro podání úvodní informace o přínosech a limitech PGD je vhodná konzultace se spolupracujícím klinickým genetikem specializovaným na oblast hereditárních nádorových syndromů.

Pacientčin gynekolog, zajišťující specializovanou gynekologickou preventivní péči (především u nosiček mutací v genech *BRCA1* a *BRCA2*), by měl rovněž podat informace ohledně možností PGD, příp. zvážit, zda pacientka může cyklus IVF podstoupit.

Na gynekologovi IVF centra spočívá podrobná informace klientky o aplikaci IVF, zvolení a optimalizace stimulačního protokolu pro pacientku a provádění kontroly během celého cyklu.

Embryolog a molekulární genetik jsou zodpovědní za laboratorní část IVF/PGD cyklu a vlastní genetickou analýzu. Používané techniky by měl provádět zkušený odborník a průběh jednotlivých etap a analýza výsledků by měly být předem optimalizované a ověřené. Analýzy by neměl provádět pracovník bez předchozích zkušeností s technikami používanými v rámci IVF/PCR PGD cyklu.

Celý tým pečující o pacientku by měl být doplněn psychologem, který by mohl poskytnout klientce další informace pro její rozhodování.

V současnosti není PGD u žádného hereditárního syndromu rutinní záležitostí. Její provedení je závislé na dobré kooperaci týmu dobře spolupracujících klinických i laboratorních odborníků, kteří se musí (s ohledem na své specializace) shodnout na proveditelnosti PGD u konkrétního nosiče mutace. Důležitá je jejich vzájemná spolupráce a komplexní orientace v problematice.

Socioekonomické aspekty PGD

Důvodem pro PGD je zabránění přenosu závažného onemocnění z biologických rodičů na jejich potomky. Techniky asistované reprodukce a samotná PGD vyvolává v řadě zemí a společností významná etická dilemata. Existuje řada nosologických jednotek, kde aplikace PGD je racionálně nezpochybnitelná [16]. Takovýmto případem nemusí být pro každého nosičství bytí prokazatelně patogenní mutace v nádorových predispozičních genech. Přesto řada autorit doporučuje využití PGD u nosičů těchto mu-

tací zvážit [17–19]. S ohledem na to, že se jedná o relativně novou metodu, která se pravděpodobně bude dále rozvíjet především na základě tlaku ze strany klientů, lze očekávat, že diskuze o vymezení rozsahu PGD, její standardizaci, legislativním zakotvení atd. budou pokračovat.

Pragmatickým pohledem je srovnání nákladnosti provedení PCR PGD s náklady na prevenci, terapii a snížené sociální uplatnění postižených nosičů mutací, které hovoří ve prospěch PGD [19].

Praktické přístupy k PCR PGD Ovariální stimulace a in vitro fertilizace (IVF)

Metodu IVF lze rozdělit do dvou fází: V první je nezbytné vyvolat současné dozrání více oocytů v ovariu a následně tyto oocyty z ovaria odebrat. Současně s tím se provádí také odběr spermií partnera. Druhá fáze je laboratorní, kdy v embryologické laboratoři probíhá vlastní *in vitro* oplození.

Cílem tzv. kontrolované ovariální hyperstimulace (Controlled Ovarian Hyperstimulation – COH) je dosáhnout dozrání většího počtu tzv. kodominantních folikulů než pouze jednoho folikulu, jak je tomu v nativním cyklu. Tím je zajištěn výsledně větší počet embryí podstupujících PGD, a tudíž i vyšší šance na nalezení „zdravého“ embrya vhodného k transferu.

V současné době se k navození COH používají zejména následující stimulační protokoly:

- krátký stimulační protokol s agonisty GnRh (gonadotropine-releasing hormone)
- dlouhý stimulační protokol (začínající buď z folikulární, nebo luteální fáze menstruačního cyklu) s agonisty GnRh
- protokol s antagonisty GnRh

Oplození získaných oocytů je provedeno mechanicky, tzv. metodou ICSI (Intracytoplasmic Sperm Injection – intracytoplazmatická injekce spermie). Při této technice je pomocí velice tenké skleněné jehly zavedena spermie partnera pacientky přímo do centra oocytu. Technika ICSI se používá z důvodu vyšší pravděpodobnosti oplození oocytů, a tedy minimalizace ztrát již na začátku procesu, a zároveň eliminuje kontaminaci

DNA z dalších spermií pro budoucí genetickou analýzu. Oplozené oocyty se kultivují v médiu v inkubátorech s atmosférou 5% CO₂. Pro potřeby PGD trvá kultivace embryí pět dní, kdy třetí den je u všech dostupných embryí provedena biopsie – odběr buňky embrya (viz níže). Kvalita a vývoj embryí se kontroluje každodenně. Nejpozději pátý den po oplození musejí být embrya transferována do dutiny děložní, případně zamražena.

U nádorových syndromů zahrnujících hormonálně independentní tumory lze uvažovat o využití libovolného stimulačního protokolu v závislosti na konkrétních zvyklostech IVF centra. V běžné populaci lze předpokládat, že přechodné zvýšení koncentrace estrogenu má pouze malý vliv na zvýšení rizika vzniku karcinomu prsu (~RR 1,2) [20]. Jiná je ovšem situace při **COH u nosiček mutací v BRCA1, BRCA2, TP53 a dalších genech** s vysokým rizikem vzniku karcinomu prsu. Volba stimulačního protokolu závisí na tom, který z partnerů je nosičem mutace. Je-li nosičem patogenní hereditární mutace partner, provádí se hormonální stimulace nezatížené pacientky stejně jako u jakékoliv zdravé ženy dle doporučených postupů a zvyklostí daného IVF centra. V případě, že nosičkou mutace v genech *BRCA1/2*, *TP53* aj. je partnerka, může být použití standardních stimulačních protokolů sporné s ohledem k hormonální závislosti karcinomů prsu a ovarií [12]. Na druhé straně je však nezbytné uvážit, že sérové koncentrace estradiolu v prvním trimestru těhotenství převyšují koncentraci nutnou pro COH. Na gynekologovi IVF centra je tedy volba vhodného stimulačního protokolu s ohledem na anamnézu pacientky a rovněž volba hormonálních preparátů a jejich dávek. Starší generace menopauzálních gonadotropinů (Fostimon, Menopur) je stále více vytlačována preparáty rekombinantního FSH (Gonal F, Puregon). Během stimulace je sledován růst folikulů a tloušťky endometria v porovnání s hladinou estradiolu v krvi. Ovulace je časována aplikací hCG (lidský choriogonadotropin). Transvaginní odběr oocytů se provádí 34–36 hod po injekci hCG pod kontrolou ultrazvuku a v krátkodobé narkóze.

Dvě studie publikované v letošním roce ukazují, že riziko vzniku hormo-

nálně podmíněných nádorů navozených stimulačními protokoly u rizikových pacientek pravděpodobně není vysoké. Azim a kol (2008) studovali riziko použití stimulačního protokolu zahrnujícího letrozol a gonadotropiny pro navození COH u 79 pacientek s karcinomem prsu (pro zachování fertility – kryoprezervaci oocytů nebo embryí) před použitím adjuvantní chemoterapie ve srovnání s 136 pacientkami s karcinomem prsu bez COH. Dle jejich zjištění nezvyšuje použití tohoto protokolu riziko recurence onemocnění (průměrná doba sledování u 79 žen s COH byla 23,4 měsíce po adjuvantní chemoterapii; HR = 0,56; 95% CI 0,17–1,9) [21]. Kotsoupoulos a kol (2008) sledovali účinek léčby infertility na riziko vzniku karcinomu prsu v rozsáhlé case-control studii nosiček mutací v genech *BRCA1/2*. Ačkoliv z celkového počtu 1 380 párů analyzovaných nosiček mutací pouze < 4% subjektů užívalo léčbu na podporu fertility a < 1% subjektů prodělalo IVF, výsledky naznačují, že tato terapie nezvyšuje riziko vzniku karcinomu prsu (OR = 1,29; CI 0,81–1,82) a autoři v závěru uvádějí, že: „...léčba infertility není u nosiček mutací v genech *BRCA1/2* kontraindikována“ [22].

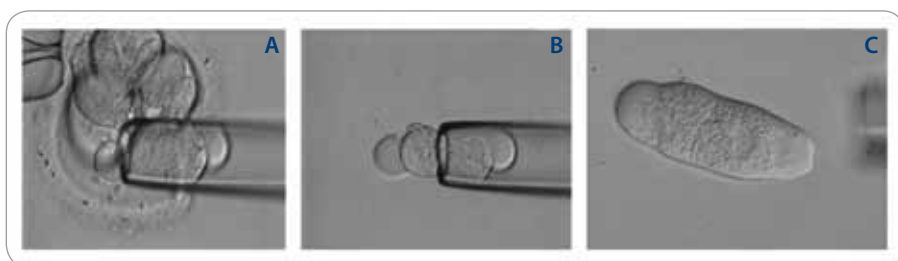
Provedení PCR PGD u nosičů mutací v nádorových predispozičních genech

Kromě technických omezení je důležitým předpokladem úspěchu PCR PGD i rychlost analýzy.

Zdroj a odběr genetického materiálu z embrya pro účely PCR PGD

Patrně nejrozšířenější metodou pro odběr genetického materiálu u PGD je **biopsie blastomer** ve stadiu, kdy embryo obsahuje 6–8 buněk (3 dny po oplození) [23]. Bezpečného následného vývoje embrya lze dosáhnout při odběru 1–2 blastomer. Pro odběr blastomer byla vypracována řada technik, které zahrnují otevření zony pellucidy mechanicky, chemicky nebo laserem [24]. Následně je blastomera odebrána tenkou skleněnou kapilárou s pomocí mikromanipulátoru (obr. 1). Transfer embrya do děložní dutiny matky je nezbytné provést do 48 hod po biopsii.

Alternativní metodou je odběr genetického materiálu pomocí **biopsie polárních tělísek**, která se vytvářejí v průběhu



Obr. 1. Odběr blastomey z časného embrya. A – nasávání 1 blastomey uvnitř embrya do bioptické pipety, B – uvolnění blastomey z bioptické pipety do média, C – odebraná blastomea určená pro PCR PGD s patrným buněčným jádrem.

meiotického dělení před (první polární tělísko) a po (druhé polární tělísko) oplodnění vajíčka spermií. Genetický materiál polárních tělísek obsahuje haploidní sadu maternálních chromozomů komplementární k sadě obsažené ve vlastním oocytu. Víme-li, že matka je nosičkou hereditární mutace, z vyšetření příslušného lokusu v sekundárních polárních tělíscích jsme schopni dedukovat stav sesterské alely v oocytu (tj. pro následný transfer budou vybrána pouze ta embrya, u kterých bude v polárních tělíscích pozitivně prokázána přítomnost mutace). Analýza polárního tělíska není však použitelná při PGD v případě, že nosičem mutace je otec. Situaci rovněž komplikuje možnost chromozomálních rekombinací v primárním polárním tělísku a skutečnost, že tělísko záhy po kultivaci *in vitro* involvuje [25,26]. Nejčastěji se biopsie polárního tělíska uplatňuje v diagnostice aneuploidií. Pro diagnostiku monogenně podmíněných onemocnění je nezbytné provést analýzu obou polárních tělísek [27].

Doposud nejméně rozšířeným přístupem je **biopsie blastocysty**. Při této metodě se odebírají buňky trofoektodermy v pozdějším stadiu vývoje (6. den po oplodnění), kdy embryo sestává z více než 100 buněk. Zásadní výhodou této techniky pro molekulární diagnostiku je odběr většího počtu buněk (10–30), což významně zvyšuje přesnost výsledku genotypizace [28]. Pro odběr buněk trofoektodermy je doporučena laserová incize zony pellucidy, po které je herniací vypuzena část buněk, jež mohou být odebrány pro vlastní vyšetření [29]. Omezení častějšího používání biopsie blastocysty představovaly technické obtíže vyplývající z nižšího počtu embryí dosahujících takto pokročilého embryonálního stadia.

Rovněž je výrazně snížen časový limit pro provedení genetické analýzy. Nicméně pokroky v technikách asistované reprodukce i v genetických analýzách naznačují, že biopsie blastocyt se v blízké budoucnosti může stát nejrozšířenější metodou pro PCR PGD.

K diagnostice mutací v nádorových predispozičních genech jsou teoreticky použitelné všechny uvedené metody; jako nejméně vhodná se jeví biopsie polárních tělísek. Preference přístupu bude podléhat především výběru následných molekulárně-biologických metod.

Provedení PCR PGD

Pro provedení PCR PGD existují dva přístupy. Lze uvažovat o analýze vlastního místa genové alterace nebo o provedení segregační nepřímé DNA diagnostiky na základě vyšetření polymorfních mikrosatelitových markerů dopředu charakterizovaných v rodině nosiče genové alterace a obou biologických rodičů. Oba přístupy je vhodné kombinovat.

Molekulárně-biologické metody použité pro vlastní diagnostiku mutací se v principu neodlišují od klasických postupů používaných pro detekci známých alterací v genech [30]. Jejich jedinečnost však spočívá ve velmi omezeném množství genetického materiálu pro analýzu a v nezbytnosti rychlého provedení vyšetření, kdy výsledek musí být dostupný obvykle do 48 hod od odběru buněk z embrya.

Po odběru buňky z embrya je před vlastní PCR reakcí nezbytné provést **lýzu blastomery**, pro kterou je používána řada postupů zahrnujících fyzikální, chemické i enzymatické metody [31].

Malé množství genetického materiálu (obvykle z jedné buňky) je spo-

jeno se specifickými riziky PCR PGD analýz: **možnost kontaminace vzorku, selhání amplifikace** (Amplification Failure – AF) a **ztráta alelického signálu** (Allelic Drop-Out – ADO) [32]. Prevence kontaminace spočívá v přísně sterilním přístupu k PCR PGD. Používané laboratorní plastik i použité chemikálie musí být sterilní, bez přítomnosti DNáz i RNáz, a musí být určeny výhradně pro účely PCR PGD. U AF nedojde k amplifikaci vybraného amplikonu vůbec, což znamená, že v takovémto případě nelze u příslušného embrya vyhodnotit stav genotypu. Nejčastějším zdrojem AF jsou suboptimální podmínky provedení PCR reakcí. U ADO sice amplifikace proběhne, avšak amplifikovaný produkt odpovídá templátu pouze jedné z obou alel. Výsledkem pak může být falešně negativní výsledek s chybnou diagnózou. Na ADO se podílí řada příčin (degradace DNA, metoda lýzy blastomer, podmínky PCR, délka a charakter amplikonu apod.). Kritický vliv na výskyt ADO má především množství genetického materiálu reprezentované obvykle 1–2 blastomery. Množství genetického materiálu lze navýšit dvojnásobkem: jedním z přístupů je odběr více buněk (biopsie blastocysty), druhým zařazení **celogenomové amplifikace** (Whole-Genome Amplification – WGA) před vlastní diagnostickou PCR [33–35]. Nevýhody WGA, spočívající v prodloužení času vyšetření a nárůstu náročnosti a ceny detekce, vyvažuje až 10^{násobně} zvýšení množství genetického materiálu. Z důvodu ADO je doporučeno do diagnostické PCR zařadit kontrolní koamplifikaci umožňující často rozlišení mezi ADO a skutečnou negativitou homozygotního (wt) vzorku [8,36]. Laboratoře s velmi dobrými výsledky PCR PGD zaznamenávají ADO přibližně v 5–15 % případů [32]. Využití multiplex-PCR umožňujícího amplifikaci řady amplikonů a především metody preimplantační genetické haplotypizace (PGH) zavádějící analýzu mnoha mikrosatelitních polymorfních lokusů minimalizuje chyby vznikající v důsledku ADO [37,38].

Závěr

Techniky asistované reprodukce zahrnující PGD mohou být přínosem pro specifickou část z těch nosičů mutací v genech

predisponujících pro hereditární nádorové syndromy, pro které je riziko přenosu mutace na jejich potomky, plynoucí ze spontánní koncepce, z různých příčin nepřijatelné. Předpokladem pro provedení PGD je dobrá kooperace mezi pacientem a specializovaným multidisciplinárním týmem, který je schopen posoudit přínos tohoto postupu pro pacienta, jeho rizika a jeho technickou proveditelnost. Připomínáme, že v současnosti nepatří metody PCR PGD u hereditárních nádorových syndromů k rutinním metodám. V řešení je řada otázek souvisejících nejen s medicínskými a technickými aspekty, ale rovněž legislativními a etickými otázkami. Přestože se jedná o techniku ve vývoji, je již v současné době možné ji použít a rychlý pokrok v molekulární medicíně i biotechnologiích do budoucna slibuje její další významná zlepšení.

Poděkování

Rádi bychom poděkovali recenzentům za hodnotné a zasvěcené komentáře týkající se PGD a rozsáhlé skupině našich kolegů a pacientů, se kterými jsme měli možnost diskutovat o uvedené problematice z různých úhlů pohledu.

Literatura

- Lee SJ, Schover LR, Partridge AH et al. American Society of Clinical Oncology Recommendations on Fertility Preservation in Cancer Patients. *J Clin Oncol* 2006; 24: 2917–2931.
- Macek M, Vilimova S, Potuznikova P et al. Lékařská genetika v reprodukční medicíně. *Čas Lék Česk* 2002; 141: 28–34.
- Handyside AH, Kontogianni EH, Hardy K et al. Pregnancies from biopsied human preimplantation embryos sexed by Y-specific DNA amplification. *Nature* 1990; 344: 768–770.
- Ao A, Wells D, Handyside AH et al. Preimplantation genetic diagnosis of inherited cancer: familial adenomatous polyposis coli. *J Assist Reprod Genet* 1998; 15: 140–144.
- Davis T, Song B, Cram DS. Preimplantation genetic diagnosis of familial adenomatous polyposis. *Reprod Biomed Online* 2006; 13: 707–711.
- Jasper MJ, Liebelt J, Hussey ND. Preimplantation genetic diagnosis for BRCA1 exon 13 duplication mutation using linked polymorphic markers resulting in a live birth. *Prenat Diagn* 2008; 28: 292–298.
- Spits C, De Rycke M, Van Ranst N et al. Preimplantation genetic diagnosis for neurofibromatosis type 1. *Mol Hum Reprod* 2005; 11: 381–387.
- Abou-Sleiman PM, Aposos A, Harper JC et al. First application of preimplantation genetic diagnosis to neurofibromatosis type 2 (NF2). *Prenat Diagn* 2002; 22: 519–524.
- Verlinsky Y, Rechitsky S, Verlinsky O et al. Preimplantation diagnosis for p53 tumour suppressor gene mutations. *Reprod Biomed Online* 2001; 2: 102–105.
- Sutterlin M, Sleiman PA, Onadim Z et al. Single cell detection of inherited retinoblastoma predisposition. *Prenat Diagn* 1999; 19: 1231–1236.
- Girardet A, Hamamah S, Anahory T et al. First preimplantation genetic diagnosis of hereditary retinoblastoma using informative microsatellite markers. *Mol Hum Reprod* 2003; 9: 111–116.
- Human Fertilisation and Embryology Authority (HFEA). Dostupné z <http://www.hfea.gov.uk/>.
- Staton AD, Kurian AW, Cobb K et al. Cancer risk reduction and reproductive concerns in female BRCA1/2 mutation carriers. *Fam Cancer* 2008; 7: 179–186.
- Menon U, Harper J, Sharma A et al. Views of BRCA gene mutation carriers on preimplantation genetic diagnosis as a reproductive option for hereditary breast and ovarian cancer. *Hum Reprod Advance Access published online on April 11, 2007*. Dostupné z <http://humrep.oxfordjournals.org/cgi/content/full/dem055v1>.
- Kastrinos F, Stoffel EM, Balmana J et al. Attitudes toward prenatal genetic testing in patients with familial adenomatous polyposis. *Am J Gastroenterol* 2007; 102: 1284–1290.
- Robertson JA. Extending preimplantation genetic diagnosis: the ethical debate Ethical issues in new uses of preimplantation genetic diagnosis. *Hum Reprod* 2003; 18: 465–471.
- Wagner JE. Practical and ethical issues with genetic screening. *Hematology Am Soc Hematol Educ Program* 2005; 498–502.
- Kress H. Preimplantation genetic diagnosis Ethical, social and legal aspects. *Bundesgesundheitsblatt Gesundheitsforschung Gesundheitsschutz* 2007; 50: 157–167.
- Simpson JL, Carson SA, Cisneros P. Preimplantation genetic diagnosis (PGD) for heritable neoplasia *J Natl Cancer Inst Monogr* 2005; 34: 87–90.
- ESHRE Capri Workshop Group. Hormones and breast cancer. *Hum Reprod Update* 2004; 10: 281–293.
- Azim AA, Costantini-Ferrando M, Oktay K. Safety of Fertility Preservation by Ovarian Stimulation With Letrozole and Gonadotropins in Patients With Breast Cancer: A Prospective Controlled Study. *J Clin Oncol* 2008; 26: 2630–2635.
- Kotsopoulos J, Librach C, Lubinski J et al. Infertility, treatment of infertility, and the risk of breast cancer among women with BRCA1 and BRCA2 mutations: a case-control study. *Cancer Causes and Control* 2008; 19: 1111–1119.
- Sermon KD, Michiels A, Harton G et al. ESHRE PGD Consortium data collection VI: cycles from January to December 2003 with pregnancy follow-up to October 2004. *Hum Reprod* 2007; 22: 323–336.
- Verlinsky Y, Kuliev A. Current status of preimplantation diagnosis for single gene disorders. *Reprod Biomed Online* 2003; 7: 145–150.
- Munne S, Dailey T, Sultan KM et al. The use of first polar bodies for preimplantation diagnosis of aneuploidy. *Hum Reprod* 1995; 10: 1014–1020.
- Kuliev A, Verlinsky Y. Meiotic and mitotic nondisjunction: lessons from preimplantation genetic diagnosis *Hum Reprod Update* 2004; 10: 401–407.
- Rechitsky S, Strom C, Verlinsky O et al. Accuracy of preimplantation diagnosis of single-gene disorders by polar body analysis of oocytes. *J Assist Reprod Genet* 1999; 16: 192–198.
- Kokkali G, Traeger-Synodinos J, Vrettou C et al. Blastocyst biopsy versus cleavage stage biopsy and blastocyst transfer for preimplantation genetic diagnosis of beta-thalassaemia: a pilot study. *Hum Reprod* 2007; 22: 1403–1409.
- Joris H, De Vos A, Janssens R et al. Comparison of the results of human embryo biopsy and outcome of PGD after zona drilling using acid Tyrode medium or a laser. *Hum Reprod* 2003; 18: 1896–1902.
- Wells D. Advances in preimplantation genetic diagnosis. *Eur J Obstet Gynecol Reprod Biol* 2004; 115: S97–101.
- Tsuchiya S, Sueoka K, Matsuda N et al. The „spanning protocol“: a new DNA extraction method for efficient single-cell genetic diagnosis. *J Assist Reprod Genet* 2005; 22: 407–414.
- Piyamongkol W, Bermudez MG, Harper JC et al. Detailed investigation of factors influencing amplification efficiency and allele drop-out in single cell PCR: implications for preimplantation genetic diagnosis. *Mol Hum Reprod* 2003; 9: 411–420.
- Jiao Z, Zhou C, Li J et al. Birth of healthy children after preimplantation diagnosis of beta-thalassaemia by whole-genome amplification. *Prenat Diagn* 2003; 23: 646–651.
- Zhang L, Cui X, Schmitt K et al. Whole genome amplification from a single cell: implications for genetic analysis. *Proc Natl Acad Sci USA* 1992; 89: 5847–5851.
- Hellani A, Coskun S, Benkhalifa M et al. Multiple displacement amplification on single cell and possible PGD applications. *Mol Hum Reprod* 2004; 10: 847–852.
- Meissner C, Bruse P, Mueller E et al. A new sensitive short pentaplex (ShoP) PCR for typing of degraded DNA. *Forensic Sci Int* 2006; 16: 121–127.
- Renwick PJ, Trussler J, Ostad-Saffari E et al. Proof of principle and first cases using preimplantation genetic haplotyping: a paradigm shift for embryo diagnosis. *Reprod Biomed Online* 2006; 13: 110–119.
- Putzová M, Pecnová L, Hulvert J et al. Preimplantační genetická diagnostika monogenně podmíněných chorob – její možnosti, úskalí a první úspěchy v České republice. *Čes Slov Pediatr* 2008; 63: 626–633.

Komentář: Preimplantační genetická diagnostika

Commentary: Preimplantation Genetic Diagnosis

doc. MUDr. Alice Baxová, CSc.¹, prof. MUDr. Pavel Martásek, DrSc.²

¹ Ústav biologie a lékařské genetiky, 1. LFUK a VFN Praha

² Klinika dětského a dorostového lékařství 1. LF a VFN Praha

In vitro fertilizace (IVF) je nová a účinná léčba sterility u párů s poruchou plodnosti. V souvislosti s IVF se vyvinula nová genetická metoda – preimplantační genetická diagnostika (PGD), která umožňuje zabránit přenosu závažného genetického onemocnění na potomstvo u párů s vysokým genetickým rizikem.

V Evropě existuje velký počet center, která už běžně nabízí PGD. K základním indikacím PGD patří monogenně podmíněná onemocnění, chromozomové abe- race, stanovení a výběr pohlaví v případě X-vázaných monogenních onemocnění. V nabídce PGD jsou také monogenně podmíněná onemocnění s pozdější manifestací klinických symptomů jako je Huntingtonova choroba, některá jiná neurodegenerativní onemocnění anebo početné hereditární nádorové syndromy. Jde o skupinu geneticky podmíněných onemocnění, u kterých

pohled na možnost prenatální diagnostiky s ukončením gravidity v případě přenosu patologického genu není jednoznačný jak na straně odborníků, tak na straně rodin. Nespornou výhodou PGD je, že diagnostika probíhá preimplantačně a může být alternativou pro páry s rizikem právě hereditárních nádorových syndromů, pro které je ukončení gravidity eticky nepřijatelné.

Podmínkou PGD je genetická konzultace na pracovišti klinické genetiky, event. přímo v centrech asistované reprodukce, která musí být poskytnuta kvalifikovaným klinickým genetikem. Genetická konzultace je nutná před zahájením plánované PGD. Klinický genetik poskytne informaci o genetické podstatě onemocnění, o výši rizika, o možné variabilitě klinických symptomů a event. možné léčbě, pokud je dostupná. Konzultace by měla obsahovat informaci

o základních principech asistované reprodukce a o potenciálních genetických rizicích IVF (rizika chromozomových abe- rací, rizika vývojových vad). Velmi důležitou informací je spolehlivost genetického testování a možná rizika falešně negativních výsledků a možnost neúspěšnosti transferu. Důležitou informací pro rodinu je doporučení ověření výsledku preimplantační diagnostiky invazivním vyšetřením v průběhu gravidity. Konzultace má být poskytnuta nedirektivně a měla by obsahovat alternativy k PGD v podobě prenatální diagnostiky z choriových klků, event. z amniocytů po 16. týdnu gravidity.

PGD monogenně podmíněných onemocnění s pozdější manifestací klinických symptomů a neúplnou penetrancí se jeví u řady vyšetřovaných jako eticky přijatelnější metoda u časné prenatální diagnostiky.

Komentář: Možnosti asistované reprodukce při kontrole přenosu rizikových genů na děti

Commentary: The Possibilities of (Assisted Reproduction Techniques) in Control of Risk Genes Transfer to the Offspring

doc. MUDr. Igor Crha, CSc.

Gynekologicko-porodnická klinika FN Brno

Techniky asistované reprodukce (Assisted Reproductive Techniques – ART) v současné době umožňují průkaz rizikových genů již v časných stádiích vývoje, a umožňují tak výběr embryí, která tyto geny nemají.

Základem tohoto postupu je odběr vajíček ženy a jejich oplození metodou intracytoplazmatické injekce spermie (Intracytoplasmic Sperm Injection – ICSI), při které se do každého vajíčka vpraví pouze hlavička jediné spermie. Z vyvíjejícího se embrya, většinou za 48 hod po oplození, se odeberou jedna až dvě buňky. V těchto odebraných buňkách se vyšetří přítomnost sledovaných genů – tato technika se nazývá preimplantační genetická diagnostika – PGD. Pro přenos embryí do dělohy (embryotransfer – ET) je tak možné vybrat zárodky, které sledované rizikové geny neobsahují.

Pro získání vajíček existuje několik postupů. Současným standardem je sti-

mulace vaječnicků folikulostimulačním hormonem (FSH, průměrná dávka na stimulaci bývá v rozmezí 2 000–3 000 IU), která umožní získat větší počet vajíček, což zvyšuje efektivitu metody. Je možné zvolit také postupy s minimální stimulací, u kterých je nižší riziko vedlejších účinků zvýšených hladin hormonů – především estradiolu. Při stimulaci vaječnicků cyklus monitorujeme – vyšetřujeme hormonální hladiny v krvi a ultrazvukem sledujeme změny vaječnicku. Vlastní odběr se provádí v krátké celkové anestezii přes poševní stěnu ultrazvukem řízenou punkcí vaječnicku. V embryologické laboratoři se v odsáté folikulární tekutině vyhledávají a po úpravě metodou ICSI oplozují vajíčka.

Při snaze o těhotenství, zejm. při využití výše uvedené metody, je nutné vzít v úvahu řadu dalších okolností – např. funkci vaječnicku, kvalitu spermií, průchodnost vejcovodů, celkový zdravotní stav. Velmi důležité je individuální zvá-

žení rizik spojených s metodami asistované reprodukce a také s těhotenstvím. Zvýšení hladin estrogenů v krvi se může podílet na vzniku karcinomu prsu – je třeba vzít v úvahu, jak vzestup estradiolu v průběhu stimulace v jednom cyklu u těchto žen riziko skutečně zvýší. Obdobně stimulace a punkce ovaria vedou k jeho traumatizaci, která se může podílet na vzniku zhoubného nádoru ovaria. Na druhou stranu včasné splnění reprodukčních plánů ženy a snížení rizik zhoubného nádoru u dětí je významným přínosem a může usnadnit i rozhodování o případných operačních výkonech na reprodukčních orgánech ženy. Pro potřebná vyšetření a léčbu je vhodné zvolit centrum asistované reprodukce, které úzce spolupracuje s genetikem, onkologem a dalšími specialisty. Posouzení případného opakování cyklu při nedosažení těhotenství je individuální a vychází z průběhu léčby a možných rizik.

Komentář: Preimplantační genetická diagnostika

Commentary: Preimplantation Genetic Diagnosis

prof. MUDr Petr Goetz, CSc.

Ústav biologie a lékařské genetiky, 2. LFUK a FN Motol, Praha

Nádorová onemocnění zaujímají v rozvinutých státech druhé místo příčin smrti. Vysoká efektivita preventivních i terapeutických přístupů u kardiovaskulárních onemocnění, které dosud zaujímají první místo příčin smrti, podmiňuje předpoklad, že se během několika let na prvé místo posunou onemocnění nádorová. Proto se výzkumné i klinické aktivity intenzivně zaměřují na tuto skupinu onemocnění.

Hereditární maligní onemocnění, dle současného stavu poznání, představují minimálně 5% všech malignit. Jedná se o skupinu tzv. nádorových rodin, kde se dědí predisponující alely genů, v důsledku čehož se v rodinách kumulují různé nádory v několika generacích, zpravidla

u mladších jedinců. Spektrum maligních onemocnění závisí na druhu predisponující mutované alely (*APC*, mutátorové geny, *BRCA1*, *BRCA2* a další). Jedním z významných přínosů klinické a molekulární genetiky je skutečnost, že lze molekulárně genetickými metodami detekovat v nádorových rodinách rizikové jedince nesoucí predisponující mutaci, a to ještě před manifestací malignity. To umožňuje aplikaci preventivních i terapeutických přístupů zaměřených na eliminaci vzniku nebo co nejčasnější diagnostiku malignity, kdy je terapeuticky nejprístupnější.

Vyšší stupeň prevence představuje zabránění přenosu predisponující alely na potomstvo. To nabízí sofistikovaná preimplantační diagnostika po IVF, kdy se

do dělohy přenáší pouze blastocysty bez mutované alely. Jedná se o multidisciplinární postup, ve kterém patří nezastupitelné místo klinickému genetikovi, a to nejen při indikaci PDG, ale i při interpretaci výsledků. Doporučuji vytvoření stabilních centrálních týmů odborníků na akreditovaných pracovištích. Dále je třeba trvat na vytvoření systémů kontroly kvality vyšetření i následné genetické konzultace. Tato opatření poslouží nejen ke kvalitní PGD u hereditárních malignit, ale i u celé řady monogenně podmíněných onemocnění, kde je dle mezinárodních standardů vyšetření indikováno. PGD je tedy v současnosti stále častěji konzumované vyšetření, je proto na místě doporučit i pojišťovně její konkrétní hrazení.

KLINICKÁ ONKOLOGIE

Časopis České onkologické společnosti a Slovenskej onkologickej spoločnosti
The Journal of the Czech and Slovak Oncological Societies

REDAKČNÍ RADA

Výkonná redakční rada (Brno)

vedoucí redaktor

doc. MUDr. Vuk Fait, CSc.

MUDr. Petr Čoupek
MUDr. Lenka Foretová, Ph.D.
prof. MUDr. Roman Hájek, CSc.
MUDr. Ivo Kocák, Ph.D.
Mgr. Dana Králová

výkonný redaktor

MUDr. Marek Svoboda, Ph.D.

MUDr. Jiří Novák
prof. MUDr. Aleš Rejthar, CSc.
doc. MUDr. Dalibor Valík, Ph.D.
prof. MUDr. Jiří Vorlíček, CSc.
prof. MUDr. Jan Žaloudík, CSc.

Širší redakční rada

prof. MUDr. Zdeněk Adam, CSc., Brno
MUDr. Olga Babušíková, DrSc., Bratislava
MUDr. Otakar Bednařík, CSc., Brno
MUDr. Karel Cwiertka, Ph.D., Olomouc
prof. MUDr. Ľudovít Jurga, DrSc., Trnava
doc. MUDr. Juraj Kaušitz, CSc., Bratislava
prof. MUDr. Pavel Klener, DrSc., Praha
prof. RNDr. Jan Kovařík, DrSc., Brno
prof. MUDr. Ivan Koza, DrSc., Bratislava

doc. MUDr. Jozef Mardiak, CSc., Bratislava
prof. MUDr. Jiří Mayer, CSc., Brno
prof. MUDr. Zdeněk Mechl, CSc., Brno
prof. MUDr. Jiří Melichar, Ph.D., Olomouc
prof. MUDr. Dalibor Ondruš, DrSc., Bratislava
doc. MUDr. Zdeněk Pačovský, CSc., Brno
prof. MUDr. Luboš Petruželka, CSc., Praha
prof. MUDr. Rostislav Vyzula, CSc., Brno
doc. MUDr. Mária Wagnerová, CSc., Košice

© Česká lékařská společnost Jana Evangelisty Purkyně, Praha 2009

KLINICKÁ ONKOLOGIE

Vydává Česká lékařská společnost J. E. Purkyně ve spolupráci s nakladatelstvím Medica Healthworld, a. s.

Registrační značka MK ČR 5158. ISSN 0862-495 X. ISSN pro on-line přístup 1802-5307.

On-line verze je přístupná na adrese www.linkos.cz nebo www.mou.cz.

Nakladatel:

Medica Healthworld, a. s., Media Hall, Bidláky 20, 639 00 Brno, tel./fax: +420 533 337 340/312, e-mail: medica@mhw.cz.

Odpovědná redaktorka: Mgr. Jana Lounová. Grafická úprava: Pavel Richter. Jazyková korektorka: Mgr. Alena Šmídová.

Vychází 6krát ročně. Předplatné na rok 2009 činí 540 Kč (22 eur).

Informace o předplatném podává a objednávky předplatitelů přijímá:

Medica Healthworld, a. s., e-mail: casopisy-predplatne@mhw.cz.

Informace o podmínkách inzerce poskytuje a objednávky přijímá:

Medica Healthworld, a. s., Ing. Peter Medvec, e-mail: peter.medvec@mhw.cz, tel.: 731 104 666.

Rukopisy zasílejte na adresu:

Redakce časopisu Klinická onkologie, Masarykův onkologický ústav, Žlutý kopec 7, 656 53 Brno, e-mail: klinickaonkologie@mou.cz.

Sekretář redakce: Brian Fait, tel.: 775 368 144

Pokyny pro autory naleznete na www.linkos.cz v sekci časopisu.